

# GHG 71 Aluminiumgehäuse für raue und explosionsgefährdete Bereiche

GHG 71 - 8 Baugrößen für fast jede Anwendung

## Applikationen

Zugelassen für den Einsatz in rauen und explosionsgefährdeten Bereichen bietet die Gehäuseserie GHG 71 vielfältige Einsatzmöglichkeiten, z.B.

- Chemische Industrie
- Schwerindustrie
- Petrochemie

Bei allen industriellen Anwendungen überzeugt das Gehäuse durch extreme mechanische Widerstandsfähigkeit und schützt die integrierten Komponenten zuverlässig vor Staub und Feuchtigkeit.

## Aluminium-Druckgussgehäuse mit vielfältigen Gestaltungsmöglichkeiten

Moderne Aluminium-Druckgusstechnik ermöglicht eine Vielzahl von konstruktiven Lösungen für hochwertige Dichtflächen oder eine kostengünstige Handhabung.

- Vielfältige Montageaufnahmen für Klemmsteine oder Klemmentragschienen
- Seitlich abgesenkten Gehäusewände ermöglichen bei geöffnetem Deckel eine einfachere Verdrahtung gegenüber herkömmlichen Klemmkästen
- Unterschiedliche Bestückungen entsprechend den spezifischen Anforderungen

## Klemmenkasten mit System

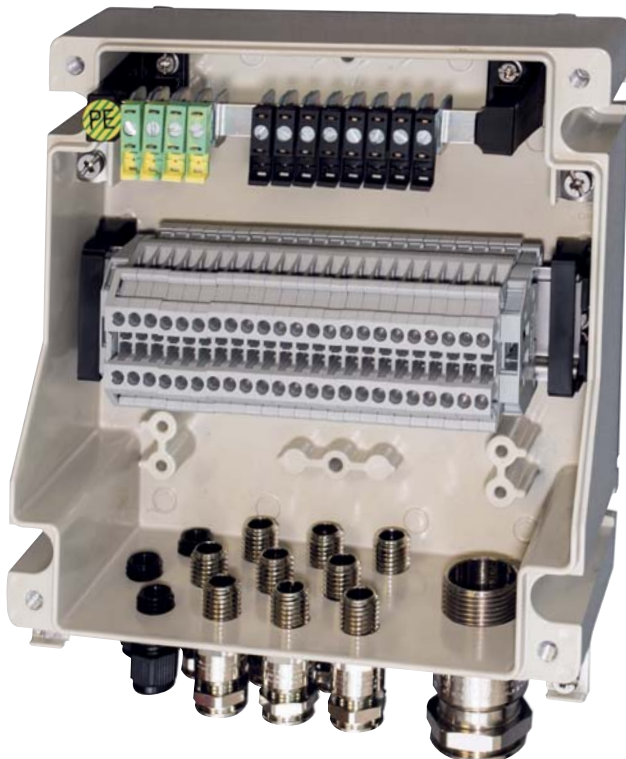
Acht aufeinander abgestimmte Gehäusegrößen bieten Lösungen für vielfältige Anwendungen in der Installationstechnik. Ob Abzweigdose für die Energietechnik für Ströme von 125 A, Klemmenkästen für die Instrumentierung mit bis zu 190 Klemmstellen - fast alles lässt sich verwirklichen.

## Material

- **AlSi-Legierung**  
Die kupferfreie AlSi-Legierung vereint geringes Gewicht mit hochfestem Material und einer hervorragenden Korrosionsbeständigkeit.
- **Druckguss**  
Die im Druckgussverfahren hergestellten Teile werden sehr präzise und mit geringen Toleranzen gefertigt, sodass Gehäusedeckel- und Unterteil immer perfekt zusammenpassen.

## Standardmäßig mit integrierten internen und externen Erdanschlüssen

Alle Gehäusegrößen und Ausführungen sind standardmäßig sowohl intern als auch extern mit Erdanschlussklemmen ausgestattet. Damit kann ohne zusätzlichen Installationsaufwand der Klemmenkasten sicher in den Potentialausgleich integriert werden.



## Leistungsmerkmale

- Besonders robuste Ausführung für hohe mechanische Anforderungen, Feuchte, Staub und aggressive Umweltbedingungen
- Kostensparende Installation durch montagefreundliche Klemmentechnik und abgesenkten Gehäusewände
- Alle Metall-Befestigungselemente aus V4A Edelstahl
- Edelstahl-Leitungseinführungen (optional)
- Standardmäßig Innen- und Außen-Erdanschlussklemmen
- Hohe Schutzart IP66 / IP67 / IP68 / IP69
- Großer Temperaturbereich von -55 °C bis + 55 °C
- Höchste Stoßfestigkeit IK 10 (bis 20 Joule)

### Innovative Technik für eine übersichtliche Verdrahtung

Speziell bei kleinen Gehäusen ist der zur Verfügung stehende Platz für die Verdrahtungen begrenzt, was meist eine unübersichtlicher Leitungsführung verursacht. Abhilfe schafft hier ein optimierter Anschlussraum mit leistungsfähigen Klemmstellen.

- An 4 potentialgetrennten Klemmstellen mit jeweils zwei Klemmschrauben können Leitungen bis 2,5 mm<sup>2</sup> sicher und übersichtlich angeschlossen werden, wobei jeweils 2 Potentiale über Brücken miteinander verbunden werden können.

- Die beiden standardmäßig im Gehäuse angebrachten Erdungsklemmen mit Dachscheiben können zusätzlich je zwei Leiter von 2,5 mm<sup>2</sup> bis 6 mm<sup>2</sup> (Gr. 1/2) bzw. von 2,5 mm<sup>2</sup> bis 10 mm<sup>2</sup> (Gr. 3-5) aufnehmen, so dass drei 5-adrige Leitungen selbst in der kleinsten Baugröße 1 sehr übersichtlich und jederzeit kontrollierbar angeschlossen und verteilt werden können.
- Alle Schraubelemente sind natürlich aus Edelstahl-extern V4A und intern V2A. Das bedeutet: Hoher Korrosionsschutz und hohe mechanische Festigkeit.



### PE-Sammelschienen

Zur einfachen Installation sind PE-Sammelschienen auf hochgesetzten Montageträgern am flachen Ende des Gehäuses montiert.

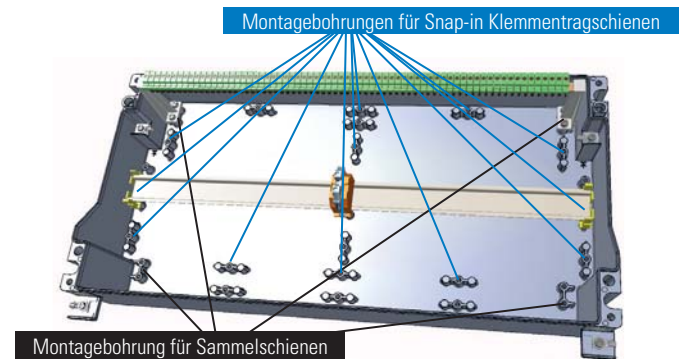
Die Schienen können auf Wunsch auch im unteren Bereich des Gehäuses montiert werden. Damit können alle PE-Verbindungen gemeinsam und zeitsparend verdrahtet werden.



### Trag- und Sammelschienen mit System

- Ab Baugröße 3: Klemmen-Sammelschienen für den Neutralleiter und den PE-Leiter
- Vielzahl von Montagebohrungen

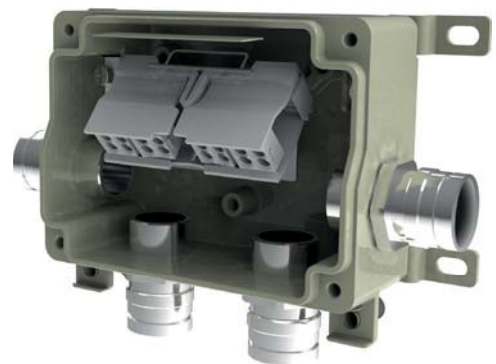
- Für starre Leiter bis 6 mm<sup>2</sup> und flexible Leiter bis 4 mm<sup>2</sup>
- Rastbare Klemmentragschienen (Snap-in)
- Optionale Snap-in Raster zur flexiblen Positionierung



### Steckklemmenblock (Wago PUSH WIRE®)

Der schräg angebrachte Klemmenblock mit seinen 4x4 Steckklemmen ermöglicht den komfortablen Anschluss von 16 Leitungen bis 2,5 mm<sup>2</sup>.

- Übersichtliche Leitungsführung- auch bei engen Platzverhältnissen
- Anschluss der abisolierten Adern ohne Schraubendreher



### Mantelklemmen zur Energieverteilung

Die bewährten Mantelklemmen können in den Baugrößen 2 und 3 eingesetzt werden.

- Große Klemmfähigkeit (bis zu 4 Leiter mit bis zu 4 mm<sup>2</sup> je Klemme; Bemessungsquerschnitt max. 10 mm<sup>2</sup>)

- Einfache Handhabung
- Kosteneinsparungen bei der Montage, da viele Leiter auf kleinstem Raum verbunden werden können
- Dauerhaft sichere elektrische Verbindungen durch gefederter Druckelemente



## Einfache und kostensparende Installation

- Gehäusegröße 6-8: seitliche Deckelscharniere zum komfortablen Aufklappen des Gehäusedeckels ermöglicht eine einfache Installation, Wartung und Umverdrahtung
- Scharnier aus Edelstahl-korrosionsgeschützt und unempfindlich gegenüber aggressiven Medien

## Optimierte Wandstärken für ein direktes Verschrauben

Die Wandstärken der robusten Aluminium-Druckgussgehäuses sind optimal dimensioniert, so dass Kabelverschraubungen von M12 bis M63 ohne Kontermutter direkt in das Gehäuse eingeschraubt werden können.



## Die Aluminium Serie ergänzt unser Programm

Ex- Abzweigdosen- und Klemmenkästen zur Verteilung elektrischer Energie und zur Prozesssteuerung in explosionsgefährdeten Bereichen.

Wir bieten Ihnen für jeden Einsatzbereich die passende Gehäuselösung:

### Aluminium

Hoch widerstandsfähiges Gehäusematerial bei gleichzeitig niedrigem Gewicht für anspruchsvolle Anwendungen mit hoher chemischer, klimatischer oder mechanischer Belastung.

### Kunststoff

Kostengünstige Lösung für die meisten Verdrahtungsaufgaben.

### Edelstahl

Robuste Bauart, die ein hohes Maß an Sicherheit auch unter schwierigen Bedingungen gewährleistet, z.B. Offshore.



## Lackierte Gehäuselösungen für Ex-i Anwendungen

Für Ex-i Anwendungen in der MSR-Technik stehen besonders lackierte Gehäuse (RAL 5015) zur Verfügung. Damit können eigensichere Installationen schon von weitem erkannt werden.

## Fertig konfektionierte Klemmenkästen oder individuell geplant - alle Vorteile aus einer Hand

Die Abzweigdosen- und Klemmenkasten-Baureihe GHG 71 in acht Baugrößen bietet optimierte Lösungen für annähernd alle Anforderungen einer modernen Installationstechnik.

### Alle Vorteile auf einen Blick

- Extreme Stabilität
- Sehr gute thermische Eigenschaften
- Korrosionsgeschützt
- Geeignet für alle Anwendungen der Gas-Ex-Zonen 1 und 2, sowie der Staub-Ex-Zonen 21 und 22
- Wartungsarm
- Individuell bestückbar
- Dauerhaft sichere Verbindungen
- Robustes Gehäuse
- Abgesenkte Seitenwände für eine leichte Montage
- Hohe Schutzart IP66 / IP67 / IP68 / IP69
- Verfügbar in 8 Größen
- Geeignet für Metall- und Kunststoffverschraubungen
- Großzügige Anschlussbereiche
- Übersichtliche Klemmenanordnung
- Schraubelemente aus Edelstahl V4A
- Hohe mechanische Festigkeit
- Große Klemmfähigkeit
- Einfache Handhabung
- Hoher Schutz vor elektromagnetischen Störungen





# Produktübersicht

## GHG 71 Gehäuse

### Technische Daten - alle Gehäusevarianten

	GHG 71 .. Leergehäuse Ex	GHG 71 .. Abzweigdose/Klemmenkasten Ex	GHG 71 .. Industrie-Leergehäuse
Baumusterprüfbescheinigung	BVS 15 ATEX E 127 U	BVS 16 ATEX E 007	
IECEX-Prüfbescheinigung	IECEX BVS 15.0104 U	IECEX BVS 16.0007	
Zulässige Umgebungstemperatur		-55 °C bis +55 °C <sup>1)</sup>	
Betriebs-Temperaturbereich	-55 °C bis + 95 °C		-55 °C bis + 95 °C
IK-Klasse gem. EN 50102	IK 10 $\Delta$ 20 J	IK 10 $\Delta$ 20 J	IK 10 $\Delta$ 20 J
Bemessungsspannung	bis 690 V AC / DC	bis 690 V AC / DC <sup>1)</sup>	bis 690 V AC / DC
Bemessungsstrom	bis max. 125A <sup>2)</sup>	bis max. 125 A <sup>2)</sup>	bis max. 125A <sup>2)</sup>
Frequenz	50 - 60 Hz	50 - 60 Hz	50 - 60 Hz
Gehäusematerial	Aluminium Druckguss AlSi10Mg (Cu <0,1%)	Aluminium Druckguss AlSi10Mg (Cu <0,1%)	Aluminium Druckguss AlSi10Mg (Cu <0,1%)
Gehäusefarbe	RAL 7032 kieselgrau, RAL 5015 (Ex-i Anwendungen) oder unlackiert (auf Anfrage)	RAL 7032 kieselgrau, RAL 5015 (Ex-i Anwendungen) oder unlackiert (auf Anfrage)	RAL 7032 kieselgrau, oder unlackiert (auf Anfrage)
Schutzart nach EN 60529	IP66 / IP67 / IP68 <sup>4)</sup> / IP69	IP66 <sup>3)</sup>	IP66 / IP67 / IP68 <sup>4)</sup> / IP69

<sup>1)</sup> Abhängig von den verbauten Komponenten

<sup>2)</sup> Abhängig von der Bestückung

<sup>3)</sup> Standard; andere Schutzart (IP67/IP68/IP69) auf Anfrage

<sup>4)</sup> Auf Anfrage

### Bestellnummerschlüssel

Präfix	Anwendung	Größe	Gehäusefarbe/andere Optionen	Konfiguration	
<b>GHG71</b>	<b>X</b>	<b>X</b>	<b>XXX</b>	<b>R XXXX</b>	
Produktserie Leichtmetall- gehäuse	<b>1</b>	Ex-geschützte Abzweigdose	<b>1</b> Größe 1 (77 x 77 x 40mm)	<b>101</b> Gehäusefarbe grau RAL 7032	<b>R ****</b> spezifische Konfiguration Option (siehe Katalog oder auf Anfrage)
	<b>2</b>	Ex-geschützter Klemmenkasten	<b>2</b> Größe 2 (83 x 111 x 60mm)	<b>201</b> Gehäusefarbe blau RAL 5015	
	<b>3</b>	Ex-geschütztes Leergehäuse	<b>3</b> Größe 3 (128 x 128 x 80mm)	<b>***</b> andere Farben/Optionen auf Anfrage	
	<b>4</b>	Abzweigdose Industrie	<b>4</b> Größe 4 (128 x 223 x 80mm)		
	<b>5</b>	Klemmenkasten Industrie	<b>5</b> Größe 5 (183 x 183 x 95mm)		
	<b>6</b>	Leergehäuse Industrie	<b>6</b> Größe 6 (233 x 283 x 110mm)		
			<b>7</b> Größe 7 (283 x 283 x 110mm)		
			<b>8</b> Größe 8 (283 x 569 x 110mm)		



### Die richtige Auswahl

Zur einfachen Auswahl finden Sie auf den folgenden Seiten eine große Auswahl von fertig-konfigurierten Abzweigdosens, Klemmenkästen und Leergehäusen, die individuell bestückbar sind.

Sollten Sie andere Konfiguration benötigen, dann fragen Sie uns einfach an. Wir liefern Ihnen Ihre individuelle Lösung.

# Bestellangaben/Maßbilder

GHG 71\*1 - Größe 1

## Bestellangaben

Typ	Farbe (RAL)	Bestell-Nr.
-----	-------------	-------------

### Gehäuse für industrielle Anwendungen



GHG 716 1 SK	7032	<b>GHG 716 1101 R0001</b>
GHG 716 1 ZFKK	7032	<b>GHG 716 1101 R0002</b>

### Gehäuse komponentenbescheinigt nach ATEX/IECEX



GHG 713 1 SK	7032	<b>GHG 713 1101 R0001</b>
GHG 713 1 ZFKK	7032	<b>GHG 713 1101 R0002</b>
GHG 713 1 ZFKK	5015 <sup>1)</sup>	<b>GHG 713 1201 R0001</b>
GHG 713 1 ZFKK	5015 <sup>1)</sup>	<b>GHG 713 1201 R0002</b>



Typ	Farbe (RAL)	Klemmentyp	Leitungseinführungen <sup>2)</sup>	Klemmbereich	Bestell-Nr.
-----	-------------	------------	------------------------------------	--------------	-------------

### Komplettgeräte nach ATEX/IECEX



GHG 711 1	7032	SK - 4 x 2.5 mm <sup>2</sup>	3 x M16	Ø 7 - 12 mm	<b>GHG 711 1101 R0011</b>
-----------	------	------------------------------	---------	-------------	---------------------------



GHG 711 1	7032	ZFKK - 5 x 2.5 mm <sup>2</sup>	3 x M16	Ø 7 - 12 mm	<b>GHG 711 1101 R0012</b>
-----------	------	--------------------------------	---------	-------------	---------------------------



GHG 711 1	5015 <sup>1)</sup>	SK - 4 x 2.5 mm <sup>2</sup>	3 x M16	Ø 7 - 12 mm	<b>GHG 711 1201 R0001</b>
-----------	--------------------	------------------------------	---------	-------------	---------------------------



GHG 711 1	5015 <sup>1)</sup>	ZFKK - 5 x 2.5 mm <sup>2</sup>	3 x M16	Ø 7 - 12 mm	<b>GHG 711 1201 R0002</b>
-----------	--------------------	--------------------------------	---------	-------------	---------------------------

<sup>1)</sup> RAL 5015 (himmelblau) für Ex-i Anwendungen

<sup>2)</sup> Kabel- und Leitungseinführungen Typ Capri ADE 1F2

SK = Klemmenblock mit Schraubklemme

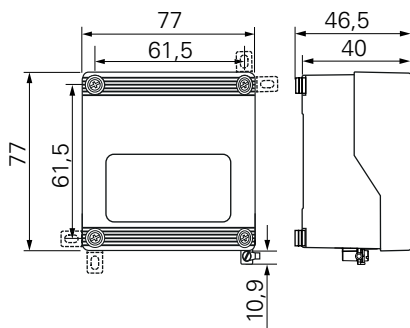
ZFKK= Zugfederkäfigklemme

MK = Mantelklemme

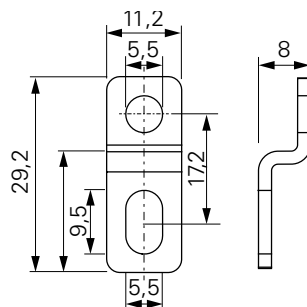
RK = Reihenklemme

## Maßbilder

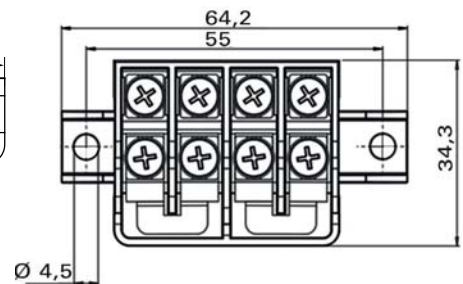
GHG 71\* 1 - Größe 1



Montagefüße Größe 1-2



Klemmenblock mit Schraubklemmen



Maße in mm



## Technische Daten

	GHG 713.. Leergehäuse Ex	GHG 711.. Abzweigdose/Klemmenkasten Ex	GHG 716..(714/15) Industriegehäuse
Baumusterprüfbescheinigung	BVS 15 ATEX E 127 U	BVS 16 ATEX E 007	
IECEX-Prüfbescheinigung	IECEX BVS 15.0104 U	IECEX BVS 16.0007	
Kennzeichnung nach 94/9/EG	⊕ II 2 G Ex eb IIC Gb ⊕ II 2 D Ex tb IIIC Db	⊕ II 2 G Ex [ia/ib] (d e mb) IIC T4/T5/T6 Gb ⊕ II 2 D Ex tb IIIC T80° C (T95° C) Db	
Kennzeichnung nach IECEx	Ex eb IIC Gb Ex tb IIIC Db	Ex [ia/ib] (d e mb) IIC T4/T5/T6 Gb Ex tb IIIC T80° C (T95° C) Db	
Zulässige Umgebungstemperatur		-55 °C bis +55 °C	
Betriebs-Temperaturbereich	-55 °C bis + 95 °C		-55 °C bis + 95 °C
IK-Klasse gem. EN 50102	IK 10 ± 20 J	IK 10 ± 20 J	IK 10 ± 20 J
Bemessungsspannung	bis 690 V AC / DC	bis 690 V AC / DC	bis 690 V AC / DC
Bemessungsstrom	max. 20 A (abhängig von der Bestückung)	max. 20 A (abhängig von der Bestückung)	max. 20 A (abhängig von der Bestückung)
Max. Verlustleistung bei Tu +40 °C	max. 3,8 W (T6) / max. 5,3 W (T5)	max. 3,8 W (T6) / max. 5,3 W (T5)	
Max. Verlustleistung bei Tu +55 °C	max. 2,4 W (T6) / max. 3,8 W (T5)	max. 2,4 W (T6) / max. 3,8 W (T5)	
Frequenz	50 - 60 Hz	50 - 60 Hz	50 - 60 Hz
Anschlussklemmen <sup>3)</sup> Zugfederkäftigklemme (ZFKK) Schraubklemme (SK)		3 x 4 x 2,5 mm <sup>2</sup> + 2 x 2 x 2,5 mm <sup>2</sup> 4 x 4 x 2,5 mm <sup>2</sup>	3 x 4 x 2,5 mm <sup>2</sup> + 2 x 2 x 2,5 mm <sup>2</sup> 4 x 4 x 2,5 mm <sup>2</sup>
PE-Anschlussklemme extern	1 x 4-6 mm <sup>2</sup>	1 x 4-6 mm <sup>2</sup>	1 x 4-6 mm <sup>2</sup>
PE-Anschlussklemme intern	2 x 2,5-6 mm <sup>2</sup>	2 x 2,5-6 mm <sup>2</sup>	2 x 2,5-6 mm <sup>2</sup>
Gewicht	0,25 kg	abhängig von der Bestückung	0,25 kg
Gehäusematerial	Aluminium Druckguss AlSi10Mg (Cu <0,1%)	Aluminium Druckguss AlSi10Mg (Cu <0,1%)	Aluminium Druckguss AlSi10Mg (Cu <0,1%)
Gehäusefarbe	RAL 7032 kieselgrau, RAL 5015 (Ex-i Anwendungen) oder unlackiert (auf Anfrage)	RAL 7032 kieselgrau, RAL 5015 (Ex-i Anwendungen) oder unlackiert (auf Anfrage)	RAL 7032 kieselgrau, RAL 5015 (Ex-i Anwendungen) oder unlackiert (auf Anfrage)
Leitungseinführung / Flanschplatte / Gehäusebohrungen		M12 - M16 ADE 1F2 andere Ausführungen auf Anfrage	
Schutzart nach EN 60529	IP66 / IP67 / IP68 <sup>4)</sup> / IP69	IP66 <sup>1)</sup>	IP66 / IP67 / IP68 <sup>4)</sup> / IP69

## Max. Anzahl der Leitungseinführungen

Leitungseinführungen/Gehäusebohrungen	Unten	Oben <sup>2)</sup>	Links	Rechts
M12	1	-	1	1
M16	1	-	1	1
M20	-	-	-	-
M25	-	-	-	-
M32	-	-	-	-
M40	-	-	-	-
M50	-	-	-	-
M63	-	-	-	-

## Max. Anzahl der Leiter

Nenn- betriebs- strom (A)	Kabelquerschnitt (mm <sup>2</sup> )								
	1,5	2,5	4	6	10	16	25	35	50
6 A	12								
10 A	10	12							
16 A	4	11							
20 A		5							
25 A									
35 A									
50 A									
63 A									
80 A									
100 A	Bestückungen in diesem Bereich erfordern einen gesonderten Erwärmungsnachweis.								
125 A									

<sup>1)</sup> Standard; andere Schutzart auf Anfrage

<sup>2)</sup> Bei Kabeleinführung von oben bitte nur in trockenen Räumen verwenden oder vor Feuchtigkeit geschützt errichten.

<sup>3)</sup> Bei Ex-e Klemmenkästen max. Strombelastung berücksichtigen!

<sup>4)</sup> Auf Anfrage

# Bestellangaben/Maßbilder

GHG 71\*2 - Größe 2

## Bestellangaben

Typ	Farbe (RAL)	Bestell-Nr.
-----	-------------	-------------

### Gehäuse für industrielle Anwendungen



GHG 716 2	7032	<b>GHG 716 2101 R0001</b>
-----------	------	---------------------------

### Gehäuse komponentenbescheinigt nach ATEX/IECEX



GHG 713 2	7032	<b>GHG 713 2101 R0001</b>
-----------	------	---------------------------



GHG 713 2	5015 <sup>1)</sup>	<b>GHG 713 2201 R0001</b>
-----------	--------------------	---------------------------

Typ	Farbe (RAL)	Klemmentyp	Leitungseinführungen <sup>2)</sup>	Klemmbereich	Bestell-Nr.
-----	-------------	------------	------------------------------------	--------------	-------------

### Komplettgeräte nach ATEX/IECEX



GHG 711 2	7032	MK 4 x 4 mm <sup>2</sup>	2 x M20	Ø 10 - 16 mm	<b>GHG 711 2101 R0002</b>
-----------	------	--------------------------	---------	--------------	---------------------------

GHG 711 2	7032	MK 4 x 4 mm <sup>2</sup>	4 x M20	Ø 10 - 16 mm	<b>GHG 711 2101 R0003</b>
-----------	------	--------------------------	---------	--------------	---------------------------

GHG 711 2	5015 <sup>1)</sup>	MK 4 x 4 mm <sup>2</sup>	2 x M20	Ø 10 - 16 mm	<b>GHG 711 2201 R0001</b>
-----------	--------------------	--------------------------	---------	--------------	---------------------------

GHG 711 2	5015 <sup>1)</sup>	MK 4 x 4 mm	4 x M20	Ø 10 - 16 mm	<b>GHG 711 2201 R0002</b>
-----------	--------------------	-------------	---------	--------------	---------------------------

GHG 712 2	7032	RK 6 x 4 mm <sup>2</sup>	2 x M20	Ø 4,5 - 8,5 mm Ø 10 - 16 mm	<b>GHG 712 2101 R0001</b>
-----------	------	--------------------------	---------	--------------------------------	---------------------------

GHG 712 2	7032	RK 6 x 4 mm <sup>2</sup>	2 x M12 1 x M20	Ø 4,5 - 8 mm Ø 10 - 16 mm	<b>GHG 712 2101 R0002</b>
-----------	------	--------------------------	--------------------	------------------------------	---------------------------

GHG 712 2	7032	ZFKK 6 x 2,5 mm <sup>2</sup>	2 x M20	Ø 10 - 16 mm	<b>GHG 712 2101 R0003</b>
-----------	------	------------------------------	---------	--------------	---------------------------

GHG 712 2	7032	ZFKK 6 x 2,5 mm <sup>2</sup>	2 x M12 1 x M20	Ø 4,5 - 8 mm Ø 10 - 16 mm	<b>GHG 712 2101 R0004</b>
-----------	------	------------------------------	--------------------	------------------------------	---------------------------

GHG 712 2	5015 <sup>1)</sup>	RK 6 x 4 mm <sup>2</sup>	1 x M20 1 x M20	Ø 4,5 - 8,5 mm Ø 10 - 16 mm	<b>GHG 712 2201 R0001</b>
-----------	--------------------	--------------------------	--------------------	--------------------------------	---------------------------

GHG 712 2	5015 <sup>1)</sup>	RK 6 x 4 mm <sup>2</sup>	12 x M12 1 x M25	Ø 4,5 - 8 mm Ø 10 - 16 mm	<b>GHG 712 2201 R0002</b>
-----------	--------------------	--------------------------	---------------------	------------------------------	---------------------------

GHG 712 2	5015 <sup>1)</sup>	ZFKK 6 x 2,5 mm <sup>2</sup>	2 x M20	Ø 10 - 16 mm	<b>GHG 712 2201 R0003</b>
-----------	--------------------	------------------------------	---------	--------------	---------------------------

GHG 712 2	5015 <sup>1)</sup>	ZFKK 6 x 2,5 mm <sup>2</sup>	2 x M12 1 x M20	Ø 4,5 - 8 mm Ø 10 - 16 mm	<b>GHG 712 2201 R0004</b>
-----------	--------------------	------------------------------	--------------------	------------------------------	---------------------------

<sup>1)</sup> RAL 5015 (himmelblau) für Ex-i Anwendungen

<sup>2)</sup> Kabel- und Leitungseinführungen Typ Capri ADE 1F2

SK = Klemmenblock mit Schraubklemme

ST = Steckklemme

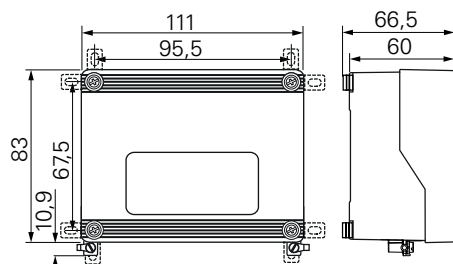
ZFKK= Zugfederkäfigklemme

MK = Mantelklemme

RK = Reihenklemme

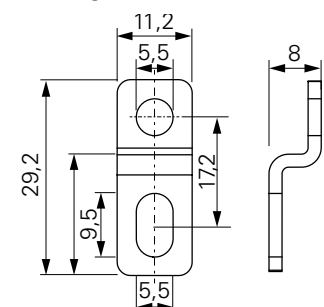
## Maßbilder

### GHG 71\* 1 - Größe 2



Maße in mm

### Montagefüße Größe 1-2





## Technische Daten

	GHG 713 .. Leergehäuse Ex	GHG 711/712.. Abzweigdose/ Klemmenkasten Ex	GHG 716..(714/15) Industriegehäuse
Baumusterprüfbescheinigung	BVS 15 ATEX E 127 U	BVS 16 ATEX E 007	
IECEX-Prüfbescheinigung	IECEX BVS 15.0104 U	IECEX BVS 16.0007	
Kennzeichnung nach 94/9/EG	⊕ II 2 G Ex eb IIC Gb ⊕ II 2 D Ex tb IIIC Db	⊕ II 2 G Ex [ia/ib] (d e mb) IIC T4/T5/T6 Gb ⊕ II 2 D Ex tb IIIC T80° C (T95° C) Db	
Kennzeichnung nach IECEx	Ex eb IIC Gb Ex tb IIIC Db	Ex [ia/ib] (d e mb) IIC T4/T5/T6 Gb Ex tb IIIC T80° C (T95° C) Db	
Zulässige Umgebungstemperatur		-55 °C bis +55 °C	
Betriebs-Temperaturbereich	-55 °C bis + 95 °C		-55 °C bis + 95 °C
IK-Klasse gem. EN 50102	IK 10 Δ 20 J	IK 10 Δ 20 J	IK 10 Δ 20 J
Bemessungsspannung	bis 690 V AC / DC	bis 690 V AC / DC	bis 690 V AC / DC
Bemessungsstrom	max. 25 A (abhängig von der Bestückung)	max. 32 A (mit Mantelklemmen)	max. 25 A (mit Reihenklemmen)
Max. Verlustleistung bei Tu +40 °C	max. 7,7 W (T6) / max. 10 W (T5)	max. 7,7 W (T6) / max. 10 W (T5)	
Max. Verlustleistung bei Tu +55 °C	max. 4,8 W (T6) / max. 7,7 W (T5)	max. 4,8 W (T6) / max. 7,7 W (T5)	
Frequenz	50 - 60 Hz	50 - 60 Hz	50 - 60 Hz
Anschlussklemmen <sup>3)</sup>			
Zugfederkäftigklemme (ZFKK)		3 x 4 x 2,5 mm <sup>2</sup> + 2 x 2 x 2,5 mm <sup>2</sup> (bis 20 A)	3 x 4 x 2,5 mm <sup>2</sup> + 2 x 2 x 2,5 mm <sup>2</sup>
Mantelklemmen (MK)		4 x 4 mm <sup>2</sup> - 2 x 8 x 6 mm <sup>2</sup> (bis 32 A)	4 x 4 mm <sup>2</sup> - 2 x 8 x 6 mm <sup>2</sup>
Wago Steckklemmen - kleine Schiene (ST)		4 x 4 x 2,5 mm <sup>2</sup>	4 x 4 x 2,5 mm <sup>2</sup>
Reihenklemmen MXk4 oder Mut 4 (RK)		2 x 2 x 2,5 mm <sup>2</sup> - 10 mm <sup>2</sup>	2 x 2 x 2,5 mm <sup>2</sup> - 10 mm <sup>2</sup>
PE-Anschlussklemme extern	2 x 4-6 mm <sup>2</sup>	2 x 4-6 mm <sup>2</sup>	2 x 4-6 mm <sup>2</sup>
PE-Anschlussklemme intern	2 x 2 x 2,5 - 6 mm <sup>2</sup>	2 x 2 x 2,5 - 6 mm <sup>2</sup>	2 x 2 x 2,5 - 6 mm <sup>2</sup>
Gewicht	0,5 kg	abhängig von der Bestückung	0,5 kg
Gehäusematerial	Aluminium Druckguss AlSi10Mg (Cu <0,1%)	Aluminium Druckguss AlSi10Mg (Cu <0,1%)	Aluminium Druckguss AlSi10Mg (Cu <0,1%)
Gehäusefarbe	RAL 7032 kieselgrau, RAL 5015 (Ex-i Anwendungen) oder unlackiert (auf Anfrage)	RAL 7032 kieselgrau, RAL 5015 (Ex-i Anwendungen) oder unlackiert (auf Anfrage)	RAL 7032 kieselgrau, RAL 5015 (Ex-i Anwendungen) oder unlackiert (auf Anfrage)
Leitungseinführung / Flanschplatte / Gehäusebohrungen		M12 - M63 ADE 1F2 andere Ausführungen auf Anfrage	
Schutzart nach EN 60529	IP66 / IP67 / IP68 <sup>4)</sup> / IP69	IP66 <sup>1)</sup>	IP66 / IP67 / IP68 <sup>4)</sup> / IP69

## Max. Anzahl der Leitungseinführungen

Leitungseinführungen/Gehäusebohrungen	Unten	Oben <sup>2)</sup>	Links	Rechts
M12	7	5	2	2
M16	3	3	1	1
M20	2	2	1	1
M25	2	-	1	1
M32	-	-	-	-
M40	-	-	-	-
M50	-	-	-	-
M63	-	-	-	-

<sup>1)</sup> Standard; andere Schutzart auf Anfrage

<sup>2)</sup> Bei Kabeleinführung von oben bitte nur in trockenen Räumen verwenden oder vor Feuchtigkeit geschützt errichten.

<sup>3)</sup> Bei Ex-e Klemmenkästen max. Strombelastung berücksichtigen!

<sup>4)</sup> Auf Anfrage

## Max. Anzahl der Leiter

Nenn- betriebs- strom (A)	Kabelquerschnitt (mm <sup>2</sup> )								
	1,5	2,5	4	6	10	16	25	35	50
6 A	30								
10 A	10	20							
16 A	4	11	22						
20 A		5	12						
25 A			3						
35 A									
50 A									
63 A									
80 A									
100 A	Bestückungen in diesem Bereich erfordern einen gesonderten Erwärmungsnachweis.								
125 A									



# Bestellangaben/Maßbilder

GHG 71\*3 - Größe 3



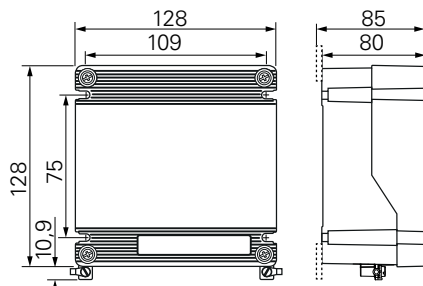
## Bestellangaben

Typ	Farbe (RAL)						Bestell-Nr.
<b>Gehäuse für industrielle Anwendungen</b>							
GHG 716 3	7032						<b>GHG 716 3101 R0001</b>
<b>Gehäuse komponentenbescheinigt nach ATEX/IECEX</b>							
GHG 713 3	7032						<b>GHG 713 3101 R0001</b>
GHG 713 3	5015 <sup>1)</sup>						<b>GHG 713 3201 R0001</b>
Typ	Farbe (RAL)	Klemmentyp	Anz. Klemmen auf PE-Schiene	Leitungseinführungen <sup>2)</sup>	Klemmbereich	Bestell-Nr.	
<b>Komplettgeräte nach ATEX/IECEX</b>							
GHG 711 3	7032	MK 8 x 4 mm <sup>2</sup>	-	4 x M20	Ø 10 - 16 mm	<b>GHG 711 3101 R0001</b>	
GHG 711 3	7032	MK 8 x 4 mm <sup>2</sup>	-	4 x M25	Ø 13.5 - 20,5 mm	<b>GHG 711 3101 R0002</b>	
GHG 711 3	5015 <sup>1)</sup>	MK 8 x 4 mm <sup>2</sup>	-	4 x M20	Ø 10 - 16 mm	<b>GHG 711 3201 R0001</b>	
GHG 711 3	5015 <sup>1)</sup>	MK 8 x 4 mm <sup>2</sup>	-	4 x M25	Ø 13.5 - 20,5 mm	<b>GHG 711 3201 R0002</b>	
GHG 712 3	7032	RK 12 x 2.5 mm <sup>2</sup>	-	1 x M20 1 x M25	Ø 10 - 16 mm Ø 13.5 - 20,5 mm	<b>GHG 712 3101 R0004</b>	
GHG 712 3	7032	RK 12 x 2.5 mm <sup>2</sup>	-	4 x M12 1 x M20	Ø 4.5 - 8 mm Ø 10 - 16 mm	<b>GHG 712 3101 R0005</b>	
GHG 712 3	7032	RK 1 x 4 mm <sup>2</sup>	-	ohne Bohrung	-	<b>GHG 712 3101 R0006</b>	
GHG 712 3	7032	RK 12 x 2.5 mm <sup>2</sup>	-	4 x M12 1 x M20	Ø 4.5 - 8 mm Ø 10 - 16 mm	<b>GHG 712 3101 R0007</b>	
GHG 712 3	7032	RK 1 x 2.5 mm <sup>2</sup>	6	ohne Bohrung	-	<b>GHG 712 3101 R0008</b>	
GHG 712 3	7032	RK 12 x 4 mm <sup>2</sup>	6	ohne Bohrung	-	<b>GHG 712 3101 R0009</b>	
GHG 712 3	7032	RK 12 x 2.5 mm <sup>2</sup>	6	4 x M20	Ø 10 - 16 mm	<b>GHG 712 3101 R0010</b>	
GHG 712 3	7032	RK 1 x 4 mm <sup>2</sup>	6	2 x M20 1 x M25	Bohrung Gewinde	<b>GHG 712 3101 R0011</b>	
GHG 712 3	7032	ZFKK 4 x 4 mm <sup>2</sup> + 2 X 4mm <sup>2</sup> PE	6	1 x M16 2 x M20	Ø 7 - 12 mm Ø 10 - 16 mm	<b>GHG 712 3101 R0012</b>	
GHG 712 3	5015 <sup>1)</sup>	RK 12 x 2.5 mm <sup>2</sup>	-	1 x M20 1 x M25	Ø 10 - 16 mm Ø 13.5 - 20,5 mm	<b>GHG 712 3201 R0001</b>	
GHG 712 3	5015 <sup>1)</sup>	RK 12 x 2.5 mm <sup>2</sup>	-	4 x M12 1 x M20	Ø 4.5 - 8 mm Ø 10 - 16 mm	<b>GHG 712 3201 R0002</b>	
GHG 712 3	5015 <sup>1)</sup>	RK 1 x 4 mm <sup>2</sup>	-	ohne Bohrung	-	<b>GHG 712 3201 R0003</b>	
GHG 712 3	5015 <sup>1)</sup>	ZFKK 12 x 2.5 mm <sup>2</sup>	-	4 x M12 1 x M20	Ø 4.5 - 8 mm Ø 10 - 16 mm	<b>GHG 712 3201 R0004</b>	
GHG 712 3	5015 <sup>1)</sup>	RK 1 x 2.5 mm <sup>2</sup>	6	ohne Bohrung	-	<b>GHG 712 3201 R0005</b>	
GHG 712 3	5015 <sup>1)</sup>	RK 12 x 4 mm <sup>2</sup>	6	ohne Bohrung	-	<b>GHG 712 3201 R0006</b>	
GHG 712 3	5015 <sup>1)</sup>	RK 12 x 2.5 mm <sup>2</sup>	6	4 x M20	Ø 10 - 16 mm	<b>GHG 712 3201 R0007</b>	
GHG 712 3	5015 <sup>1)</sup>	RK 1 x 4 mm <sup>2</sup>	6	2 x M20 1 x M25	Bohrung Gewinde	<b>GHG 712 3201 R0008</b>	
GHG 712 3	5015 <sup>1)</sup>	ZFKK 4 x 4 mm <sup>2</sup> + 2 X 4mm <sup>2</sup> PE	6	1 x M16 2 x M20	Ø 7 - 12 mm Ø 10 - 16 mm	<b>GHG 712 3201 R0009</b>	

<sup>1)</sup> RAL 5015 (himmelblau) für Ex-i Anwendungen / <sup>2)</sup> Kabel- und Leitungseinführungen Typ Capri ADE 1F2 /  
SK = Klemmenblock mit Schraubklemme / ZFKK= Zugfederkäfigklemme / MK = Mantelklemme / RK = Reihenklemme

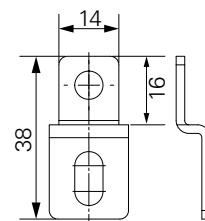
## Maßbilder

### GHG 71\* 1 - Größe 3



Maße in mm

### Montagefüße Größe 3





## Technische Daten

	GHG 713.. Leergehäuse Ex	GHG 711/712.. Abzweigdose/Klemmenkasten Ex	GHG 716..(714/15) Industriegehäuse
Baumusterprüfbescheinigung	BVS 15 ATEX E 127 U	BVS 16 ATEX E 007	
IECEx-Prüfbescheinigung	IECEx BVS 15.0104 U	IECEx BVS 16.0007	
Kennzeichnung nach 94/9/EG	⊕ II 2 G Ex eb IIC Gb ⊕ II 2 D Ex tb IIIC Db	⊕ II 2 G Ex [ia/ib] (d e mb) IIC T4/T5/T6 Gb ⊕ II 2 D Ex tb IIIC T80° C (T95° C) Db	
Kennzeichnung nach IECEx	Ex eb IIC Gb Ex tb IIIC Db	Ex [ia/ib] (d e mb) IIC T4/T5/T6 Gb Ex tb IIIC T80° C (T95° C) Db	
Zulässige Umgebungstemperatur		-55 °C bis +55 °C	
Betriebs-Temperaturbereich	-55 °C bis +95 °C		-55 °C bis +95 °C
IK-Klasse gem. EN 50102	IK 10 ± 20 J	IK 10 ± 20 J	IK 10 ± 20 J
Bemessungsspannung	bis 690 V AC / DC	bis 690 V AC / DC	bis 690 V AC / DC
Bemessungsstrom	max. 125 A (abhängig von der Bestückung)	max. 30 A (abhängig von der Bestückung)	max. 125 A (abhängig von der Bestückung)
Max. Verlustleistung bei Tu +40 °C	max. 13 W (T6) / max. 18 W (T5)	max. 13 W (T6) / max. 18 W (T5)	
Max. Verlustleistung bei Tu +55 °C	max. 8,3 W (T6) / max. 13 W (T5)	max. 8,3 W (T6) / max. 13 W (T5)	
Frequenz	50 - 60 Hz	50 - 60 Hz	50 - 60 Hz
Anschlussklemmen <sup>3)</sup>			
Zugfederkäfigklemme (ZFKK)		3 x 4 x 2,5 mm <sup>2</sup> + 2 x 2 x 2,5 mm <sup>2</sup>	3 x 4 x 2,5 mm <sup>2</sup> + 2 x 2 x 2,5 mm <sup>2</sup>
Mantelklemmen (MK)		4 x 4 x 4 mm <sup>2</sup> - 2 x 4 x 6 mm <sup>2</sup>	4 x 4 x 4 mm <sup>2</sup> - 2 x 4 x 6 mm <sup>2</sup>
Wago Steckklemmen (ST)		4 x 4 x 2,5 mm <sup>2</sup>	4 x 4 x 2,5 mm <sup>2</sup>
Reihenklemmen (RK)		2,5 mm <sup>2</sup> - 6 mm <sup>2</sup>	2,5 mm <sup>2</sup> - 6 mm <sup>2</sup>
Max. Anzahl PE-Klemmen auf PE-Schiene		6	6
PE-Anschlussklemme extern	2 x 1,5 mm <sup>2</sup> - 6 mm <sup>2</sup> bis 10 mm <sup>2</sup>	2 x 1,5 mm <sup>2</sup> - 6 mm <sup>2</sup> bis 10 mm <sup>2</sup>	2 x 1,5 mm <sup>2</sup> - 6 mm <sup>2</sup> bis 10 mm <sup>2</sup>
PE-Anschlussklemme intern	2 x 2,5 mm <sup>2</sup> bis 10 mm <sup>2</sup>	2 x 2,5 mm <sup>2</sup> bis 10 mm <sup>2</sup>	2 x 2,5 mm <sup>2</sup> bis 10 mm <sup>2</sup>
Gewicht	1,0 kg	abhängig von der Bestückung	1,0 kg
Gehäusematerial	Aluminium Druckguss AlSi10Mg (Cu <0,1%)	Aluminium Druckguss AlSi10Mg (Cu <0,1%)	Aluminium Druckguss AlSi10Mg (Cu <0,1%)
Gehäusefarbe	RAL 7032 kieselgrau, RAL 5015 (Ex-i Anwendungen) oder unlackiert (auf Anfrage)	RAL 7032 kieselgrau, RAL 5015 (Ex-i Anwendungen) oder unlackiert (auf Anfrage)	RAL 7032 kieselgrau, RAL 5015 (Ex-i Anwendungen) oder unlackiert (auf Anfrage)
Leitungseinführung / Flanschplatte / Gehäusebohrungen		M12 - M40 ADE 1F2 andere Ausführungen auf Anfrage	
Schutzart nach EN 60529	IP66 / IP67 / IP68 <sup>4)</sup> / IP69	IP66 <sup>1)</sup>	IP66 / IP67 / IP68 <sup>4)</sup> / IP69

## Max. Anzahl der Leitungseinführungen

Leitungseinführungen/Gehäusebohrungen	Unten	Oben <sup>2)</sup>	Links	Rechts
M12	14	5	4	4
M16	8	-	3	3
M20	3	-	2	2
M25	2	-	1	1
M32	2	-	-	-
M40	1	-	-	-
M50	-	-	-	-
M63	-	-	-	-

## Max. Anzahl der Reihenklemmen

Ausrichtung der Tragschienen	horizontal	vertikal
Anzahl der Reihen	1	1
Bestückbare Länge	1x 78 mm	1x 88 mm
Größe der Reihenklemmen	maximale Anzahl der Klemmen	
2,5 mm <sup>2</sup>	15	16
4 mm <sup>2</sup>	12	14
6 mm <sup>2</sup>	9	10
10 mm <sup>2</sup>	-	-
16 mm <sup>2</sup>	-	-
35 mm <sup>2</sup>	-	-
50 mm <sup>2</sup>	-	-

<sup>1)</sup> Standard; andere Schutzart auf Anfrage

<sup>2)</sup> Bei Kabeleinführung von oben bitte nur in trockenen Räumen verwenden oder vor Feuchtigkeit geschützt errichten.

<sup>3)</sup> Bei Ex-e Klemmenkästen max. Strombelastung berücksichtigen!

<sup>4)</sup> Auf Anfrage

## Max. Anzahl der Leiter

Nennbetriebsstrom (A)	Kabelquerschnitt (mm <sup>2</sup> )									
	1,5	2,5	4	6	10	16	25	35	50	
6 A	41									
10 A	14	27								
16 A	5	16	30							
20 A		7	17	33						
25 A			5	13						
35 A										
50 A										
63 A										
80 A										
100 A										
125 A										

In diesem Bereich kann unter Beachtung der Hinweise und der festgelegten Einbaumaße im Gehäuse beliebig bestückt werden.

Bestückungen in diesem Bereich erfordern einen gesonderten Erwärmungsnachweis.

# Bestellangaben/Maßbilder

GHG 71\*4 - Größe 4

## Bestellangaben

Typ	Farbe (RAL)	Bestell-Nr.
-----	-------------	-------------



<b>Gehäuse für industrielle Anwendungen</b>		
GHG 716 4	7032	<b>GHG 716 4101 R0001</b>



<b>Gehäuse komponentenbescheinigt nach ATEX/IECEX</b>		
GHG 713 4	7032	<b>GHG 713 4101 R0002</b>



GHG 713 4	5015 <sup>1)</sup>	<b>GHG 713 4201 R0001</b>
-----------	--------------------	---------------------------

Typ	Farbe (RAL)	Klemmentyp	Anz. Klemmen auf PE-Schiene	Leitungseinführungen <sup>2)</sup>	Klemmbereich	Bestell-Nr.
-----	-------------	------------	-----------------------------	------------------------------------	--------------	-------------

### Komplettgeräte nach ATEX/IECEX



GHG 712 4	7032	RK 1 x 2.5 mm <sup>2</sup>	15	ohne Bohrung	-	<b>GHG 712 4101 R0002</b>
-----------	------	----------------------------	----	--------------	---	---------------------------

GHG 712 4	7032	RK 24 x 4 mm <sup>2</sup>	15	ohne Bohrung	-	<b>GHG 712 4101 R0003</b>
-----------	------	---------------------------	----	--------------	---	---------------------------

GHG 712 4	7032	RK 28 x 2.5 mm <sup>2</sup>	15	6 x M20	Ø 10 - 16 mm	<b>GHG 712 4101 R0004</b>
-----------	------	-----------------------------	----	---------	--------------	---------------------------

GHG 712 4	7032	ZFKK 4 x 4 mm <sup>2</sup> 6 x 10 mm <sup>2</sup> 2 x 10 mm <sup>2</sup> PE	-	1 x M20 1 x M25 1 x M32	Ø 10 - 16 mm Ø 13.5 - 20,5 mm Ø 18 - 27.5 mm	<b>GHG 712 4101 R0005</b>
-----------	------	---	---	-------------------------------	--	---------------------------

GHG 712 4	5015 <sup>1)</sup>	RK 1 x 2.5 mm <sup>2</sup>	15	ohne Bohrung	-	<b>GHG 712 4201 R0001</b>
-----------	--------------------	----------------------------	----	--------------	---	---------------------------

GHG 712 4	5015 <sup>1)</sup>	RK 24 x 2.5 mm <sup>2</sup>	15	ohne Bohrung	-	<b>GHG 712 4201 R0002</b>
-----------	--------------------	-----------------------------	----	--------------	---	---------------------------



GHG 712 4	5015 <sup>1)</sup>	RK 28 x 4 mm <sup>2</sup>	15	6 x M20	Ø 10 - 16 mm	<b>GHG 712 4201 R0003</b>
-----------	--------------------	---------------------------	----	---------	--------------	---------------------------

GHG 712 4	5015 <sup>1)</sup>	ZFKK 4 x 4 mm <sup>2</sup> 6 x 10 mm <sup>2</sup> 2 x 10 mm <sup>2</sup>	15	1 x M20 1 x M25 1 x M32	Ø 10 - 16 mm Ø 13.5 - 20,5 mm Ø 18 - 27.5 mm	<b>GHG 712 4201 R0004</b>
-----------	--------------------	--	----	-------------------------------	--	---------------------------

<sup>1)</sup> RAL 5015 (himmelblau) für Ex-i Anwendungen

<sup>2)</sup> Kabel- und Leitungseinführungen Typ Capri ADE 1F2

SK = Klemmenblock mit Schraubklemme

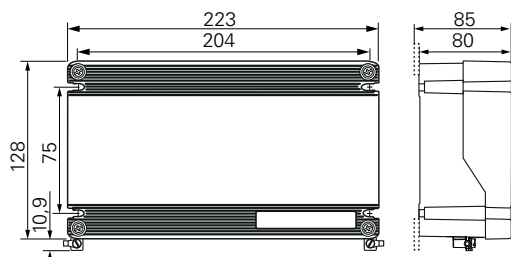
ZFKK= Zugfederkäfigklemme

MK = Mantelklemme

RK = Reihenklemme

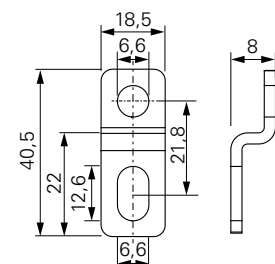
## Maßbilder

### GHG 71\* 1 - Größe 4



Maße in mm

### Montagefüße Größe 4-8





### Technische Daten

	GHG 713.. Leergehäuse Ex	GHG 712.. Klemmenkasten Ex	GHG 716..(714/15) Industriegehäuse
Baumusterprüfbescheinigung	BVS 15 ATEX E 127 U	BVS 16 ATEX E 007	
IECEX-Prüfbescheinigung	IECEX BVS 15.0104 U	IECEX BVS 16.0007	
Kennzeichnung nach 94/9/EG	⊕ II 2 G Ex eb IIC Gb ⊕ II 2 D Ex tb IIIC Db	⊕ II 2 G Ex [ia/ib] (d e mb) IIC T4/T5/T6 Gb ⊕ II 2 D Ex tb IIIC T80° C (T95° C) Db	
Kennzeichnung nach IECEx	Ex eb IIC Gb Ex tb IIIC Db	Ex [ia/ib] (d e mb) IIC T4/T5/T6 Gb Ex tb IIIC T80° C (T95° C) Db	
Zulässige Umgebungstemperatur		-55 °C bis +55 °C	
Betriebs-Temperaturbereich	-55 °C bis +95 °C		-55 °C bis +95 °C
IK-Klasse gem. EN 50102	IK 10 $\Delta$ 20 J	IK 10 $\Delta$ 20 J	IK 10 $\Delta$ 20 J
Bemessungsspannung	bis 690 V AC / DC	bis 690 V AC / DC	bis 690 V AC / DC
Bemessungsstrom	max. 50 A (abhängig von der Bestückung)	max. 50 A (abhängig von der Bestückung)	max. 50 A (abhängig von der Bestückung)
Max. Verlustleistung bei Tu +40 °C	max. 21 W (T6) / max. 29 W (T5)	max. 21 W (T6) / max. 29 W (T5)	
Max. Verlustleistung bei Tu +55 °C	max. 12 W (T6) / max. 21 W (T5)	max. 12 W (T6) / max. 21 W (T5)	
Frequenz	50 - 60 Hz	50 - 60 Hz	50 - 60 Hz
Anschlussklemmen <sup>3)</sup> /Reihenklemmen (RK)		max. 10 mm <sup>2</sup> /2,5 mm <sup>2</sup> - 10 mm <sup>2</sup>	max. 10 mm <sup>2</sup> /2,5 mm <sup>2</sup> - 10 mm <sup>2</sup>
Max. Anzahl PE-Klemmen auf PE-Schiene		15	15
PE-Anschlussklemme extern	2 x 1,5 mm <sup>2</sup> - 6 mm <sup>2</sup> bis 10 mm <sup>2</sup>	2 x 1,5 mm <sup>2</sup> - 6 mm <sup>2</sup> bis 10 mm <sup>2</sup>	2 x 1,5 mm <sup>2</sup> - 6 mm <sup>2</sup> bis 10 mm <sup>2</sup>
PE-Anschlussklemme intern	2 x 2,5 mm <sup>2</sup> bis 10 mm <sup>2</sup>	2 x 2,5 mm <sup>2</sup> bis 10 mm <sup>2</sup>	2 x 2,5 mm <sup>2</sup> bis 10 mm <sup>2</sup>
Gewicht	1,5 kg	abhängig von der Bestückung	1,5 kg
Gehäusematerial	Aluminium Druckguss AlSi10Mg (Cu <0,1%)	Aluminium Druckguss AlSi10Mg (Cu <0,1%)	Aluminium Druckguss AlSi10Mg (Cu <0,1%)
Gehäusefarbe	RAL 7032 kieselgrau, RAL 5015 (Ex-i Anwendungen) oder unlackiert (auf Anfrage)	RAL 7032 kieselgrau, RAL 5015 (Ex-i Anwendungen) oder unlackiert (auf Anfrage)	RAL 7032 kieselgrau, RAL 5015 (Ex-i Anwendungen) oder unlackiert (auf Anfrage)
Leitungseinführung / Flanschplatte / Gehäusebohrungen		M12 - M40 ADE 1F2 andere Ausführungen auf Anfrage	
Schutzart nach EN 60529	IP66 / IP67 / IP68 <sup>4)</sup> / IP69	IP66 <sup>1)</sup>	IP66 / IP67 / IP68 <sup>4)</sup> / IP69

### Max. Anzahl der Leitungseinführungen

Leitungseinführungen/Gehäusebohrungen	Unten	Oben <sup>2)</sup>	Links	Rechts
M12	19	8	4	4
M16	14	-	2	2
M20	8	-	1	1
M25	5	-	1	1
M32	3	-	-	-
M40	3	-	-	-
M50	-	-	-	-
M63	-	-	-	-

### Max. Anzahl der Reihenklemmen

Ausrichtung der Tragschienen	horizontal	vertikal
Anzahl der Reihen	1	1
Bestückbare Länge	1x 158 mm	1x 80 mm
Größe der Reihenklemmen	maximale Anzahl der Klemmen	
2,5 mm <sup>2</sup>	30	15
4 mm <sup>2</sup>	25	12
6 mm <sup>2</sup>	19	9
10 mm <sup>2</sup>	-	7
16 mm <sup>2</sup>	-	-
35 mm <sup>2</sup>	-	-
50 mm <sup>2</sup>	-	-

<sup>1)</sup> Standard; andere Schutzart auf Anfrage

<sup>2)</sup> Bei Kabeleinführung von oben bitte nur in trockenen Räumen verwenden oder vor Feuchtigkeit geschützt errichten.

<sup>3)</sup> Bei Ex-e Klemmenkästen max. Strombelastung berücksichtigen!

<sup>4)</sup> Auf Anfrage

### Max. Anzahl der Leiter

Nennbetriebsstrom (A)	Kabelquerschnitt (mm <sup>2</sup> )								
	1,5	2,5	4	6	10	16	25	35	50
6 A	44								
10 A	15	29							
16 A	6	17	33						
20 A		8	18	36					
25 A			5	14	35				
35 A				2	11				
50 A					3				
63 A									
80 A									
100 A	Bestückungen in diesem Bereich erfordern einen gesonderten Erwärmungsnachweis.								
125 A									

# Bestellangaben/Maßbilder

GHG 71\*5 - Größe 5

## Bestellangaben

Typ	Farbe (RAL)	Bestell-Nr.
-----	-------------	-------------

### Gehäuse für industrielle Anwendungen



GHG 716 5	7032	<b>GHG 716 5101 R0001</b>
-----------	------	---------------------------



### Gehäuse komponentenbescheinigt nach ATEX/IECEX

GHG 713 5	7032	<b>GHG 713 5101 R0001</b>
-----------	------	---------------------------



GHG 713 5	5015 <sup>1)</sup>	<b>GHG 713 5201 R0001</b>
-----------	--------------------	---------------------------

Typ	Farbe (RAL)	Klemmentyp	Anz. Klemmen auf PE-Schiene	Leitungseinführungen <sup>2)</sup>	Klemmbereich	Bestell-Nr.
-----	-------------	------------	-----------------------------	------------------------------------	--------------	-------------

### Komplettgeräte nach ATEX/IECEX



GHG 712 5	7032	RK 24 x 2.5 mm <sup>2</sup>	14	12 x M12 1 x M25	Ø 4.5 - 8 mm Ø 13.5 - 20,5 mm	<b>GHG 712 5101 R0002</b>
-----------	------	-----------------------------	----	---------------------	----------------------------------	---------------------------

GHG 712 5	7032	RK 24 x 2.5 mm <sup>2</sup>	14	12 x M16 1 x M25	Ø 7 - 12 mm Ø 13.5 - 20,5 mm	<b>GHG 712 5101 R0003</b>
-----------	------	-----------------------------	----	---------------------	---------------------------------	---------------------------

GHG 712 5	7032	RK 1 x 4 mm <sup>2</sup>	14	ohne Bohrung	-	<b>GHG 712 5101 R0004</b>
-----------	------	--------------------------	----	--------------	---	---------------------------

GHG 712 5	5015 <sup>1)</sup>	RK 24 x 2.5 mm <sup>2</sup>	14	12 x M12 1 x M25	Ø 4,5 - 8 mm Ø 13.5 - 20,5 mm	<b>GHG 712 5201 R0001</b>
-----------	--------------------	-----------------------------	----	---------------------	----------------------------------	---------------------------



GHG 712 5	5015 <sup>1)</sup>	RK 24 x 2.5 mm <sup>2</sup>	14	12 x M16 1 x M25	Ø 7 - 12 mm Ø 13.5 - 20,5 mm	<b>GHG 712 5201 R0002</b>
-----------	--------------------	-----------------------------	----	---------------------	---------------------------------	---------------------------

GHG 712 5	5015 <sup>1)</sup>	RK 1 x 4 mm <sup>2</sup>	14	ohne Bohrung	-	<b>GHG 712 5201 R0003</b>
-----------	--------------------	--------------------------	----	--------------	---	---------------------------

<sup>1)</sup> RAL 5015 (himmelblau) für Ex-i Anwendungen

<sup>2)</sup> Kabel- und Leitungseinführungen Typ Capri ADE 1F2

SK = Klemmenblock mit Schraubklemme

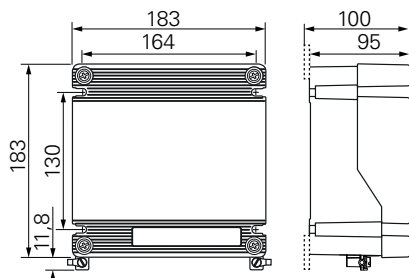
ZFKK= Zugfederkäfigklemme

MK = Mantelklemme

RK = Reihenklemme

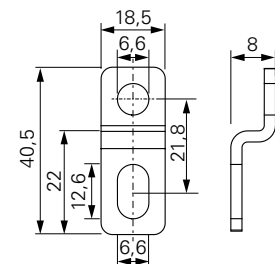
## Maßbilder

### GHG 71\* 1 - Größe 5



Maße in mm

### Montagefüße Größe 4-8







## Technische Daten

	GHG 713.. Leergehäuse Ex	GHG 712.. Klemmenkasten Ex	GHG 716..(714/15) Industriegehäuse
Baumusterprüfbescheinigung	BVS 15 ATEX E 127 U	BVS 16 ATEX E 007	
IECEX-Prüfbescheinigung	IECEX BVS 15.0104 U	IECEX BVS 16.0007	
Kennzeichnung nach 94/9/EG	⊕ II 2 G Ex eb IIC Gb ⊕ II 2 D Ex tb IIIC Db	⊕ II 2 G Ex [ia/ib] (d e mb) IIC T4/T5/T6 Gb ⊕ II 2 D Ex tb IIIC T80° C (T95° C) Db	
Kennzeichnung nach IECEx	Ex eb IIC Gb Ex tb IIIC Db	Ex [ia/ib] (d e mb) IIC T4/T5/T6 Gb Ex tb IIIC T80° C (T95° C) Db	
Zulässige Umgebungstemperatur		-55 °C bis +55 °C	
Betriebs-Temperaturbereich	-55 °C bis +95 °C		-55 °C bis +95 °C
IK-Klasse gem. EN 50102	IK 10 $\Delta$ 20 J	IK 10 $\Delta$ 20 J	IK 10 $\Delta$ 20 J
Bemessungsspannung	bis 690 V AC / DC	bis 690 V AC / DC	bis 690 V AC / DC
Bemessungsstrom	max. 63 A (abhängig von der Bestückung)	max. 63 A (abhängig von der Bestückung)	max. 63 A (abhängig von der Bestückung)
Max. Verlustleistung bei Tu +40 °C	max. 25 W (T6) / max. 34 W (T5)	max. 25 W (T6) / max. 34 W (T5)	
Max. Verlustleistung bei Tu +55 °C	max. 15 W (T6) / max. 25 W (T5)	max. 15 W (T6) / max. 25 W (T5)	
Frequenz	50 - 60 Hz	50 - 60 Hz	50 - 60 Hz
Anschlussklemmen <sup>3)</sup> /Reihenklemmen (RK)		max. 16 mm <sup>2</sup> /2,5 mm <sup>2</sup> - 16 mm <sup>2</sup>	max. 16 mm <sup>2</sup> /2,5 mm <sup>2</sup> - 16 mm <sup>2</sup>
Max. Anzahl PE-Klemmen auf PE-Schiene		14	14
PE-Anschlussklemme extern	2 x 16 mm <sup>2</sup>	2 x 16 mm <sup>2</sup>	2 x 16 mm <sup>2</sup>
PE-Anschlussklemme intern	2 x 16 mm <sup>2</sup>	2 x 16 mm <sup>2</sup>	2 x 16 mm <sup>2</sup>
Gewicht	1,8 kg	abhängig von der Bestückung	1,8 kg
Gehäusematerial	Aluminium Druckguss AISi10Mg (Cu <0,1%)	Aluminium Druckguss AISi10Mg (Cu <0,1%)	Aluminium Druckguss AISi10Mg (Cu <0,1%)
Gehäusefarbe	RAL 7032 kieselgrau, RAL 5015 (Ex-i Anwendungen) oder unlackiert (auf Anfrage)	RAL 7032 kieselgrau, RAL 5015 (Ex-i Anwendungen) oder unlackiert (auf Anfrage)	RAL 7032 kieselgrau, RAL 5015 (Ex-i Anwendungen) oder unlackiert (auf Anfrage)
Leitungseinführung / Flanschplatte / Gehäusebohrungen		M12 - M40 ADE 1F2 andere Ausführungen auf Anfrage	
Schutzart nach EN 60529	IP66 / IP67 / IP68 <sup>4)</sup> / IP69	IP66 <sup>1)</sup>	IP66 / IP67 / IP68 <sup>4)</sup> / IP69

## Max. Anzahl der Leitungseinführungen

Leitungseinführungen/Gehäusebohrungen	Unten	Oben <sup>2)</sup>	Links	Rechts
M12	26	9	8	8
M16	17	6	4	4
M20	10	3	3	3
M25	5	3	2	2
M32	3	-	-	-
M40	2	-	-	-
M50	-	-	-	-
M63	-	-	-	-

<sup>1)</sup> Standard; andere Schutzart auf Anfrage

<sup>2)</sup> Bei Kabeleinführung von oben bitte nur in trockenen Räumen verwenden oder vor Feuchtigkeit geschützt errichten.

<sup>3)</sup> Bei Ex-e Klemmenkästen max. Strombelastung berücksichtigen!

<sup>4)</sup> Auf Anfrage

## Max. Anzahl der Leiter

Nennbetriebsstrom (A)	Kabelquerschnitt (mm <sup>2</sup> )								
	1,5	2,5	4	6	10	16	25	35	50
6 A	53								
10 A	18	35							
16 A	7	20	39						
20 A		9	22	43					
25 A			6	17	42				
35 A				2	13	35			
50 A					4	16			
63 A						6			
80 A									
100 A									
125 A									

In diesem Bereich kann unter Beachtung der Hinweise und der festgelegten Einbaumaße im Gehäuse beliebig bestückt werden.

Bestückungen in diesem Bereich erfordern einen gesonderten Erwärmungsnachweis.

## Max. Anzahl der Reihenklemmen

Ausrichtung der Tragschienen	horizontal	vertikal
Anzahl der Reihen	1	1
Bestückbare Länge	1x 122 mm	1x 143 mm
Größe der Reihenklemmen	maximale Anzahl der Klemmen	
2,5 mm <sup>2</sup>	23	27
4 mm <sup>2</sup>	19	23
6 mm <sup>2</sup>	14	17
10 mm <sup>2</sup>	11	14
16 mm <sup>2</sup>	10	11
35 mm <sup>2</sup>	-	-
50 mm <sup>2</sup>	-	-

# Bestellangaben/Maßbilder

GHG 71\*6 - Größe 6

## Bestellangaben

Typ	Farbe (RAL)	Bestell-Nr.
-----	-------------	-------------

### Gehäuse für industrielle Anwendungen

GHG 716 6	7032	<b>GHG 716 6101 R0001</b>
-----------	------	---------------------------

### Gehäuse komponentenbescheinigt nach ATEX/IECEX

GHG 713 6	7032	<b>GHG 713 6101 R0001</b>
-----------	------	---------------------------

GHG 713 6	5015 <sup>1)</sup>	<b>GHG 713 6201 R0001</b>
-----------	--------------------	---------------------------

Typ	Farbe (RAL)	Klemmentyp	Anz. Klemmen auf PE-Schiene	Leitungseinführungen <sup>2)</sup>	Klemmbereich	Bestell-Nr.
-----	-------------	------------	-----------------------------	------------------------------------	--------------	-------------

### Komplettgeräte nach ATEX/IECEX

GHG 712 6	7032	RK 1 x 2.5 mm <sup>2</sup>	28	ohne Bohrung	-	<b>GHG 712 6101 R0003</b>
-----------	------	----------------------------	----	--------------	---	---------------------------

GHG 712 6	5015 <sup>1)</sup>	RK 42 x 2.5 mm <sup>2</sup>	28	21 x M16 1 x M32	Ø 7 - 12 mm Ø 18 - 27.5 mm	<b>GHG 712 6201 R0001</b>
-----------	--------------------	-----------------------------	----	---------------------	-------------------------------	---------------------------

GHG 712 6	5015 <sup>1)</sup>	RK 1 x 2.5 mm <sup>2</sup>	28	ohne Bohrung	-	<b>GHG 712 6201 R0002</b>
-----------	--------------------	----------------------------	----	--------------	---	---------------------------

<sup>1)</sup> RAL 5015 (himmelblau) für Ex-i Anwendungen

<sup>2)</sup> Kabel- und Leitungseinführungen Typ Capri ADE 1F2

SK = Klemmenblock mit Schraubklemme

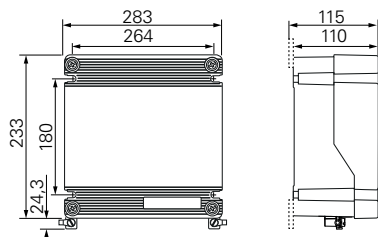
ZFKK = Zugfederkäfigklemme

MK = Mantelklemme

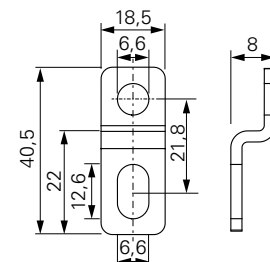
RK = Reihenklemme

## Maßbilder

### GHG 71\* 1 - Größe 6



### Montagefüße Größe 4-8



Maße in mm



## Technische Daten

	GHG 713.. Leergehäuse Ex	GHG 712.. Klemmenkasten Ex	GHG 716..(714/15) Industriegehäuse
Baumusterprüfbescheinigung	BVS 15 ATEX E 127 U	BVS 16 ATEX E 007	
IECEX-Prüfbescheinigung	IECEX BVS 15.0104 U	IECEX BVS 16.0007	
Kennzeichnung nach 94/9/EG	⊕ II 2 G Ex eb IIC Gb ⊕ II 2 D Ex tb IIIC Db	⊕ II 2 G Ex [ia/ib] (d e mb) IIC T4/T5/T6 Gb ⊕ II 2 D Ex tb IIIC T80° C (T95° C) Db	
Kennzeichnung nach IECEx	Ex eb IIC Gb Ex tb IIIC Db	Ex [ia/ib] (d e mb) IIC T4/T5/T6 Gb Ex tb IIIC T80° C (T95° C) Db	
Zulässige Umgebungstemperatur		-55 °C bis +55 °C	
Betriebs-Temperaturbereich	-55 °C bis + 95 °C		-55 °C bis + 95 °C
IK-Klasse gem. EN 50102	IK 10 $\Delta$ 20 J	IK 10 $\Delta$ 20 J	IK 10 $\Delta$ 20 J
Bemessungsspannung	bis 690 V AC / DC	bis 690 V AC / DC	bis 690 V AC / DC
Bemessungsstrom	max. 125 A (abhängig von der Bestückung)	max. 125 A (abhängig von der Bestückung)	max. 125 A (abhängig von der Bestückung)
Max. Verlustleistung bei Tu +40 °C	max. 46 W (T6) / max. 63 W (T5)	max. 46 W (T6) / max. 63 W (T5)	
Max. Verlustleistung bei Tu +55 °C	max. 28 W (T6) / max. 46 W (T5)	max. 28 W (T6) / max. 46 W (T5)	
Frequenz	50 - 60 Hz	50 - 60 Hz	50 - 60 Hz
Anschlussklemmen <sup>3)</sup> /Reihenklemmen (RK)		max. 50 mm <sup>2</sup> /2,5 mm <sup>2</sup> - 50 mm <sup>2</sup>	max. 50 mm <sup>2</sup> /2,5 mm <sup>2</sup> - 50 mm <sup>2</sup>
Max. Anzahl PE-Klemmen auf PE-Schiene		28	28
PE-Anschlussklemme extern	von 2,5 mm <sup>2</sup> - 6 mm <sup>2</sup> bis 70 mm <sup>2</sup>	von 2,5 mm <sup>2</sup> - 6 mm <sup>2</sup> bis 70 mm <sup>2</sup>	von 2,5 mm <sup>2</sup> - 6 mm <sup>2</sup> bis 70 mm <sup>2</sup>
PE-Anschlussklemme intern	von 2,5 mm <sup>2</sup> - 6 mm <sup>2</sup> bis 70 mm <sup>2</sup>	von 2,5 mm <sup>2</sup> - 6 mm <sup>2</sup> bis 70 mm <sup>2</sup>	von 2,5 mm <sup>2</sup> - 6 mm <sup>2</sup> bis 70 mm <sup>2</sup>
Gewicht	3,4 kg	abhängig von der Bestückung	3,4 kg
Gehäusematerial	Aluminium Druckguss AlSi10Mg (Cu <0,1%)	Aluminium Druckguss AlSi10Mg (Cu <0,1%)	Aluminium Druckguss AlSi10Mg (Cu <0,1%)
Gehäusefarbe	RAL 7032 kieselgrau, RAL 5015 (Ex-i Anwendungen) oder unlackiert (auf Anfrage)	RAL 7032 kieselgrau, RAL 5015 (Ex-i Anwendungen) oder unlackiert (auf Anfrage)	RAL 7032 kieselgrau, RAL 5015 (Ex-i Anwendungen) oder unlackiert (auf Anfrage)
Leitungseinführung / Flanschplatte / Gehäusebohrungen		M12 - M63 ADE 1F2 andere Ausführungen auf Anfrage	
Schutzart nach EN 60529	IP66 / IP67 / IP68 <sup>4)</sup> / IP69	IP66 <sup>1)</sup>	IP66 / IP67 / IP68 <sup>4)</sup> / IP69

## Max. Anzahl der Leitungseinführungen

Leitungseinführungen/Gehäusebohrungen	Unten	Oben <sup>2)</sup>	Links	Rechts
M12	48	24	12	12
M16	28	20	9	9
M20	17	9	5	5
M25	11	6	3	3
M32	5	5	2	2
M40	4	-	-	-
M50	3	-	-	-
M63	3	-	-	-

<sup>1)</sup> Standard; andere Schutzart auf Anfrage

<sup>2)</sup> Bei Kabeleinführung von oben bitte nur in trockenen Räumen verwenden oder vor Feuchtigkeit geschützt errichten.

<sup>3)</sup> Bei Ex-e Klemmenkästen max. Strombelastung berücksichtigen!

<sup>4)</sup> Auf Anfrage

## Max. Anzahl der Leiter

Nennbetriebsstrom (A)	Kabelquerschnitt (mm <sup>2</sup> )								
	1,5	2,5	4	6	10	16	25	35	50
6 A	67								
10 A	23	45							
16 A	9	26	50						
20 A		12	28	55					
25 A			8	21	53				
35 A				3	17	44			
50 A					6	20	73		
63 A						8	23	82	
80 A							9	21	22
100 A								8	22
125 A									7

In diesem Bereich kann unter Beachtung der Hinweise und der festgelegten Einbaumaße im Gehäuse beliebig bestückt werden.

Bestückungen in diesem Bereich erfordern einen gesonderten Erwärmungsnachweis.

## Max. Anzahl der Reihenklemmen

Ausrichtung der Tragschienen	horizontal	vertikal	
Anzahl der Reihen	1	1	2
Bestückbare Länge	1x 238 mm	1x 177 mm	2x 177 mm
Größe der Reihenklemmen	maximale Anzahl der Klemmen		
2,5 mm <sup>2</sup>	45	34	68
4 mm <sup>2</sup>	38	28	56
6 mm <sup>2</sup>	29	21	42
10 mm <sup>2</sup>	23	17	-
16 mm <sup>2</sup>	19	14	-
35 mm <sup>2</sup>	14	11	-
50 mm <sup>2</sup>	-	8	-

# Bestellangaben/Maßbilder

GHG 71\*7 - Größe 7

## Bestellangaben

Typ	Farbe (RAL)	Bestell-Nr.
-----	-------------	-------------

### Gehäuse für industrielle Anwendungen



GHG 716 7	7032	<b>GHG 716 7101 R0001</b>
-----------	------	---------------------------

### Gehäuse komponentenbescheinigt nach ATEX/IECEx



GHG 713 7	7032	<b>GHG 713 7101 R0001</b>
-----------	------	---------------------------



GHG 713 7	5015 <sup>1)</sup>	<b>GHG 713 7201 R0001</b>
-----------	--------------------	---------------------------

Typ	Farbe (RAL)	Klemmentyp	Anz. Klemmen auf PE-Schiene	Leitungseinführungen <sup>2)</sup>	Klemmbereich	Bestell-Nr.
-----	-------------	------------	-----------------------------	------------------------------------	--------------	-------------

### Komplettgeräte nach ATEX/IECEx



GHG 712 7	7032	RK 60 x 2.5 mm <sup>2</sup>	28	30 x M12 1 x M40	Ø 4.5 - 8 mm Ø 23 - 34 mm	<b>GHG 712 7101 R0002</b>
-----------	------	-----------------------------	----	---------------------	------------------------------	---------------------------

GHG 712 7	7032	RK 60 x 2.5 mm <sup>2</sup>	28	18 x M16 1 x M40	Ø 7 - 12 mm Ø 23 - 34 mm	<b>GHG 712 7101 R0003</b>
-----------	------	-----------------------------	----	---------------------	-----------------------------	---------------------------

GHG 712 7	5015 <sup>1)</sup>	RK 60 x 2.5 mm <sup>2</sup>	28	30 x M12 1 x M40	Ø 4.5 - 8 mm Ø 23 - 34 mm	<b>GHG 712 7201 R0001</b>
-----------	--------------------	-----------------------------	----	---------------------	------------------------------	---------------------------

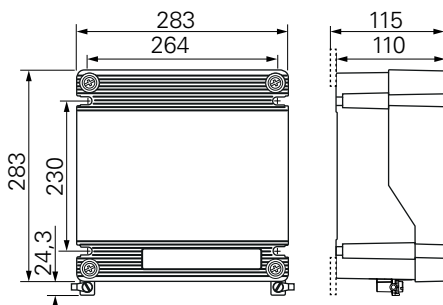
GHG 712 7	5015 <sup>1)</sup>	RK 60 x 2.5 mm <sup>2</sup>	28	18 x M16 1 x M40	Ø 7 - 12 mm Ø 23 - 34 mm	<b>GHG 712 7201 R0002</b>
-----------	--------------------	-----------------------------	----	---------------------	-----------------------------	---------------------------



- <sup>1)</sup> RAL 5015 (himmelblau) für Ex-i Anwendungen  
<sup>2)</sup> Kabel- und Leitungseinführungen Typ Capri ADE 1F2  
 SK = Klemmenblock mit Schraubklemme  
 ZFKK= Zugfederkäftigklemme  
 MK = Mantelklemme  
 RK = Reihenklemme

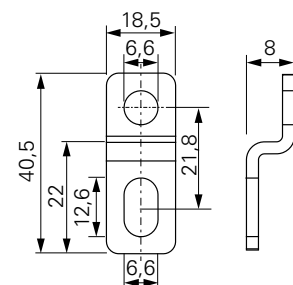
## Maßbilder

### GHG 71\* 1 - Größe 7



Maße in mm

### Montagefüße Größe 4-8





## Technische Daten

	GHG 713.. Leergehäuse Ex	GHG 712.. Klemmenkasten Ex	GHG 716..(714/15) Industriegehäuse
Baumusterprüfbescheinigung	BVS 15 ATEX E 127 U	BVS 16 ATEX E 007	
IECEX-Prüfbescheinigung	IECEX BVS 15.0104 U	IECEX BVS 16.0007	
Kennzeichnung nach 94/9/EG	⊕ II 2 G Ex eb IIC Gb ⊕ II 2 D Ex tb IIIC Db	⊕ II 2 G Ex [ia/ib] (d e mb) IIC T4/T5/T6 Gb ⊕ II 2 D Ex tb IIIC T80° C (T95° C) Db	
Kennzeichnung nach IECEx	Ex eb IIC Gb Ex tb IIIC Db	Ex [ia/ib] (d e mb) IIC T4/T5/T6 Gb Ex tb IIIC T80° C (T95° C) Db	
Zulässige Umgebungstemperatur		-55 °C bis +55 °C	
Betriebs-Temperaturbereich	-55 °C bis +95 °C		-55 °C bis +95 °C
IK-Klasse gem. EN 50102	IK 10 ± 20 J	IK 10 ± 20 J	IK 10 ± 20 J
Bemessungsspannung	bis 690 V AC / DC	bis 690 V AC / DC	bis 690 V AC / DC
Bemessungsstrom	max. 125 A (abhängig von der Bestückung)	max. 125 A (abhängig von der Bestückung)	max. 125 A (abhängig von der Bestückung)
Max. Verlustleistung bei Tu +40 °C	max. 54 W (T6) / max. 74 W (T5)	max. 54 W (T6) / max. 74 W (T5)	
Max. Verlustleistung bei Tu +55 °C	max. 33 W (T6) / max. 54 W (T5)	max. 33 W (T6) / max. 54 W (T5)	
Frequenz	50 - 60 Hz	50 - 60 Hz	50 - 60 Hz
Anschlussklemmen <sup>3)</sup> /Reihenklemmen (RK)		max. 50 mm <sup>2</sup> /2,5 mm <sup>2</sup> - 50 mm <sup>2</sup>	max. 50 mm <sup>2</sup> /2,5 mm <sup>2</sup> - 50 mm <sup>2</sup>
Max. Anzahl PE-Klemmen auf PE-Schiene		28	28
PE-Anschlussklemme extern	von 2,5 mm <sup>2</sup> - 6 mm <sup>2</sup> bis 70 mm <sup>2</sup>	von 2,5 mm <sup>2</sup> - 6 mm <sup>2</sup> bis 70 mm <sup>2</sup>	von 2,5 mm <sup>2</sup> - 6 mm <sup>2</sup> bis 70 mm <sup>2</sup>
PE-Anschlussklemme intern	von 2,5 mm <sup>2</sup> - 6 mm <sup>2</sup> bis 70 mm <sup>2</sup>	von 2,5 mm <sup>2</sup> - 6 mm <sup>2</sup> bis 70 mm <sup>2</sup>	von 2,5 mm <sup>2</sup> - 6 mm <sup>2</sup> bis 70 mm <sup>2</sup>
Gewicht	3,8 kg	abhängig von der Bestückung	3,8 kg
Gehäusematerial	Aluminium Druckguss AISi10Mg (Cu <0,1%)	Aluminium Druckguss AISi10Mg (Cu <0,1%)	Aluminium Druckguss AISi10Mg (Cu <0,1%)
Gehäusefarbe	RAL 7032 kieselgrau, RAL 5015 (Ex-i Anwendungen) oder unlackiert (auf Anfrage)	RAL 7032 kieselgrau, RAL 5015 (Ex-i Anwendungen) oder unlackiert (auf Anfrage)	RAL 7032 kieselgrau, RAL 5015 (Ex-i Anwendungen) oder unlackiert (auf Anfrage)
Leitungseinführung / Flanschplatte / Gehäusebohrungen		M12 - M63 ADE 1F2 andere Ausführungen auf Anfrage	
Schutzart nach EN 60529	IP66 / IP67 / IP68 <sup>4)</sup> / IP69	IP66 <sup>1)</sup>	IP66 / IP67 / IP68 <sup>4)</sup> / IP69

## Max. Anzahl der Leitungseinführungen

Leitungseinführungen/Gehäusebohrungen	Unten	Oben <sup>2)</sup>	Links	Rechts
M12	48	24	17	17
M16	28	20	13	13
M20	17	9	6	6
M25	11	6	4	4
M32	5	5	3	3
M40	4	-	-	-
M50	3	-	-	-
M63	2	-	-	-

## Max. Anzahl der Reihenklemmen

Ausrichtung der Tragschienen	horizontal		vertikal	
	Anzahl der Reihen	Bestückbare Länge	Anzahl der Reihen	Bestückbare Länge
Anzahl der Reihen	1	2	1	2
Bestückbare Länge	1x 238 mm	1x 238 mm 1x 188 mm	1x 225 mm <sup>2</sup>	2x 225 mm

Größe der Reihenklemmen	maximale Anzahl der Klemmen			
	2,5 mm <sup>2</sup>	4 mm <sup>2</sup>	6 mm <sup>2</sup>	10 mm <sup>2</sup>
2,5 mm <sup>2</sup>	45	81	43	86
4 mm <sup>2</sup>	38	68	36	72
6 mm <sup>2</sup>	29	51	27	54
10 mm <sup>2</sup>	23	18	22	44
16 mm <sup>2</sup>	19	-	18	-
35 mm <sup>2</sup>	14	-	14	-
50 mm <sup>2</sup>	11	-	11	-

<sup>1)</sup> Standard; andere Schutzart auf Anfrage

<sup>2)</sup> Bei Kabeleinführung von oben bitte nur in trockenen Räumen verwenden oder vor Feuchtigkeit geschützt errichten.

<sup>3)</sup> Bei Ex-e Klemmenkästen max. Strombelastung berücksichtigen!

<sup>4)</sup> Auf Anfrage

## Max. Anzahl der Leiter

Nennbetriebsstrom (A)	Kabelquerschnitt (mm <sup>2</sup> )								
	1,5	2,5	4	6	10	16	25	35	50
6 A	71								
10 A	24	47							
16 A	10	27	53						
20 A		13	30	58					
25 A			9	23	57				
35 A				3	18	47			
50 A					6	22	77		
63 A						8	24	87	
80 A							10	23	23
100 A								9	23
125 A									8

In diesem Bereich kann unter Beachtung der Hinweise und der festgelegten Einbaumaße im Gehäuse beliebig bestückt werden.

Bestückungen in diesem Bereich erfordern einen gesonderten Erwärmungsnachweis.



# Bestellangaben/Maßbilder

GHG 71\*8 - Größe 8

## Bestellangaben

Typ	Farbe (RAL)	Bestell-Nr.
-----	-------------	-------------

### Gehäuse für industrielle Anwendungen



GHG 716 8	7032	<b>GHG 716 8101 R0001</b>
-----------	------	---------------------------

### Gehäuse komponentenbescheinigt nach ATEX/IECEX



GHG 713 8	7032	<b>GHG 713 8101 R0001</b>
-----------	------	---------------------------



GHG 713 8	5015 <sup>1)</sup>	<b>GHG 713 8201 R0001</b>
-----------	--------------------	---------------------------

Typ	Farbe (RAL)	Klemmentyp	Anz. Klemmen auf PE-Schiene	Leitungseinführungen <sup>2)</sup>	Klemmbereich	Bestell-Nr.
-----	-------------	------------	-----------------------------	------------------------------------	--------------	-------------

### Komplettgeräte nach ATEX/IECEX



GHG 712 8	7032	RK 1 x 2.5 mm <sup>2</sup>	65	ohne Bohrung	-	<b>GHG 712 8101 R0002</b>
-----------	------	----------------------------	----	--------------	---	---------------------------



GHG 712 8	5015 <sup>1)</sup>	RK 1 x 2.5 mm <sup>2</sup>	65	ohne Bohrung	-	<b>GHG 712 8201 R0001</b>
-----------	--------------------	----------------------------	----	--------------	---	---------------------------

<sup>1)</sup> RAL 5015 (himmelblau) für Ex-i Anwendungen

<sup>2)</sup> Kabel- und Leitungseinführungen Typ Capri ADE 1F2

SK = Klemmenblock mit Schraubklemme

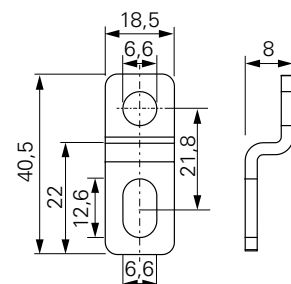
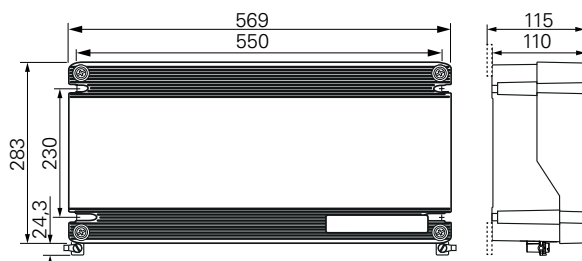
ZFKK= Zugfederkäftigklemme

MK = Mantelklemme

RK = Reihenklemme

## Maßbilder

### GHG 71\* 1 - Größe 8



Maße in mm



### Technische Daten

	GHG 713.. Leergehäuse Ex	GHG 712.. Klemmenkasten Ex	GHG 716..(714/15) Industriegehäuse
Baumusterprüfbescheinigung	BVS 15 ATEX E 127 U	BVS 16 ATEX E 007	
IECEX-Prüfbescheinigung	IECEX BVS 15.0104 U	IECEX BVS 16.0007	
Kennzeichnung nach 94/9/EG	⊕ II 2 G Ex eb IIC Gb ⊕ II 2 D Ex tb IIIC Db	⊕ II 2 G Ex [ia/ib] (d e mb) IIC T4/T5/T6 Gb ⊕ II 2 D Ex tb IIIC T80° C (T95° C) Db	
Kennzeichnung nach IECEx	Ex eb IIC Gb Ex tb IIIC Db	Ex [ia/ib] (d e mb) IIC T4/T5/T6 Gb Ex tb IIIC T80° C (T95° C) Db	
Zulässige Umgebungstemperatur		-55 °C bis +55 °C	
Betriebs-Temperaturbereich	-55 °C bis + 95 °C		-55 °C bis + 95 °C
IK-Klasse gem. EN 50102	IK 10 ± 20 J	IK 10 ± 20 J	IK 10 ± 20 J
Bemessungsspannung	bis 690 V AC / DC	bis 690 V AC / DC	bis 690 V AC / DC
Bemessungsstrom	max. 125 A (abhängig von der Bestückung)	max. 125 A (abhängig von der Bestückung)	max. 125 A (abhängig von der Bestückung)
Max. Verlustleistung bei Tu +40 °C	max. 96 W (T6) / max. 132 W (T5)	max. 96 W (T6) / max. 132 W (T5)	
Max. Verlustleistung bei Tu +55 °C	max. 60 W (T6) / max. 96 W (T5)	max. 60 W (T6) / max. 96 W (T5)	
Frequenz	50 - 60 Hz	50 - 60 Hz	50 - 60 Hz
Anschlussklemmen <sup>3)</sup> /Reihenklemmen (RK)		max. 50mm <sup>2</sup> /2,5 mm <sup>2</sup> - 50 mm <sup>2</sup>	max. 50mm <sup>2</sup> /2,5 mm <sup>2</sup> - 50 mm <sup>2</sup>
Max. Anzahl PE-Klemmen auf PE-Schiene		65	65
PE-Anschlussklemme extern	von 2,5 mm <sup>2</sup> - 6 mm <sup>2</sup> bis 70 mm <sup>2</sup>	von 2,5 mm <sup>2</sup> - 6 mm <sup>2</sup> bis 70 mm <sup>2</sup>	von 2,5 mm <sup>2</sup> - 6 mm <sup>2</sup> bis 70 mm <sup>2</sup>
PE-Anschlussklemme intern	von 2,5 mm <sup>2</sup> - 6 mm <sup>2</sup> bis 70 mm <sup>2</sup>	von 2,5 mm <sup>2</sup> - 6 mm <sup>2</sup> bis 70 mm <sup>2</sup>	von 2,5 mm <sup>2</sup> - 6 mm <sup>2</sup> bis 70 mm <sup>2</sup>
Gewicht	6,2 kg	abhängig von der Bestückung	6,2 kg
Gehäusematerial	Aluminium Druckguss AISi10Mg (Cu <0,1%)	Aluminium Druckguss AISi10Mg (Cu <0,1%)	Aluminium Druckguss AISi10Mg (Cu <0,1%)
Gehäusefarbe	RAL 7032 kieselgrau, RAL 5015 (Ex-i Anwendungen) oder unlackiert (auf Anfrage)	RAL 7032 kieselgrau, RAL 5015 (Ex-i Anwendungen) oder unlackiert (auf Anfrage)	RAL 7032 kieselgrau, RAL 5015 (Ex-i Anwendungen) oder unlackiert (auf Anfrage)
Leitungseinführung / Flanschplatte / Gehäusebohrungen		M12 - M63 ADE 1F2 andere Ausführungen auf Anfrage	
Schutzart nach EN 60529	IP66 / IP67 / IP68 <sup>4)</sup> / IP69	IP66 <sup>1)</sup>	IP66 / IP67 / IP68 <sup>4)</sup> / IP69

### Max. Anzahl der Leitungseinführungen

Leitungseinführungen/Gehäusebohrungen	Unten	Oben <sup>2)</sup>	Links	Rechts
M12	133	50	17	17
M16	70	43	13	13
M20	47	23	6	6
M25	26	14	4	4
M32	12	10	3	3
M40	9	-	-	-
M50	6	-	-	-
M63	5	-	-	-

### Max. Anzahl der Reihenklemmen

Ausrichtung der Tragschienen	horizontal		vertikal		
	1	2	1	2	3
Anzahl der Reihen	1	2	1	2	3
Bestückbare Länge	1x 524 mm	1x 478 mm 1x 524 mm	1x 226 mm	2x 226 mm	3x 226 mm

Größe der Reihenklemmen	maximale Anzahl der Klemmen				
	1	2	3	4	5
2,5 mm <sup>2</sup>	100	191	43	86	129
4 mm <sup>2</sup>	84	161	36	72	108
6 mm <sup>2</sup>	63	121	27	54	81
10 mm <sup>2</sup>	51	97	22	44	66
16 mm <sup>2</sup>	42	-	18	36	-
35 mm <sup>2</sup>	32	-	14	-	-
50 mm <sup>2</sup>	26	-	11	-	-

<sup>1)</sup> Standard; andere Schutzart auf Anfrage

<sup>2)</sup> Bei Kabeleinführung von oben bitte nur in trockenen Räumen verwenden oder vor Feuchtigkeit geschützt errichten.

<sup>3)</sup> Bei Ex-e Klemmenkästen max. Strombelastung berücksichtigen!

<sup>4)</sup> Auf Anfrage

### Max. Anzahl der Leiter

Nennbetriebsstrom (A)	Kabelquerschnitt (mm <sup>2</sup> )								
	1,5	2,5	4	6	10	16	25	35	50
6 A	81								
10 A	27	53							
16 A	11	31	60						
20 A		15	34	66					
25 A			10	26	64				
35 A				3	21	53			
50 A					7	24	87		
63 A						9	27	98	
80 A							11	26	26
100 A								10	26
125 A									9

In diesem Bereich kann unter Beachtung der Hinweise und der festgelegten Einbaumaße im Gehäuse beliebig bestückt werden.

Bestückungen in diesem Bereich erfordern einen gesonderten Erwärmungsnachweis.

### Bestellangaben Zubehör/Ersatzteile

Typ	Bestelleinheit	Bestell-Nr.		
<b>Zubehör/Ersatzteile Abzweigdose/Klemmenkasten</b>				
	Gehäuseoberteil GHG71 RAL7032 Größe 1 mit Deckelschrauben	1	<b>GHG7101905R0001</b>	
	Gehäuseoberteil GHG71 RAL7032 Größe 2 mit Deckelschrauben	1	<b>GHG7101905R0002</b>	
	Gehäuseoberteil GHG71 RAL7032 Größe 3 mit Deckelschrauben	1	<b>GHG7101905R0003</b>	
	Gehäuseoberteil GHG71 RAL7032 Größe 4 mit Deckelschrauben	1	<b>GHG7101905R0004</b>	
	Gehäuseoberteil GHG71 RAL7032 Größe 5 mit Deckelschrauben	1	<b>GHG7101905R0005</b>	
	Gehäuseoberteil GHG71 RAL7032 Größe 6 mit Deckelschrauben	1	<b>GHG7101905R0006</b>	
	Gehäuseoberteil GHG71 RAL7032 Größe 7 mit Deckelschrauben	1	<b>GHG7101905R0007</b>	
	Gehäuseoberteil GHG71 RAL7032 Größe 8 mit Deckelschrauben	1	<b>GHG7101905R0008</b>	
		Gehäuseoberteil GHG71 RAL5015 Größe 1 mit Deckelschrauben	1	<b>GHG7101905R0009</b>
		Gehäuseoberteil GHG71 RAL5015 Größe 2 mit Deckelschrauben	1	<b>GHG7101905R0010</b>
		Gehäuseoberteil GHG71 RAL5015 Größe 3 mit Deckelschrauben	1	<b>GHG7101905R0011</b>
		Gehäuseoberteil GHG71 RAL5015 Größe 4 mit Deckelschrauben	1	<b>GHG7101905R0012</b>
		Gehäuseoberteil GHG71 RAL5015 Größe 5 mit Deckelschrauben	1	<b>GHG7101905R0013</b>
		Gehäuseoberteil GHG71 RAL5015 Größe 6 mit Deckelschrauben	1	<b>GHG7101905R0014</b>
		Gehäuseoberteil GHG71 RAL5015 Größe 7 mit Deckelschrauben	1	<b>GHG7101905R0015</b>
		Gehäuseoberteil GHG71 RAL5015 Größe 8 mit Deckelschrauben	1	<b>GHG7101905R0016</b>
	Klemmenblock Schraubklemmen GHG71 mit Befestigungsmaterial	1	<b>GHG7101906R0001</b>	
	Mantelklemme EAZK mit Befestigungsmaterial	5	<b>GHG7101906R0002</b>	
	PE-Klemmen für PE-Schiene GHG71	10	<b>GHG7101907R0001</b>	
	PE-Schienen-Set für GHG71 Größe 3 (PE-Schiene, Füße und Befestigungsmaterial)	1	<b>GHG7101907R0002</b>	
	PE-Schienen-Set für GHG71 Größe 4 (PE-Schiene, Füße und Befestigungsmaterial)	1	<b>GHG7101907R0003</b>	
	PE-Schienen-Set für GHG71 Größe 5 (PE-Schiene, Füße und Befestigungsmaterial)	1	<b>GHG7101907R0004</b>	
	PE-Schienen-Set für GHG71 Größe 6 (PE-Schiene, Füße und Befestigungsmaterial)	1	<b>GHG7101907R0005</b>	
	PE-Schienen-Set für GHG71 Größe 7 (PE-Schiene, Füße und Befestigungsmaterial)	1	<b>GHG7101907R0006</b>	
	PE-Schienen-Set für GHG71 Größe 8 (PE-Schiene, Füße und Befestigungsmaterial)	1	<b>GHG7101907R0007</b>	
		Kabelschuh-Set für GHG71, bestehend aus je 2 Kabelschuhen jeder Größe	1	<b>GHG7101908R0001</b>
		Montagefüße GHG71 Größe 4-8 Set, bestehend aus 4 Montagefüßen plus Montagematerial	1	<b>GHG7101901R0002</b>
		Montagefüße GHG71 Größe 3 Set, bestehend aus 4 Montagefüßen plus Montagematerial	1	<b>GHG7101901R0003</b>
	Montagefüße GHG71 Größe 1-2 Set, bestehend aus 4 Montagefüßen plus Montagematerial	1	<b>GHG7101901R0001</b>	
	Tragschienenhalter GHG71	10	<b>GHG7101903R0001</b>	
	Klemmentragschiene GHG71 Größe 3 L=103 mm (Din Schiene, abgelängt)	5	<b>GHG7101909R0001</b>	
	Klemmentragschiene GHG71 Größe 4 L=200 mm (Din Schiene, abgelängt)	5	<b>GHG7101909R0002</b>	
	Klemmentragschiene GHG71 Größe 5 L=159 mm (Din Schiene, abgelängt)	5	<b>GHG7101909R0003</b>	
	Klemmentragschiene GHG71 Größe 6 L=254 mm (Din Schiene, abgelängt)	5	<b>GHG7101909R0004</b>	
	Klemmentragschiene GHG71 Größe 7 L=254 mm (Din Schiene, abgelängt)	5	<b>GHG7101909R0005</b>	
	Klemmentragschiene GHG71 Größe 8 L=539 mm (Din Schiene, abgelängt)	5	<b>GHG7101909R0006</b>	
		GHG71 interne Montageplatte für Gr.3	1	<b>GHG7101911R0001</b>
GHG71 interne Montageplatte für Gr.4		1	<b>GHG7101911R0002</b>	
GHG71 interne Montageplatte für Gr.5		1	<b>GHG7101911R0003</b>	
GHG71 interne Montageplatte für Gr.6		1	<b>GHG7101911R0004</b>	
GHG71 interne Montageplatte für Gr.7		1	<b>GHG7101911R0005</b>	
GHG71 interne Montageplatte für Gr.8		1	<b>GHG7101911R0006</b>	

## Bestückung der Klemmentragschienen

Tabelle: Maximale Bestückung der Klemmentragschienen

		Größe 3	Größe 4	Größe 5	Größe 6	Größe 7	Größe 8
Horizontal 1-Reihig	Tragschiene: bestückbare Länge	1 x 78 mm	1 x 158 mm	1 x 122 mm	1 x 238 mm	1 x 238 mm	1 x 524 mm
	Maximaler Klemmenquerschnitt	6 mm <sup>2</sup>	6 mm <sup>2</sup>	16 mm <sup>2</sup>	35 mm <sup>2</sup>	50 mm <sup>2</sup>	50 mm <sup>2</sup>
Horizontal 2-Reihig	Tragschiene: bestückbare Länge	-	-	-	-	1 x 238 mm 1 x 188 mm	1 x 478 mm 1 x 524 mm <sup>2</sup>
	Maximaler Klemmenquerschnitt	-	-	-	-	6 mm <sup>2</sup> /10 mm <sup>2</sup>	10 mm <sup>2</sup>
Vertikal 1-Reihig	Tragschiene: bestückbare Länge	1 x 88 mm	1 x 80 mm	1 x 143 mm	1 x 177 mm	1 x 225 mm <sup>2</sup>	1 x 226 mm
	Maximaler Klemmenquerschnitt	6 mm <sup>2</sup>	10 mm <sup>2</sup>	16 mm <sup>2</sup>	50 mm <sup>2</sup>	50 mm <sup>2</sup>	50 mm <sup>2</sup>
Vertikal 2-Reihig	Tragschiene: bestückbare Länge	-	-	-	2 x 177 mm	2 x 225 mm	2 x 226 mm
	Maximaler Klemmenquerschnitt	-	-	-	6 mm <sup>2</sup>	10 mm <sup>2</sup>	16 mm <sup>2</sup>
Vertikal 3-Reihig	Tragschiene: bestückbare Länge	-	-	-	-	-	3 x 226 mm
	Maximaler Klemmenquerschnitt	-	-	-	-	-	10 mm <sup>2</sup>

Tabelle: Maximale Bestückung der Klemmentragschienen: Auswahl der Reihenklemmen

Ausr./ Anz. der- Reihen	Größe 3		Größe 4		Größe 5		Größe 6		Größe 7		Größe 8								
	horizontal	vertikal	horizontal	vertikal	horizontal	vertikal	horizontal	vertikal	vertikal	horizontal	horizontal	vertikal	vertikal	vertikal	horizontal	horizontal	vertikal	vertikal	vertikal
Bestückbare Länge	1x 78 mm	1x 88 mm	1x 158 mm	1x 80 mm	1x 122 mm	1x 143 mm	1x 238 mm	1x 177 mm	2x 177 mm	1x 238 mm	1x 238 mm	1x 225 mm <sup>2</sup>	2x 225 mm	1x 524 mm	1x 478 mm	1x 226 mm	1x 226 mm	2x 226 mm	3x 226 mm
Max. Größe Klemme	6 mm <sup>2</sup>	6 mm <sup>2</sup>	6 mm <sup>2</sup>	10 mm <sup>2</sup>	16 mm <sup>2</sup>	16 mm <sup>2</sup>	35 mm <sup>2</sup>	50 mm <sup>2</sup>	6 mm <sup>2</sup>	50 mm <sup>2</sup>	6 mm <sup>2</sup> 10 mm <sup>2</sup>	50 mm <sup>2</sup>	10 mm <sup>2</sup>	50 mm <sup>2</sup>	10 mm <sup>2</sup>	50 mm <sup>2</sup>	16 mm <sup>2</sup>	10 mm <sup>2</sup>	10 mm <sup>2</sup>
<b>Größe der Reihenklemmen - maximale Anzahl der Klemmen</b>																			
2,5 mm <sup>2</sup>	15	16	30	15	23	27	45	34	68	45	81	43	86	100	191	43	86	129	
4 mm <sup>2</sup>	12	14	25	12	19	23	38	28	56	38	68	36	72	84	161	36	72	108	
6 mm <sup>2</sup>	9	10	19	9	14	17	29	21	42	29	51	27	54	63	121	27	54	81	
10 mm <sup>2</sup>	-	-	-	7	11	14	23	17	-	23	18	22	44	51	97	22	44	66	
16 mm <sup>2</sup>	-	-	-	-	10	11	19	14	-	19	-	18	-	42	-	18	36	-	
35 mm <sup>2</sup>	-	-	-	-	-	-	14	11	-	14	-	14	-	32	-	14	-	-	
50 mm <sup>2</sup>	-	-	-	-	-	-	-	8	-	11	-	11	-	26	-	11	-	-	