

3.4

Ex-Notleuchten

Planete 400 AD DL LED-Einzelbatterie-Notleuchte in Metallausführung für Zone 1 und 21

3 AB 12108-EVG Sicherheitsleuchte in Metallausführung für Zone 1 und 21

EE 11 PL Einzelbatterieleuchte in Metallausführung für Zone 1 und 21

Das robuste Sicherheitskonzept für Ex-Bereiche

Mit ihrem robusten druckfesten Gehäuse aus kupferfreiem Aluminium (Cu < 0,1 %), der hohen Schutzart IP67 und dem Schutzrohr aus Borosilikat-Glas mit hoher mechanischer und thermischer Festigkeit ist diese Leuchtenserie ideal für den Einsatz in Bereichen mit widrigsten Umgebungsbedingungen.

Zentral überwacht

Die Ex-Leuchte AB 12108-EVG ist mit einem elektronischen Vorschaltgerät ausgerüstet und mit einer 8-W-Leuchtstofflampe bestückt für Netz- und Notlichtbetrieb.

Mit dem eingebauten V-CG-S-Überwachungsmodul inkl. Kodierschalter für max. 20 Adressen kann diese Leuchte als einzelüberwachte Notleuchte an CEAG-Notlichtversorgungssystemen angeschlossen werden. Hierbei kann der Betreiber die Schaltungsart frei programmieren. So können an einem Endstromkreis max. 20 Leuchten in unterschiedlichen Schaltungsarten betrieben werden.

LED Einzelbatterieleuchte

Die neue Planete 400 AD DL vervollständigt unser Leuchtenportfolio mit einer robusten Einzelbatterieleuchte in moderner LED Technik. Ein integrierter

Micro-Prozessor überwacht den automatischen Funktions- und Betriebsdauertest und zeigt den Leuchtenzustand über grüne und gelbe LEDs an. Die Planete 400 AD DL ist mit 32 LEDs ausgestattet und gewährleistet eine Notlichtdauer von mehr als einer Stunde. Im Netzbetrieb (Dauerlicht) werden alle LEDs mit reduziertem Lichtstrom in Dauerschaltung betrieben.

Ebenso wird Netz- und Ladezustand durch LEDs angezeigt. Das Gehäuse besteht aus kupferfreiem Aluminium mit einem Borosilikat-Glasrohr.

Die Leuchten werden zur Beleuchtung von Rettungswegen eingesetzt sowie als Rettungszeichenleuchte zur Kennzeichnung von Ausgängen verwendet.

Die klassische Lösung für den dezentralen Einsatz

Die Ex-Leuchte EE 11 PL mit Einzelbatterie ist mit einer 11-W-Kompaktleuchtstofflampe bestückt und für Bereitschaftschaltung geeignet. Sie verfügt über eine zusätzliche 3 W Glühlampe für Dauerlicht und ist für 1,5 h Notlicht-Nennbetriebsdauer ausgelegt.



Leistungsmerkmale

- Leuchtgehäuse aus kupferfreiem Aluminium mit Borosilikat-Glasrohr
- Hohe Schutzart IP67
- 8-W-Leuchtstofflampe für Hauptlicht und Notlichtbetrieb (AB 12108-EVG)
- Wartungsfreie LED Lichtquelle mit langer Lebensdauer (Planete 400)
- 11-W-Kompakt-Leuchtstofflampe für den Notlichtbetrieb (EE 11 PL)
- Anschluss und Überwachung über CEAG-Notlichtsystem möglich (AB 12108)

Bestellangaben

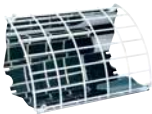


Typ	Bemessungsspannung	Bohrung	Ex-d Verschlussstopfen	Bestell-Nr
Planete 400 AD DL	220 - 240 V AC	2 x 3/4" NPT, Metallgewinde	1	NOR 000 005 160 055
Planete 400 AD DL		2 x M25, Metallgewinde	1	NOR 000 005 160 056
AB 12108-EVG		2 x 3/4" NPT, Metallgewinde	1	NOR 000 005 060 820
EE 11 PL 220 - 240 V, 1,5 h	220 - 240 V AC	2 x M25, Metallgewinde	1	NOR 000 005 160 010
EE 11 PL 108 - 127 V, 1,5 h	108 - 127 V AC	2 x M25, Metallgewinde	1	NOR 000 005 160 011
EE 11 PL 220 - 240 V, 1,5 h	220 - 240 V AC	2 x 3/4" NPT, Metallgewinde	1	NOR 000 005 160 013
EE 11 PL 108 - 127 V, 1,5 h	108 - 127 V AC	2 x 3/4" NPT, Metallgewinde	1	NOR 000 005 160 014

Weitere Piktogramme und Beschriftungen können auf Anfrage erstellt werden

Eine große Auswahl an Kabel- und Leitungseinführungen finden sie unter www.crouse-hinds.de/products oder im Katalogteil 2 Abschnitt 3.

Zubehör



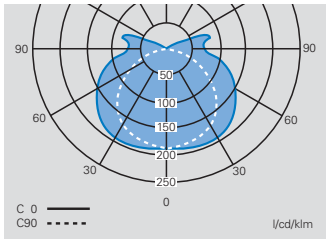
Typ	Bestelleinheit	Bestell-Nr.
Piktogrammfolie Pfeil 3 h	1	NOR 000 000 506 915
Piktogrammfolie Pfeil 9 h	1	NOR 000 000 506 907
Piktogrammfolie Pfeil 6 h	1	NOR 000 000 506 966
Piktogrammfolie Pfeil 12 h	1	400 71 354 383
Piktogrammfolie „EXIT“	1	NOR 000 000 506 965
Reflektor RAB 108 (AISI 304)	1	NOR 003 045 060 471
Reflektor RAB 108 (AISI 304) + Schutzkorb (Stahl mit weißer Epoxyd Beschichtung)	1	NOR 003 045 060 819
Reflektor RAB 108 (AISI 316)	1	NOR 003 165 060 471
Reflektor RAB 108 (AISI 316) + Schutzkorb (Stahl mit weißer Epoxyd Beschichtung)	1	NOR 003 165 060 819

3.4

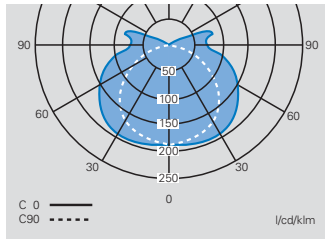
Lichtstärkeverteilungskurven / Maßzeichnungen

AB 12108 EVG / Planete 400 AD DL / EE 11 PL

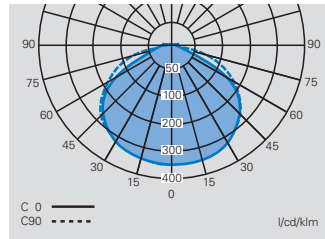
3



**Lichtverteilungskurve
AB 12108-EVG**



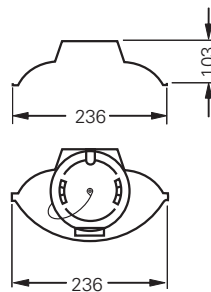
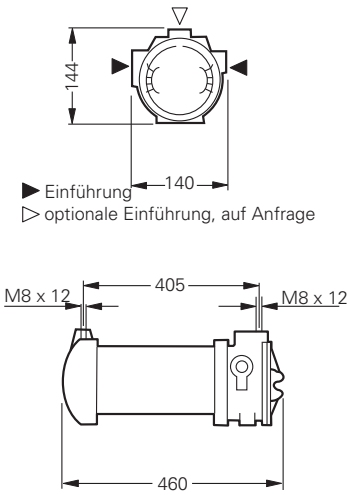
**Lichtverteilungskurve
EE 11 PL**



**Lichtverteilungskurve
Planete 400**

AB 12108-EVG / EE 11 PL / Planete 400

Reflektor / Reflektor mit Schutzkorb





3

Technische Daten

	Planete 400 AD DL	AB 12108 EVG	EE 11 PL
EG-Baumusterprüfbescheinigung	LOM 03 ATEX 2036 X	LOM 02 ATEX 2013 X	LOM 03 ATEX 2036 X
IECEX-Prüfbescheinigung		IECEX BK1 07.0008 X	
Kennzeichnung nach 2014/34/EU	⊕ II 2 G Ex d IIC T6 Gb ⊕ II 2 D Ex tb IIIC T85 °C Db	⊕ II 2 G Ex de IIC T6/T5 Gb/ ⊕ II 2 D Ex tb IIIC T58 °C/T73 °C Db	⊕ II 2 G Ex de IIC T6 Gb ⊕ II 2 D Ex tb IIIC T85 °C Db
Kennzeichnung nach IECEx		Ex de IIC T6/T5 Gb Ex tb IIIC T58 °C/T73 °C Db	
Zulässige Umgebungstemperatur	-20 °C bis +55 °C	-20 °C bis +55 °C (Temperaturklasse T5), -20 °C bis +40 °C (Temperaturklasse T6)	-20 °C bis +55 °C
datenhaltig	-5 °C bis +35 °C	-5 °C bis +35 °C	-5 °C bis +35 °C
Batterie	1,7 Ah NC-Akku		4 Ah NC-Akku
Bemessungsleistung	1,1 W	ca. 16 VA	ca. 16 VA
Bemessungsspannung	220 - 240 V AC	220 - 230 V AC 220 V DC +25 %/-20 %	220 - 240 V AC
Bemessungsspannung (optional)			108 V - 127 V AC
Frequenz	50 - 60 Hz	50 Hz	
Ladezeit	≥ 14 h		≥ 24 h
Leistungsfaktor cos φ	0,95	0,95	0,95
Nennbetriebsdauer	1,0 h		1,5 h
Schaltung		EVG	
Schutzklasse	I	I	I
Erkennungsweite	12 m	12 m	12 m
Lampe/ Leuchtmittel	32 LEDs , 5,5 W	1 x 8 W/T5-Leuchtstofflampe für Netz- und Notlichtbetrieb	1 x 11 W Kompakt-Leuchtstofflampe für Notlichtbetrieb
Lampensockel	fest eingebaut	G5 entspr. IEC 60061	2G7 entspr. IEC 60061
Lichtstrom im Notbetrieb	330 lm ¹⁾	337 lm (75 %) ¹⁾	630lm ¹⁾
Nebenlichtlampe			3 W Glühlampe (Netzbetrieb)
Abmessungen (L x B x H)	460 x 144 x 140 mm	460 x 144 x 140 mm	460 x 144 x 140 mm
Anschlussklemmen	3 x Doppelbelegungsklemmen 2,5 mm ²	3 x Doppelbelegungsklemmen 2,5 mm ²	3 x Doppelbelegungsklemmen 2,5 mm ²
Gewicht	5,0 kg	5,3 kg	5,6 kg
Leitungseinführung / Flanschplatte / Gehäusebohrungen	2 x 3/4" Gewinde, 1 x 3/4" Schraubverschluss oder 2 x M25 Gewinde, 1 x M25 Schraubverschluss	2 x 3/4" Gewinde, 1 x 3/4" Schraubverschluss oder 2 x M25 Gewinde, 1 x M25 Schraubverschluss	2 x 3/4" Gewinde, 1 x 3/4" Schraubverschluss oder 2 x M25 Gewinde, 1 x M25 Schraubverschluss
Montageart	Decken-/Wandmontage	Decken-/Wandmontage	Decken-/Wandmontage
Schutzart nach EN 60529	IP67	IP67	IP67
Schutzhaube/ Schutzabdeckung	Brosilikat-Glas	Brosilikat-Glas	Brosilikat-Glas

¹⁾ lampenabhängig