

Ex-Deckeneinbau-Notleuchten in Metallausführung

eLLB 20... V-CG-S / eLLB 20... NIB
(Zone 1, 2, 21, 22)

Das explosionsgeschützte Beleuchtungskonzept im Reinraumbereich

Die mit EVG 09 ausgestatteten und für Zweistift-Leuchtstofflampen geeigneten Ex-Deckeneinbau-Notleuchten eLLB 20 werden speziell im Reinraumbereich zum An- und Einbau in Decken eingesetzt, wo es auf glatte und bündige Oberflächen ankommt. Solche Anforderungen finden sich oft in der pharmazeutischen und chemischen Industrie, in Technika sowie in Lackierräumen und Spritzkabinen.

Montagefreundliches Design

Das Gehäuse besteht aus weiß lackiertem Stahlblech mit angeformtem Abdeckrahmen oder wahlweise aus poliertem Edelstahl. Der sichere Deckeneinbau erfolgt über spezielle Befestigungselemente, die einen universellen und einfachen Einbau in Reinraumdecken von 25 bis 90 mm Stärke ermöglichen. Zusätzlich kann die Befestigung auch über zwei M8-Bohrungen an der Gehäuseoberseite erfolgen. Die abklappbare rahmenlose

Scheibe aus Sicherheitsglas ist mit unverlierbaren Schrauben befestigt und trägt innenliegende Scharniere. Das Dichtungsmaterial ist garantiert silikonaustrittsfrei. Die serienmäßig beidseitige Durchgangsverdrahtung und der großzügige Anschlussraum ermöglichen eine kostensparende Installation.

Mit zentraler Überwachung

Sicherheit steht bei uns immer an erster Stelle. Daher bieten wir Ihnen die eLLB 20 Deckeneinbau-Leuchtenserie auch mit eingebautem V-CG-S Modul. Diese Leuchten können als einzelüberwachte Leuchten an ein CEAG Notlichtversorgungssystem angeschlossen werden und damit auch im Gefahrenfall die zuverlässige Ausleuchtung ihrer Sicherheits- und Rettungswege sicherstellen.

Wenn Sie auch dezentral eine zuverlässige Notbeleuchtung benötigen

Die Einzelbatterie Notleuchten eLLB 20 ... NIB sorgen dezentral für die vorgeschriebene Notbeleuchtung, unabhängig von zentralen Systemen. Insbesondere in weitläufigen Anlagen bieten diese Leuchten signifikante Kostenvorteile.

Mehr Sicherheit durch ausgefeilte Mikroelektronik

Die NIB-Notleuchten bieten durch eine neuartige Lade- und Überwachungstechnik mit intelligenter Mikroelektronik zuverlässige Sicherheit und reduzierte Wartungskosten. Ein automatischer wöchentlicher Funktionstest für fünf Minuten und ein Teil-Betriebsdauertest im Dreimonats-Rhythmus geben zusätzliche Sicherheit



Leistungsmerkmale

- Zweikanaliges EVG mit EOL-Überwachung
- Deckenbündiger Einbau speziell für Reinräume
- Wahlweise in lackiertem Stahlblech oder Edelstahl
- Kostensparende Installation durch einseitige Durchgangsverdrahtung
- Automatischer Funktionstest und Teil-Betriebsdauertest (NIB)
- Lade-, Betriebs- und Störungsanzeige über LED-Display (NIB)
- Batterie problemlos auch im Ex-Bereich wechselbar (NIB)
- Hohe Schutzart IP66
- Anschluss an CEAG-Notlichtsystem möglich (CG-S)
- Geeignet für B15 Feuerwiderstandsdecken



und reduzieren drastisch den notwendigen manuellen Prüfaufwand. Die Lade- und Entladefunktionen werden ständig durch den Mikroprozessor überwacht und über ein Diodendisplay angezeigt. Da nur die tatsächlich entnommene Energie schonend nachgeladen wird ist ein Überladen ausgeschlossen. Der sogenannte Memory-Effekt kann nicht auftreten – die Lebensdauer der Batterie wird optimiert.

Bei einem erforderlichen Batteriewechsel oder einem Fehler im Notlichtkreis erfolgt eine Anzeige im LED-Display. Durch eine neuartige Batterieverbindung kann die Batterie im Ex-Bereich problemlos gewechselt werden. Die Notlicht-Betriebsdauer lässt sich vor Ort auf 1,5 oder 3 h einstellen. Eine Fernschalterabfrage ist in Verbindung mit der zweiseitigen Durchgangsverdrahtung möglich. Das separate Batteriegehäuse kann direkt an die Leuchte angebaut oder im Deckenrastermaß auch bis zu 1,5 m entfernt deckenbündig eingebaut werden. Die Verbindung erfolgt werkzeuglos mittels eXLink Steckverbinder.





Sicherheit mit Langzeitwirkung

Die Deckeneinbauleuchten dieser robusten Serie sind mit einem hoch-effizienten elektronischen Vorschaltgerät ausgestattet, das über eine zuverlässige EOL-Schaltung verfügt. Damit werden die Lampen auf ihre korrekte Funktion überwacht und bei Fehlfunktion am Lebensdauerende sicher abgeschaltet. Damit sind Sie immer auf der sicheren Seite. Darüber hinaus ermöglicht der zweikanalige Aufbau des EVGs bei zwei-/vierlampigen Leuchten bei Ausfall einer Lampe weiterhin den sicheren Betrieb der zweiten Lampe.



Batteriesatz NE





Bestellangaben

| Typ | Ausführung | Klemmen | Einseitige Durchgangs- verdrahtung | Zweiseitige Durchgangs- verdrahtung | Einführung/ Gewinde | Schraub- verschluss | Verschluss- stopfen | Bestell-Nr. | |
|--|------------------------------------|----------------------------------|---------------------------------------|--|------------------------|---------------------------|------------------------|-------------|-----------------------|
| eLLB 20018/18 V-CG-S | | | | | | | | | |
|  | eLLB 20018/18 V-CG-S (2 x 18 W) | 2/6-2K lackiert | 2 x 6 | – | x | 2 x M25, Kunststoff | 2 x M25 | 1 | 1 2190 218 703 |
| | eLLB 20018/18 V-CG-S (2 x 18 W) | 2/6-2M ¹⁾ lackiert | 2 x 6 | – | x | 4 x M20, Metallgewinde | 2 x M20 | | 1 2190 218 713 |
| | eLLB 20018/18 V-CG-S (2 x 18 W) | 2/6-2M ¹⁾ Edelst. | 2 x 6 | – | x | 4 x M20, Metallgewinde | 2 x M20 | | 1 2190 218 723 |
| | eLLB 20018/18 V-CG-S (2 x 18 W) | 2/6-2K Edelst. | 2 x 6 | – | x | 2 x M25, Kunststoff | 2 x M25 | 1 | 1 2190 218 733 |
| eLLB 20036/36 V-CG-S | | | | | | | | | |
|  | eLLB 20036/36 V-CG-S (2 x 36 W) | 2/6-2K lackiert | 2 x 6 | – | x | 2 x M25, Kunststoff | 2 x M25 | 1 | 1 2190 236 703 |
| | eLLB 20036/36 V-CG-S (2 x 36 W) | 2/6-2M ¹⁾ lackiert | 2 x 6 | – | x | 4 x M20, Metallgewinde | 2 x M20 | | 1 2190 236 713 |
| | eLLB 20036/36 V-CG-S (2 x 36 W) | 2/6-2M ¹⁾ Edelst. | 2 x 6 | – | x | 4 x M20, Metallgewinde | 2 x M20 | | 1 2190 236 723 |
| | eLLB 20036/36 V-CG-S (2 x 36 W) | 2/6-2K - Edelst. | 2 x 6 | – | x | 2 x M25, Kunststoff | 2 x M25 | 1 | 1 2190 236 733 |
| eLLB 20058/58 V-CG-S | | | | | | | | | |
|  | eLLB 20058/58 V-CG-S (2 x 58 W) | 2/6-2K lackiert | 2 x 6 | – | x | 2 x M25, Kunststoff | 2 x M25 | 1 | 1 2190 258 703 |
| | eLLB 20058/58 V-CG-S (2 x 58 W) | 2/6-2M ¹⁾ lackiert | 2 x 6 | – | x | 4 x M20, Metallgewinde | 2 x M20 | | 1 2190 258 713 |
| | eLLB 20058/58 V-CG-S (2 x 58 W) | 2/6-2M ¹⁾ Edelst. | 2 x 6 | – | x | 4 x M20, Metallgewinde | 2 x M20 | | 1 2190 258 723 |
| | eLLB 20058/58 V-CG-S (2 x 58 W) | 2/6-2K - Edelst. | 2 x 6 | – | x | 2 x M25, Kunststoff | 2 x M25 | 1 | 1 2190 258 733 |
| eLLB 20418 V-CG-S | | | | | | | | | |
|  | eLLB 20418 V-CG-S (4 x 18 W) | 2/6-2K - lackiert | 2 x 6 | – | x | 2 x M25, Kunststoff | 2 x M25 | 1 | 1 2190 418 703 |
| | eLLB 20418 V-CG-S (4 x 18 W) | 2/6-2M ¹⁾ lackiert | 2 x 6 | – | x | 4 x M20, Metallgewinde | 2 x M20 | | 1 2190 418 713 |
| | eLLB 20418 V-CG-S (4 x 18 W) | 2/6-2M ¹⁾ Edelst. | 2 x 6 | – | x | 4 x M20, Metallgewinde | 2 x M20 | | 1 2190 418 723 |
| | eLLB 20418 V-CG-S (4 x 18 W) | 2/6-2K Edelst. | 2 x 6 | – | x | 2 x M25, Kunststoff | 2 x M25 | 1 | 1 2190 418 733 |
| eLLB 20436 V-CG-S | | | | | | | | | |
|  | eLLB 20436 V-CG-S (4 x 36 W) | 2/6-2K lackiert | 2 x 6 | – | x | 2 x M25, Kunststoff | 2 x M25 | 1 | 1 2190 436 703 |
| | eLLB 20436 V-CG-S (4 x 36 W) | 2/6-2M ¹⁾ lackiert | 2 x 6 | – | x | 4 x M20, Metallgewinde | 2 x M20 | | 1 2190 436 713 |
| | eLLB 20436 V-CG-S (4 x 36 W) | 2/6-2M ¹⁾ Edelst. | 2 x 6 | – | x | 4 x M20, Metallgewinde | 2 x M20 | | 1 2190 436 723 |
| | eLLB 20436 V-CG-S (4 x 36 W) | 2/6-2K Edelst. | 2 x 6 | – | x | 2 x M25, Kunststoff | 2 x M25 | 1 | 1 2190 436 733 |

¹⁾ mit Metallgewinde, ohne Leitungseinführung

Lieferung erfolgt ohne Leuchtmittel und Befestigungsmaterial
 Details zu Kabel- und Leitungseinführungen siehe Katalog Teil 2: 2.3.ff

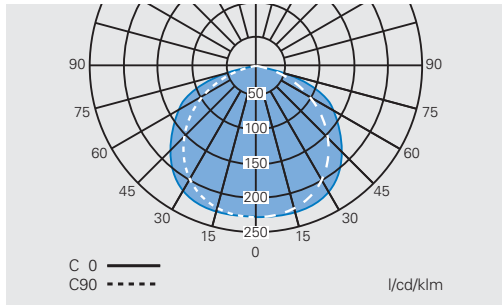
Bestellangaben

| Typ | Ausführung | Klemmen | Einseitige Durchgangs- verdrahtung | Zweiseitige Durchgangs- verdrahtung | Einführung/ Gewinde | Schraub- verschluss | Verschluss- stopfen | Bestell-Nr. | |
|---|---------------------------------|----------------------------------|---------------------------------------|--|------------------------|---------------------------|------------------------|-------------|-----------------------|
| eLLB 20018/18 NIB | | | | | | | | | |
|  | eLLB 20018/18 NIB (2 x 18 W) | 2/6-2K lackiert | 2 x 6 | – | x | 2 x M25, Kunststoff | 2 x M25 | 1 | 1 2190 218 002 |
| | eLLB 20018/18 NIB (2 x 18 W) | 2/6-2K - Edelst. | 2 x 6 | – | x | 2 x M25, Kunststoff | 2 x M25 | 1 | 1 2190 218 012 |
| | eLLB 20018/18 NIB (2 x 18 W) | 2/6-2M ¹⁾ lackiert | 2 x 6 | – | x | 4 x M20, Metallgewinde | 2 x M20 | | 1 2190 218 102 |
| | eLLB 20018/18 NIB (2 x 18 W) | 2/6-2M ¹⁾ Edelst. | 2 x 6 | – | x | 4 x M20, Metallgewinde | 2 x M20 | | 1 2190 218 112 |
| eLLB 20036/36 NIB | | | | | | | | | |
|  | eLLB 20036/36 NIB (2 x 36 W) | 2/6-2K lackiert | 2 x 6 | – | x | 2 x M25, Kunststoff | 2 x M25 | 1 | 1 2190 236 002 |
| | eLLB 20036/36 NIB (2 x 36 W) | 2/6-2K - Edelst. | 2 x 6 | – | x | 2 x M25, Kunststoff | 2 x M25 | 1 | 1 2190 236 012 |
| | eLLB 20036/36 NIB (2 x 36 W) | 2/6-2M ¹⁾ lackiert | 2 x 6 | – | x | 4 x M20, Metallgewinde | 2 x M20 | | 1 2190 236 102 |
| | eLLB 20036/36 NIB (2 x 36 W) | 2/6-2M ¹⁾ Edelst. | 2 x 6 | – | x | 4 x M20, Metallgewinde | 2 x M20 | | 1 2190 236 112 |
| eLLB 20418 NIB | | | | | | | | | |
|  | eLLB 20418 NIB (4 x 18 W) | 2/6-2K lackiert | 2 x 6 | – | x | 2 x M25, Kunststoff | 2 x M25 | 1 | 1 2190 418 002 |
| | eLLB 20418 NIB (4 x 18 W) | 2/6-2K Edelst. | 2 x 6 | – | x | 2 x M25, Kunststoff | 2 x M25 | 1 | 1 2190 418 012 |
| | eLLB 20418 NIB (4 x 18 W) | 2/6-2M ¹⁾ lackiert | 2 x 6 | – | x | 4 x M20, Metallgewinde | 2 x M20 | | 1 2190 418 102 |
| | eLLB 20418 NIB (4 x 18 W) | 2/6-2M ¹⁾ Edelst. | 2 x 6 | – | x | 4 x M20, Metallgewinde | 2 x M20 | | 1 2190 418 112 |
| eLLB 20436 NIB | | | | | | | | | |
|  | eLLB 20436 NIB (4 x 36 W) | 2/6-2K lackiert | 2 x 6 | – | x | 2 x M25, Kunststoff | 2 x M25 | 1 | 1 2190 436 002 |
| | eLLB 20436 NIB (4 x 36 W) | 2/6-2K Edelst. | 2 x 6 | – | x | 2 x M25, Kunststoff | 2 x M25 | 1 | 1 2190 436 012 |
| | eLLB 20436 NIB (4 x 36 W) | 2/6-2M ¹⁾ lackiert | 2 x 6 | – | x | 4 x M20, Metallgewinde | 2 x M20 | | 1 2190 436 102 |
| | eLLB 20436 NIB (4 x 36 W) | 2/6-2M ¹⁾ Edelst. | 2 x 6 | – | x | 4 x M20, Metallgewinde | 2 x M20 | | 1 2190 436 112 |

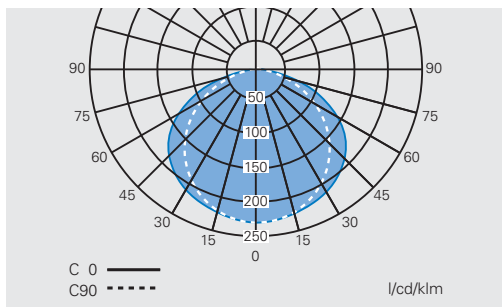
¹⁾ mit Metallgewinde, ohne Leitungseinführung

Lieferung erfolgt ohne Leuchtmittel und Befestigungsmaterial
 Details zu Kabel- und Leitungseinführungen siehe Katalog Teil 2: 2.3.ff

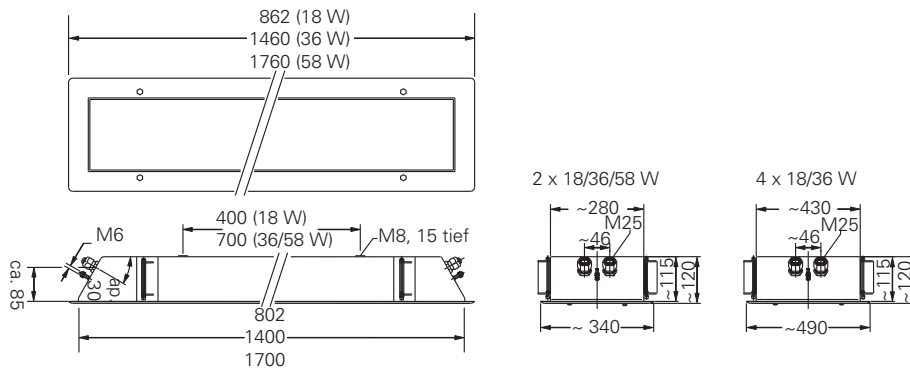
Lichtverteilungskurve eLLB 20018/18 V-CG-S / NIB
eLLB 20036/36 V-CG-S / NIB



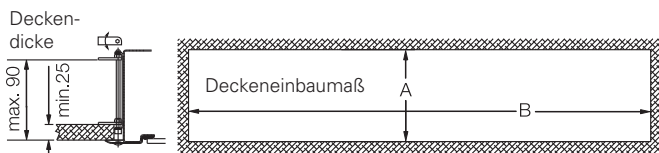
Lichtverteilungskurve eLLB 20418 V-CG-S / NIB
eLLB 20436 V-CG-S / NIB



eLLB 20...

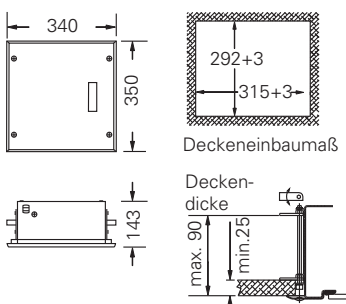


eLLB 20...



| | A | B |
|-------------------|-------|--------|
| eLLB 20018/18 NIB | 315+3 | 832+5 |
| eLLB 20036/36 NIB | 315+3 | 1432+5 |
| eLLB 20058/58 CG | 315+3 | 1732+5 |
| eLLB 20418 NIB | 465+3 | 832+5 |
| eLLB 20436 NIB | 465+3 | 1432+5 |

Batteriekasten



Alle Maßangaben in mm



Technische Daten

eLLB 20018/18 V-CG-S

| | |
|--|---|
| EG-Baumusterprüfbescheinigung | DMT 02 ATEX E 069 |
| IECEX-Prüfbescheinigung | IECEX BK1 08.0017 |
| Kennzeichnung nach 94/9/EG | ⊕ II 2 G Ex e d m IIC T4 ⊕ II 2 D tD A21 IP66 T80 °C |
| Kennzeichnung nach IECEX | Ex edmb ib IIC T4 Gb Ex tb IIIC IP66 T 80 °C Db |
| Zulässige Umgebungstemperatur | -25 °C bis +50 °C |
| Bemessungsspannung | 220 - 254 V AC 195 - 250 V DC |
| Bemessungsstrom | 0,19 A |
| Frequenz | 50 - 60 Hz |
| Leistungsfaktor cos φ | ≥ 0,95 |
| Schaltung | EVG/CG-S |
| Schutzklasse | I |
| Lampe/ Leuchtmittel | 2 x T26 / 18 W (T8) |
| Lampennennlichtstrom | 2700 lm ¹⁾ |
| Lampensockel | G13 entspr. IEC 60061-1 |
| Leuchtenbetriebswirkungsgrad | 70% |
| Lichtstrom im Notbetrieb | 1350 lm ¹⁾ |
| Abmessungen (L x B x H) | 862 x 280 x 120 mm |
| Anschlussklemmen | L1, L2, L3, L, N, PE; max. 2 x 6 mm ² eindrätig je Klemme, zweiseitigeseitige Durchgangsverdrahtung |
| Gehäusefarbe | weiß RAL 9010 |
| Gehäusematerial | Lackiertes Stahlblech, optional polierter Edelstahl |
| Gewicht | 15,5 kg |
| Leitungseinführung / Flanschplatte / Gehäusebohrungen | Ex-e-Leitungseinführungen M25 x 1,5 (Kunststoff), Option: M20 x 1,5 Metallgewinde ²⁾ |
| Schutzart nach EN 60529 | IP66 |
| Schutzhaube/ Schutzabdeckung | Einscheiben-Sicherheitsglas, 6 mm stark |
| Zulässige Deckenstärke für Befestigungselemente | min. 25 mm bis max. 90 mm |

¹⁾ Lampenabhängig

²⁾ Mit Staubschutzkappe bei unverschlossener Einführung/Metallgewinde



Technische Daten

| | eLLB 20036/36 V-CG-S | eLLB 20058/58 V-CG-S |
|--|--|--|
| EG-Baumusterprüfbescheinigung | DMT 02 ATEX E 069 | DMT 02 ATEX E 069 |
| IECEX-Prüfbescheinigung | IECEX BKI 08.0017 | IECEX BKI 08.0017 |
| Kennzeichnung nach 94/9/EG | ⊕ II 2 G Ex e d m IIC T4 ⊕ II 2 D tD A21 IP66 T80 °C | ⊕ II 2 G Ex e d m IIC T4 ⊕ II 2 D tD A21 IP66 T80 °C |
| Kennzeichnung nach IECEx | Ex edmb ib IIC T4 Gb Ex tb IIIC IP66 T 80 °C Db | Ex edmb ib IIC T4 Gb Ex tb IIIC IP66 T 80 °C Db |
| Zulässige Umgebungstemperatur | -25 °C bis +50 °C | -25 °C bis +50 °C |
| Bemessungsspannung | 220 - 254 V AC 195 - 250 V DC | 220 - 254 V AC 195 - 250 V DC |
| Bemessungsstrom | 0,35 A | 0,54 A |
| Frequenz | 50 - 60 Hz | 50 - 60 Hz |
| Leistungsfaktor cos φ | ≥ 0,95 | ≥ 0,95 |
| Schaltung | EVG/CG-S | EVG/CG-S |
| Schutzklasse | I | I |
| Lampe/ Leuchtmittel | 2 x T26 / 36 W (T8) | 2 x T26 / 58 W (T8) |
| Lampennennlichtstrom | 6700 lm ¹⁾ | 10400 lm ¹⁾ |
| Lampensockel | G13 entspr. IEC 60061-1 | G13 entspr. IEC 60061-1 |
| Leuchtenbetriebswirkungsgrad | 70% | 68% |
| Lichtstrom im Notbetrieb | 3350 lm ¹⁾ | 5200 lm ¹⁾ |
| Abmessungen (L x B x H) | 1460 x 280 x 120 mm | 1760 x 280 x 120 mm |
| Anschlussklemmen | L1, L2, L3, L, N, PE; max. 2 x 6 mm ² eindrätig je Klemme, zweiseitigeseitige Durchgangsverdrahtung | L1, L2, L3, L, N, PE; max. 2 x 6 mm ² eindrätig je Klemme, zweiseitigeseitige Durchgangsverdrahtung |
| Gehäusefarbe | weiß RAL 9010 | weiß RAL 9010 |
| Gehäusematerial | Lackiertes Stahlblech, optional polierter Edelstahl | Lackiertes Stahlblech, optional polierter Edelstahl |
| Gewicht | 22,5 kg | 26,5 kg |
| Leitungseinführung/ Flanschplatte / Gehäusebohrungen | Ex-e-Leitungseinführungen M25 x 1,5 (Kunststoff), Option: M20 x 1,5 Metallgewinde ²⁾ | Ex-e-Leitungseinführungen M25 x 1,5 (Kunststoff), Option: M20 x 1,5 Metallgewinde ²⁾ |
| Schutzart nach EN 60529 | IP66 | IP66 |
| Schutzhaube / Schutzabdeckung | Einscheiben-Sicherheitsglas, 6 mm stark | Einscheiben-Sicherheitsglas, 6 mm stark |
| Zulässige Deckenstärke für Befestigungselemente | min. 25 mm bis max. 90 mm | min. 25 mm bis max. 90 mm |

¹⁾ Lampenabhängig²⁾ Mit Staubschutzkappe bei unverschlossener Einführung/Metallgewinde



Technische Daten

| | eLLB 20418 V-CG-S | eLLB 20436 V-CG-S |
|---|--|--|
| EG-Baumusterprüfbescheinigung | DMT 02 ATEX E 069 | DMT 02 ATEX E 069 |
| IECEX-Prüfbescheinigung | IECEX BK1 08.0017 | IECEX BK1 08.0017 |
| Kennzeichnung nach 94/9/EG | ⊕ II 2 G Ex e d m IIC T4 ⊕ II 2 D tD A21 IP66 T80 °C | ⊕ II 2 G Ex e d m IIC T4 ⊕ II 2 D tD A21 IP66 T80 °C |
| Kennzeichnung nach IECEx | Ex edmb ib IIC T4 Gb Ex tb IIIC IP66 T 80 °C Db | Ex edmb ib IIC T4 Gb Ex tb IIIC IP66 T 80 °C Db |
| Zulässige Umgebungstemperatur | -25 °C bis +50 °C | -25 °C bis +50 °C |
| Bemessungsspannung | 220 - 254 V AC 195 - 250 V DC | 220 - 254 V AC 195 - 250 V DC |
| Bemessungsstrom | 0,37 A | 0,69 A |
| Frequenz | 50 - 60 Hz | 50 - 60 Hz |
| Leistungsfaktor cos φ | ≥ 0,95 | ≥ 0,95 |
| Schaltung | EVG/CG-S | EVG/CG-S |
| Schutzklasse | I | I |
| Lampe/ Leuchtmittel | 4 x T26 / 18 W (T8) | 4 x T26 / 36 W (T8) |
| Lampennennlichtstrom | 5400 lm ¹⁾ | 13400 lm ¹⁾ |
| Lampensockel | G13 entspr. IEC 60061-1 | G13 entspr. IEC 60061-1 |
| Leuchtenbetriebswirkungsgrad | 69% | 69% |
| Lichtstrom im Notbetrieb | 1350 lm ¹⁾ | 3350 lm ¹⁾ |
| Abmessungen (L x B x H) | 862 x 430 x 120 mm | 1460 x 430 x 120 mm |
| Anschlussklemmen | L1, L2, L3, L, N, PE; max. 2 x 6 mm ² eindrätig je Klemme, zweiseitigeseitige Durchgangsverdrahtung | L1, L2, L3, L, N, PE; max. 2 x 6 mm ² eindrätig je Klemme, zweiseitigeseitige Durchgangsverdrahtung |
| Gehäusefarbe | weiß RAL 9010 | weiß RAL 9010 |
| Gehäusematerial | Lackiertes Stahlblech, optional polierter Edelstahl | Lackiertes Stahlblech, optional polierter Edelstahl |
| Gewicht | 25,5 kg | 34,5 kg |
| Leitungseinführung / Flanschplatte / Gehäusebohrungen | Ex-e-Leitungseinführungen M25 x 1,5 (Kunststoff), Option: M20 x 1,5 Metallgewinde ²⁾ | Ex-e-Leitungseinführungen M25 x 1,5 (Kunststoff), Option: M20 x 1,5 Metallgewinde ²⁾ |
| Schutzart nach EN 60529 | IP66 | IP66 |
| Schutzhaube / Schutzabdeckung | Einscheiben-Sicherheitsglas, 6 mm stark | Einscheiben-Sicherheitsglas, 6 mm stark |
| Zulässige Deckenstärke für Befestigungselemente | min. 25 mm bis max. 90 mm | min. 25 mm bis max. 90 mm |

¹⁾ Lampenabhängig

²⁾ Mit Staubschutzkappe bei unverschlossener Einführung/Metallgewinde



Technische Daten

| | eLLB 20018/18 NIB | eLLB 20036/36 NIB |
|--|--|--|
| EG-Baumusterprüfbescheinigung | DMT 02 ATEX E 069 | DMT 02 ATEX E 069 |
| IECEX-Prüfbescheinigung | IECEX BKI 08.0017 | IECEX BKI 08.0017 |
| Kennzeichnung nach 94/9/EG | ⊕ II 2 G Ex e d m ib IIC T4 ⊕ II 2 D tD A21 IP66 T80 °C | ⊕ II 2 G Ex e d m ib IIC T4 ⊕ II 2 D tD A21 IP66 T80 °C |
| Kennzeichnung nach IECEX | Ex edmb ib IIC T4 Gb Ex tb IIIC IP66 T 80 °C Db | „Ex edmb ib IIC T4 Gb Ex tb IIIC IP66 T 80 °C Db |
| Zulässige Umgebungstemperatur | -20 °C bis +50 °C (datenhaltig: -5 °C bis +35 °C) | -20 °C bis +50 °C (datenhaltig: -5 °C bis +35 °C) |
| Batterie | Batteriesatz mit 7 Ah-NC Batterie, mit LED-Anzeigedisplay und Überwachung durch Mikroprozessor | Batteriesatz mit 7 Ah-NC Batterie, mit LED-Anzeigedisplay und Überwachung durch Mikroprozessor |
| Bemessungsspannung | 220 - 254 V AC | 220 - 254 V AC |
| Bemessungsspannung (optional) | 110 - 127 V AC | 110 - 127 V AC |
| Bemessungsstrom | 0,23 A | 0,40 A |
| Frequenz | 50 - 60 Hz | 50 - 60 Hz |
| Ladezeit | ≥ 14 h | ≥ 14 h |
| Leistungsfaktor cos φ | ≥ 0.95 | ≥ 0.95 |
| Schaltung | EVG mit Notlichtversorgungsgerät | EVG mit Notlichtversorgungsgerät |
| Schutzklasse | I | I |
| Lampe/ Leuchtmittel | 2 x T26 / 18 W (T8) | 2 x T26 / 36 W (T8) |
| Lampennennlichtstrom | 2600 lm ¹⁾ | 6700 lm ¹⁾ |
| Lampensockel | G13 entspr. IEC 60061-1 | G13 entspr. IEC 60061-1 |
| Leuchtenbetriebswirkungsgrad | 70% | 70% |
| Lichtstrom im Notbetrieb (1,5 h, eine Lampe) | 1215 lm (90 %) | 1507 lm (45 %) |
| Lichtstrom im Notbetrieb (3 h, eine Lampe) | 607 lm (45 %) | 837 lm (25 %) |
| Nenn-Notlichtbetriebsdauer | 1,5 oder 3 h vor Ort einstellbar (1-lampig) | 1,5 oder 3 h vor Ort einstellbar (1-lampig) |
| Abmessungen (L x B x H) | 862 x 280 x 120 mm | 1460 x 280 x 120 mm |
| Abmessungen Batteriegehäuse in mm (L x B x H) | 305 x 340 x 143 mm | 305 x 340 x 143 mm |
| Anschluss Batteriegehäuse | Anschluss über 1,5 m Kabelschwanz mit Steckverbinder | Anschluss über 1,5 m Kabelschwanz mit Steckverbinder |
| Anschlussklemmen | L1, L2, L3, L, N, PE; max. 2 x 6 mm ² eindrätig je Klemme | L1, L2, L3, L, N, PE; max. 2 x 6 mm ² eindrätig je Klemme |
| Gehäusefarbe | weiß RAL 9010 | weiß RAL 9010 |
| Gehäusematerial | Lackiertes Stahlblech, optional polierter Edelstahl | Lackiertes Stahlblech, optional polierter Edelstahl |
| Gewicht | 18 kg | 25 kg |
| Gewicht Batteriegehäuse | 5,7 kg | 5,7 kg |
| Leitungseinführung / Flanschplatte / Gehäusebohrungen | Ex-e-Leitungseinführungen M25 x 1,5 (Kunststoff), Option: M20 x 1,5 Metallgewinde ²⁾ | Ex-e-Leitungseinführungen M25 x 1,5 (Kunststoff), Option: M20 x 1,5 Metallgewinde ²⁾ |
| Schutzart nach EN 60529 | IP66 | IP66 |
| Schutzhaube / Schutzabdeckung | Einscheiben-Sicherheitsglas, 6 mm stark | Einscheiben-Sicherheitsglas, 6 mm stark |
| Zulässige Deckenstärke für Befestigungselemente | min. 25 mm bis max. 90 mm | min. 25 mm bis max. 90 mm |

¹⁾ Lampenabhängig²⁾ Mit Staubschutzkappe bei unverschlossener Einführung/Metallgewinde



Technische Daten

| | eLLB 20418 NIB | eLLB 20436 NIB |
|---|---|---|
| EG-Baumusterprüfbescheinigung | DMT 02 ATEX E 069 | DMT 02 ATEX E 069 |
| IECEX-Prüfbescheinigung | IECEX BK1 08.0017 | IECEX BK1 08.0017 |
| Kennzeichnung nach 94/9/EG | ⊕ II 2 G Ex e d m ib IIC T4 ⊕ II 2 D tD A21 IP66 T80 °C | ⊕ II 2 G Ex e d m ib IIC T4 ⊕ II 2 D tD A21 IP66 T80 °C |
| Kennzeichnung nach IECEx | Ex edmb ib IIC T4 Gb Ex tb IIIC IP66 T 80 °C Db | Ex edmb ib IIC T4 Gb Ex tb IIIC IP66 T 80 °C Db |
| Zulässige Umgebungstemperatur | -20 °C bis +50 °C (datenhaltig: -5 °C bis +35 °C) | -20 °C bis +50 °C (datenhaltig: -5 °C bis +35 °C) |
| Batterie | Batteriesatz mit 7 Ah-NC Batterie, mit LED-Anzeigedisplay und Überwachung durch Mikroprozessor | Batteriesatz mit 7 Ah-NC Batterie, mit LED-Anzeigedisplay und Überwachung durch Mikroprozessor |
| Bemessungsspannung | 220 - 254 V AC | 220 - 254 V AC |
| Bemessungsspannung (optional) | 110 - 127 V AC | 110 - 127 V AC |
| Bemessungsstrom | 0,41 A | 0,74 A |
| Frequenz | 50 - 60 Hz | 50 - 60 Hz |
| Ladezeit | ≥ 14 h | ≥ 14 h |
| Leistungsfaktor cos φ | ≥ 0.95 | ≥ 0.95 |
| Schaltung | EVG mit Notlichtversorgungsgerät | EVG mit Notlichtversorgungsgerät |
| Schutzklasse | I | I |
| Lampe/ Leuchtmittel | 4 x T26 / 18 W (T8) | 4 x T26 / 36 W (T8) |
| Lampennennlichtstrom | 5400 lm ¹⁾ | 13400 lm ¹⁾ |
| Lampensockel | G13 entspr. IEC 60061-1 | G13 entspr. IEC 60061-1 |
| Leuchtenbetriebswirkungsgrad | 69% | 69% |
| Lichtstrom im Notbetrieb (1,5 h, eine Lampe) | 1215 lm (90 %) | 1507 lm (45 %) |
| Lichtstrom im Notbetrieb (3 h, eine Lampe) | 607 lm (45 %) | 837 lm (25 %) |
| Nenn-Notlichtbetriebsdauer | 1,5 oder 3 h vor Ort einstellbar (1-lampig) | 1,5 oder 3 h vor Ort einstellbar (1-lampig) |
| Abmessungen (L x B x H) | 862 x 430 x 120 mm | 1460 x 430 x 120 mm |
| Abmessungen Batteriegehäuse in mm (L x B x H) | 305 x 340 x 143 mm | 305 x 340 x 143 mm |
| Anschluss Batteriegehäuse | Anschluss über 1,5 m Kabelschwanz mit Steckverbinder | Anschluss über 1,5 m Kabelschwanz mit Steckverbinder |
| Anschlussklemmen | L1, L2, L3, L, N, PE; max. 2 x 6 mm ² eindrätig je Klemme | L1, L2, L3, L, N, PE; max. 2 x 6 mm ² eindrätig je Klemme |
| Gehäusefarbe | weiß RAL 9010 | weiß RAL 9010 |
| Gehäusematerial | Lackiertes Stahlblech, optional polierter Edelstahl | Lackiertes Stahlblech, optional polierter Edelstahl |
| Gewicht | 29 kg | 38 kg |
| Gewicht Batteriegehäuse | 5,7 kg | 5,7 kg |
| Leitungseinführung / Flanschplatte / Gehäusebohrungen | Ex-e-Leitungseinführungen M25 x 1,5 (Kunststoff), Option: M20 x 1,5 Metallgewinde ²⁾ | Ex-e-Leitungseinführungen M25 x 1,5 (Kunststoff), Option: M20 x 1,5 Metallgewinde ²⁾ |
| Schutzart nach EN 60529 | IP66 | IP66 |
| Schutzhaube / Schutzabdeckung | Einscheiben-Sicherheitsglas, 6 mm stark | Einscheiben-Sicherheitsglas, 6 mm stark |
| Zulässige Deckenstärke für Befestigungselemente | min. 25 mm bis max. 90 mm | min. 25 mm bis max. 90 mm |

¹⁾ Lampenabhängig

²⁾ Mit Staubschutzkappe bei unverschlossener Einführung/Metallgewinde