

A

B

C

D

E

F

A

B

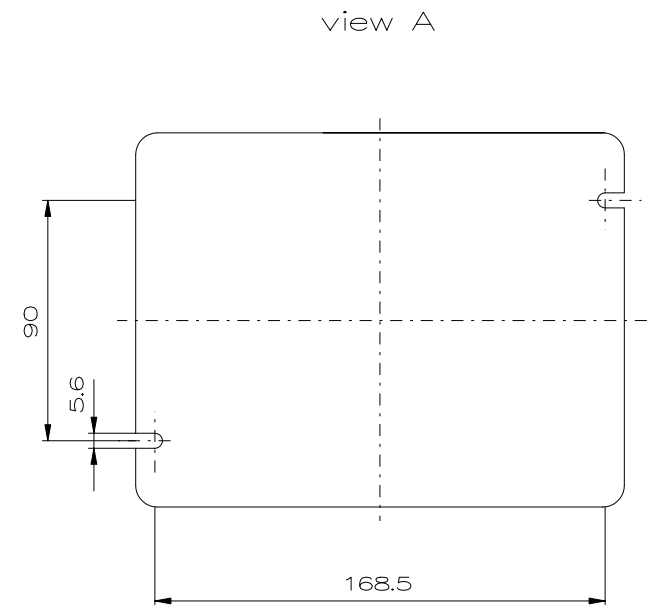
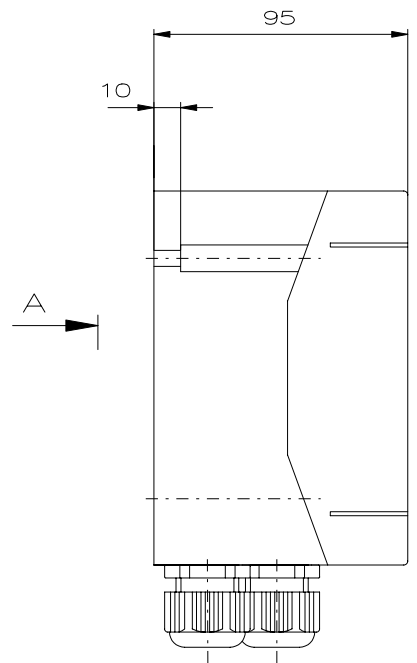
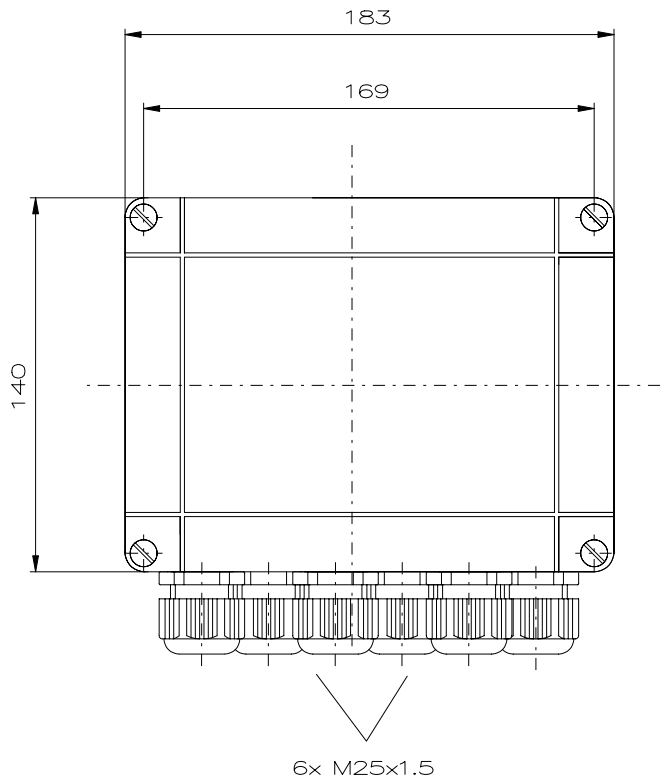
C

D

E

F

"Schutzvermerk nach DIN 34 beachten" / "Copyright reserved"



Description: Terminal Box Ex-e 731 12 6 x M25/28 x Ex-e/UK 3 N/14 x PE
Beschreibung: Klemmenkasten Ex-e 731 12 6 x M25/28 x Ex-e/UK 3 N/14 x PE



Rev.st/ Zust.	Revision/ Änderung	Date/ Datum	Name/ Name	Date/ Datum	04.05.2010
				Expert/ Bearbeiter	Kubesch
				1:2	Dimension unit: mm Maßeinheit: mm

Material-No./ Material-Nr.:
GHG7311202R1345