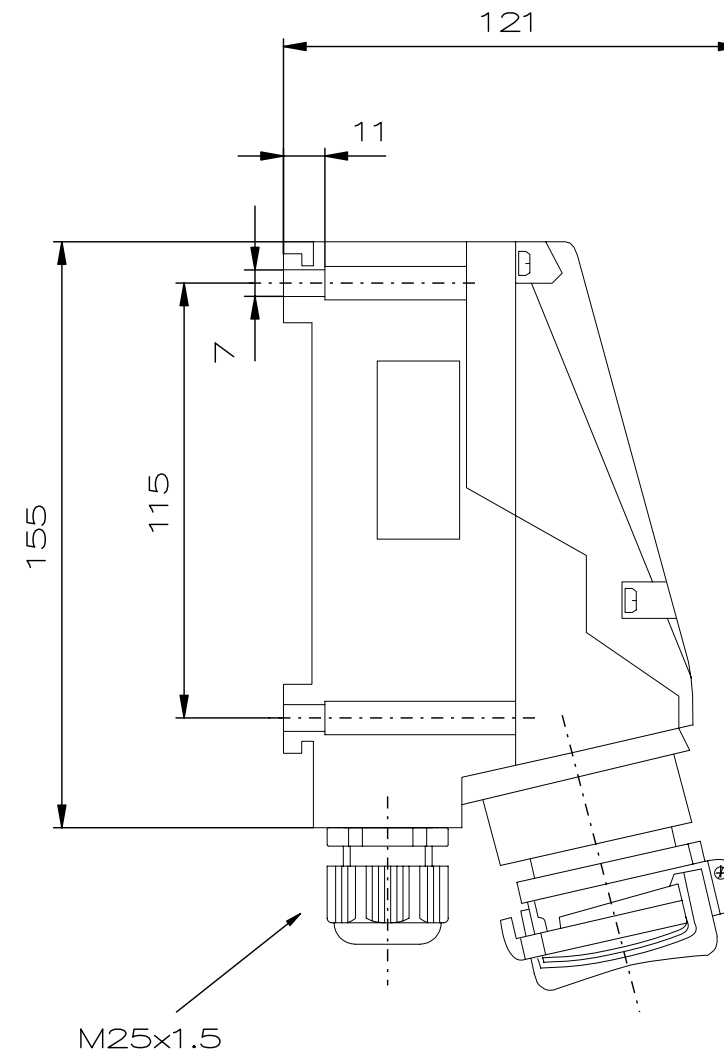
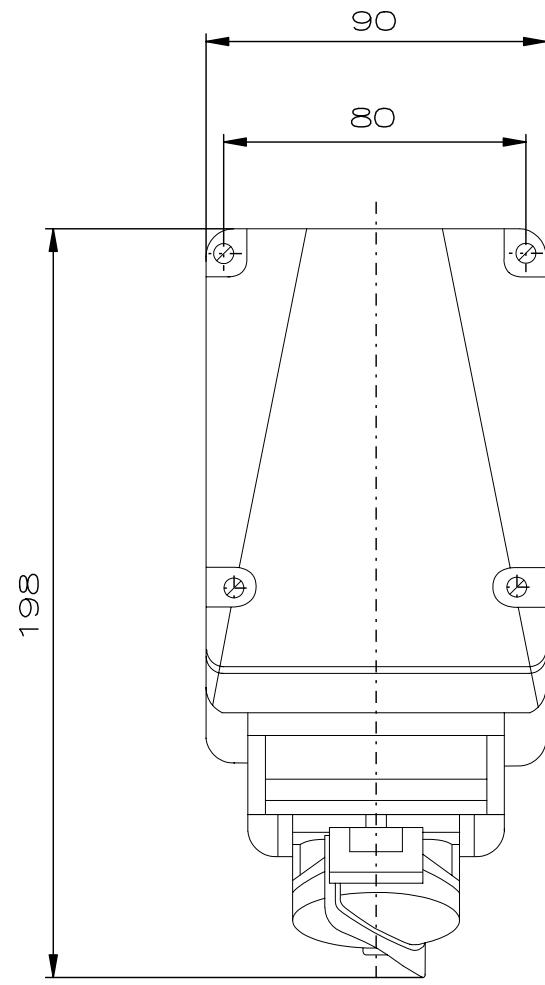




Designed with CAD-System ESP32



"Schutzvermerk nach DIN 34 beachten" / "Copyright reserved"

Description: Ex-wall socket Zone 1 16 A low voltage 24 V/2P

Beschreibung: Ex-Wandsteckdose Zone 1 16 A Kleinspannung 24 V/2P



Rev.st/ Zust.	Revision/ Änderung	Date/ Datum	Name/ Name	Date/ Datum	22.08.2008	Material-No./ Material-Nr.:
				Expert/ Bearbeiter	Röther	
				1:2	Dimension unit: mm Maßeinheit: mm	GHG5134200R0001

1 2 3 4 5 6 7 8 2