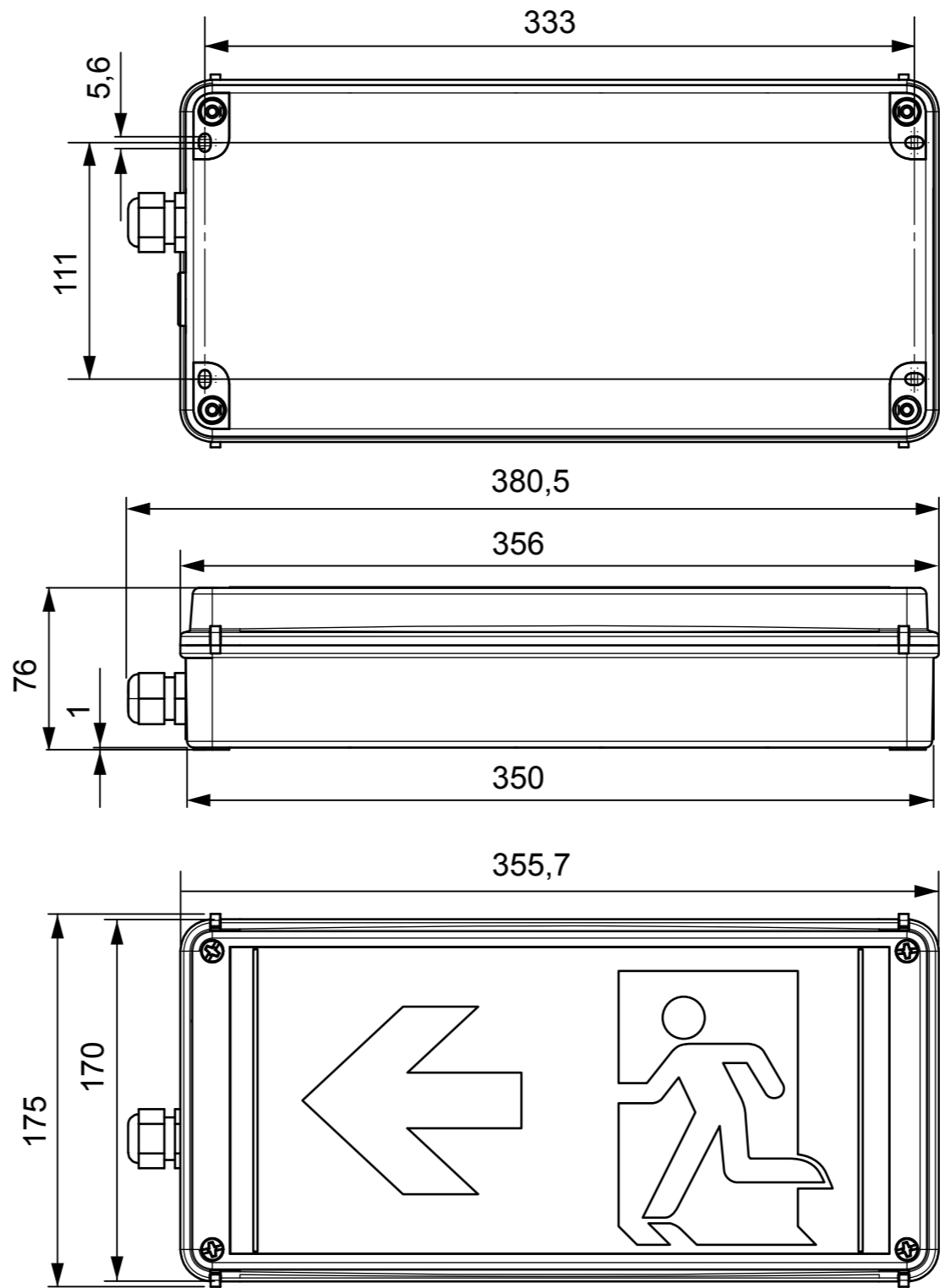




"Schutzvermerk nach DIN 34 beachten" / "Copyright reserved"

Designed with CAD-System ESP32



Description: Ex-escape sign luminary EXIT with silk screened legend PR 1 x M25 plastic gland , 1 x screwing plug M25

Beschreibung: Ex-Rettungszeichenleuchte EXIT mit gesiebter Haube PR 1 x M25 Kunststoff, 1 x Verschluss M25

Crouse-Hinds
by **EATON**

Rev.st/ Zust.	Revision/ Änderung	Date/ Datum	Name/ Name	Date/ Datum	17.11.2014	Material-No./ Material-Nr.:
				Expert/ Bearbeiter	Eglinsky	
				1:3	Dimension unit: mm Maßeinheit: mm	1219100001

1 2 3 4 5 6 7 8 2