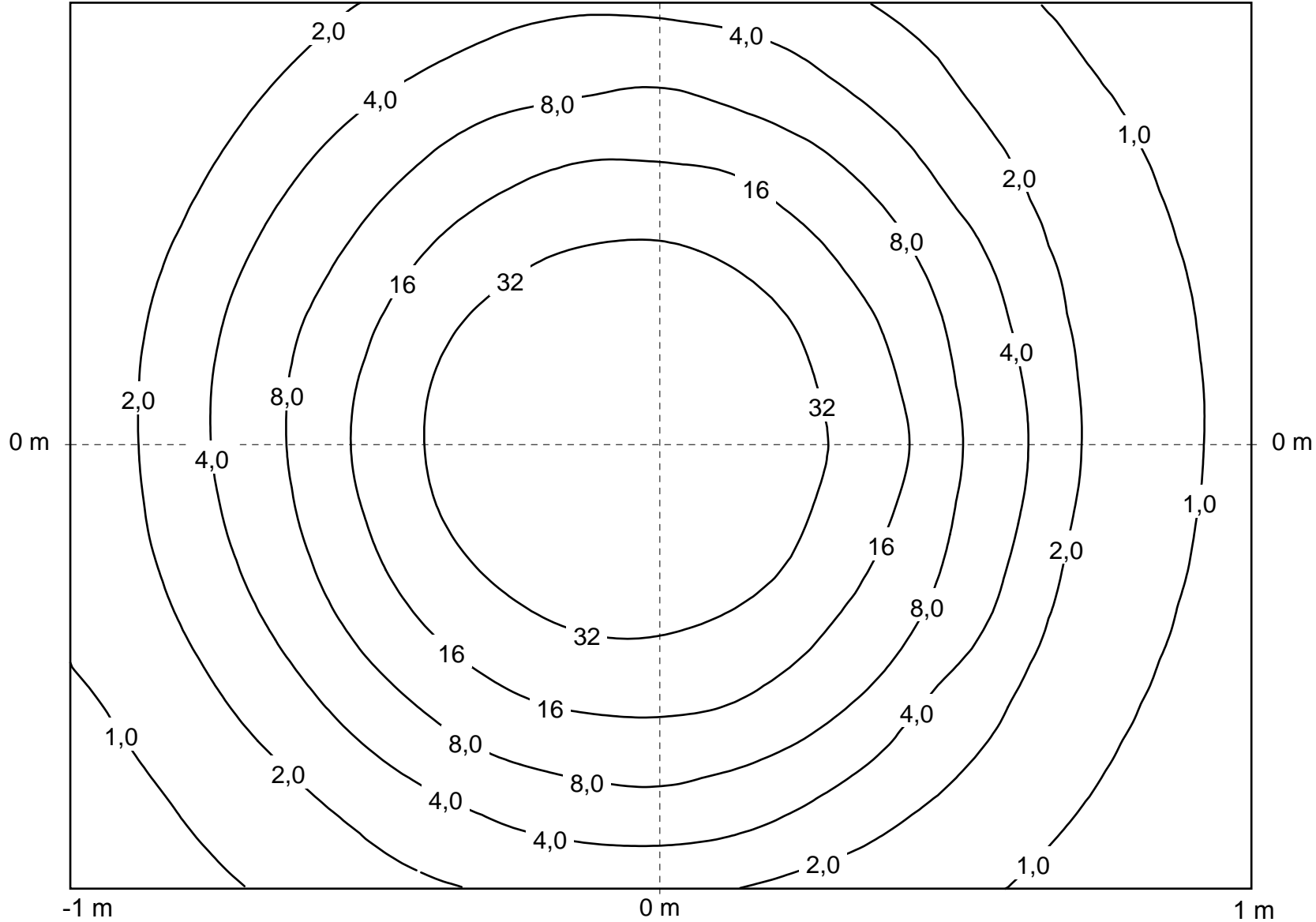


Anstellwinkel : 0,0°  
 Schwenkwinkel : 0,0°

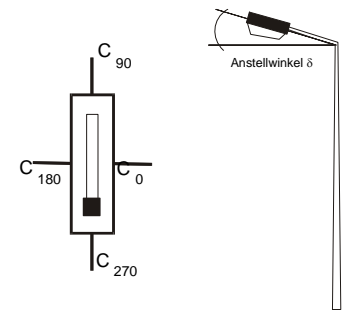
Lichtpunkthöhe : 10,00 m  
 Orientierung : 0,0°

Verminderungsfaktor : 1,0



**Artikelnummer**  
 11380100001

**Bestückung**  
 1 x 3W LED  
 Gesamtlichtstrom  
 71 lm  
 Betriebswirkungsgrad  
 100 %  
 Anstellwinkel  
 0,0°

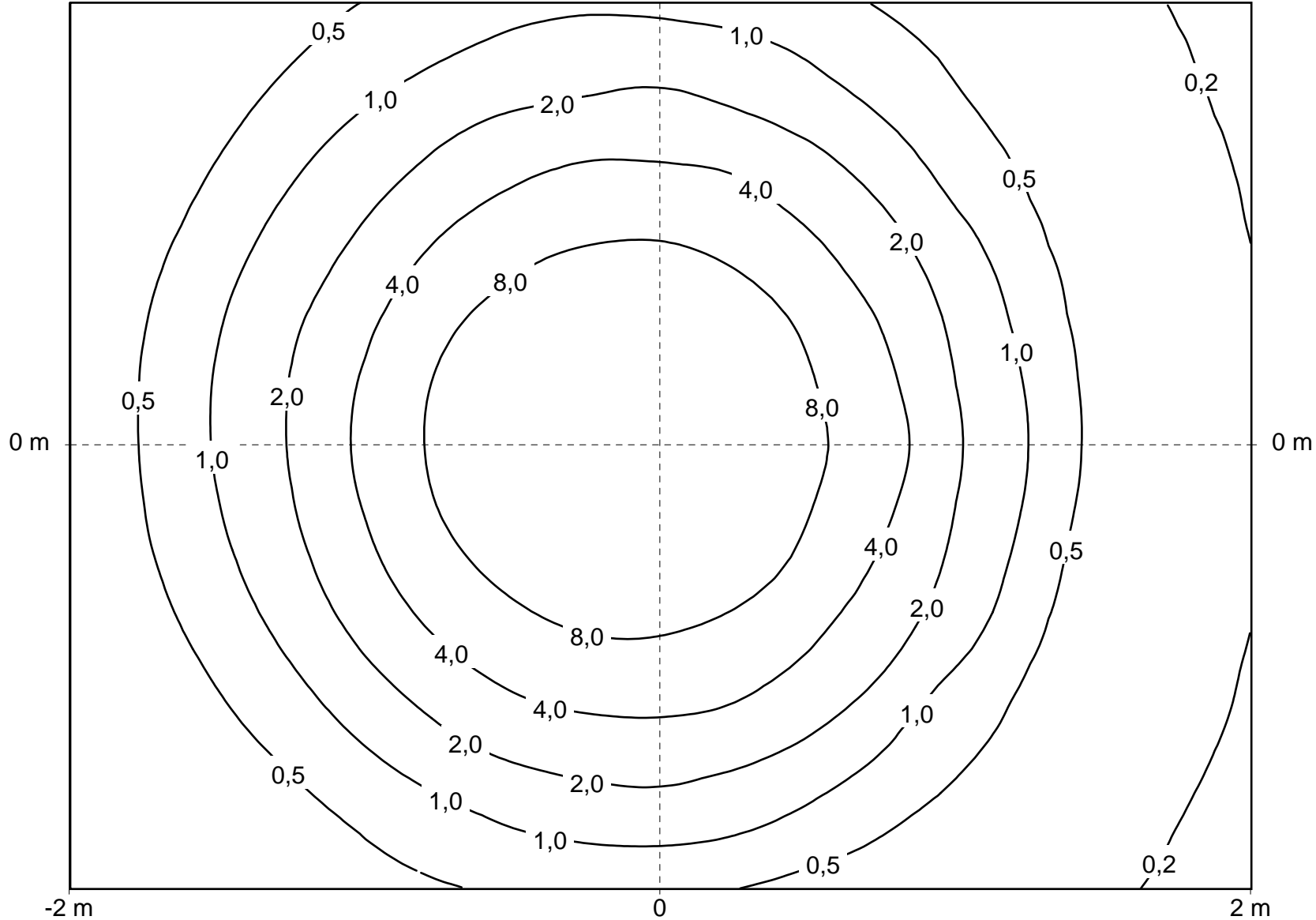


Ä

Anstellwinkel : 0,0 °  
Schwenkwinkel : 0,0 °

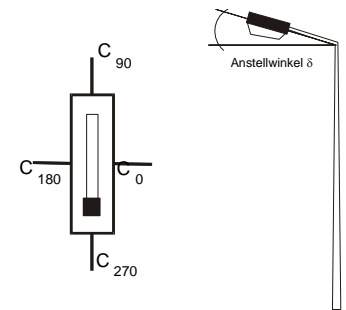
Lichtpunkthöhe : 20,00 m  
Orientierung : 0,0 °

Verminderungsfaktor : 1,0



**Artikelnummer**  
11380100001

**Bestückung**  
1 x 3W LED  
Gesamtlichtstrom  
71 lm  
Betriebswirkungsgrad  
100 %  
Anstellwinkel  
0,0 °

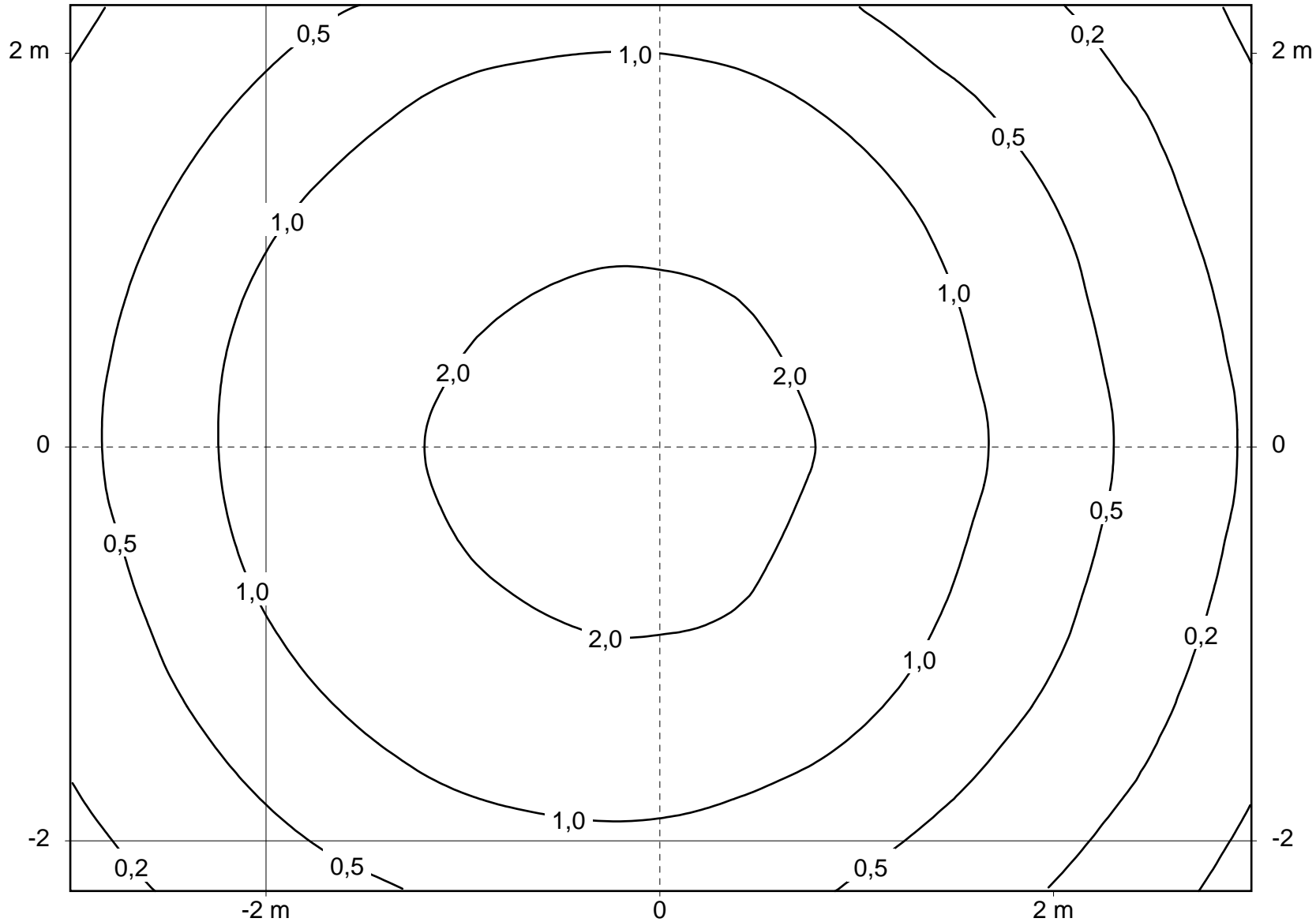


Ä

Anstellwinkel : 0,0°  
 Schwenkwinkel : 0,0°

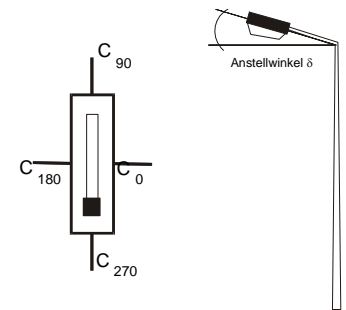
Lichtpunkthöhe : 50,00 m  
 Orientierung : 0,0°

Verminderungsfaktor : 1,0



**Artikelnummer**  
 11380100001

**Bestückung**  
 1 x 3W LED  
 Gesamtlichtstrom  
 71 lm  
 Betriebswirkungsgrad  
 100 %  
 Anstellwinkel  
 0,0°

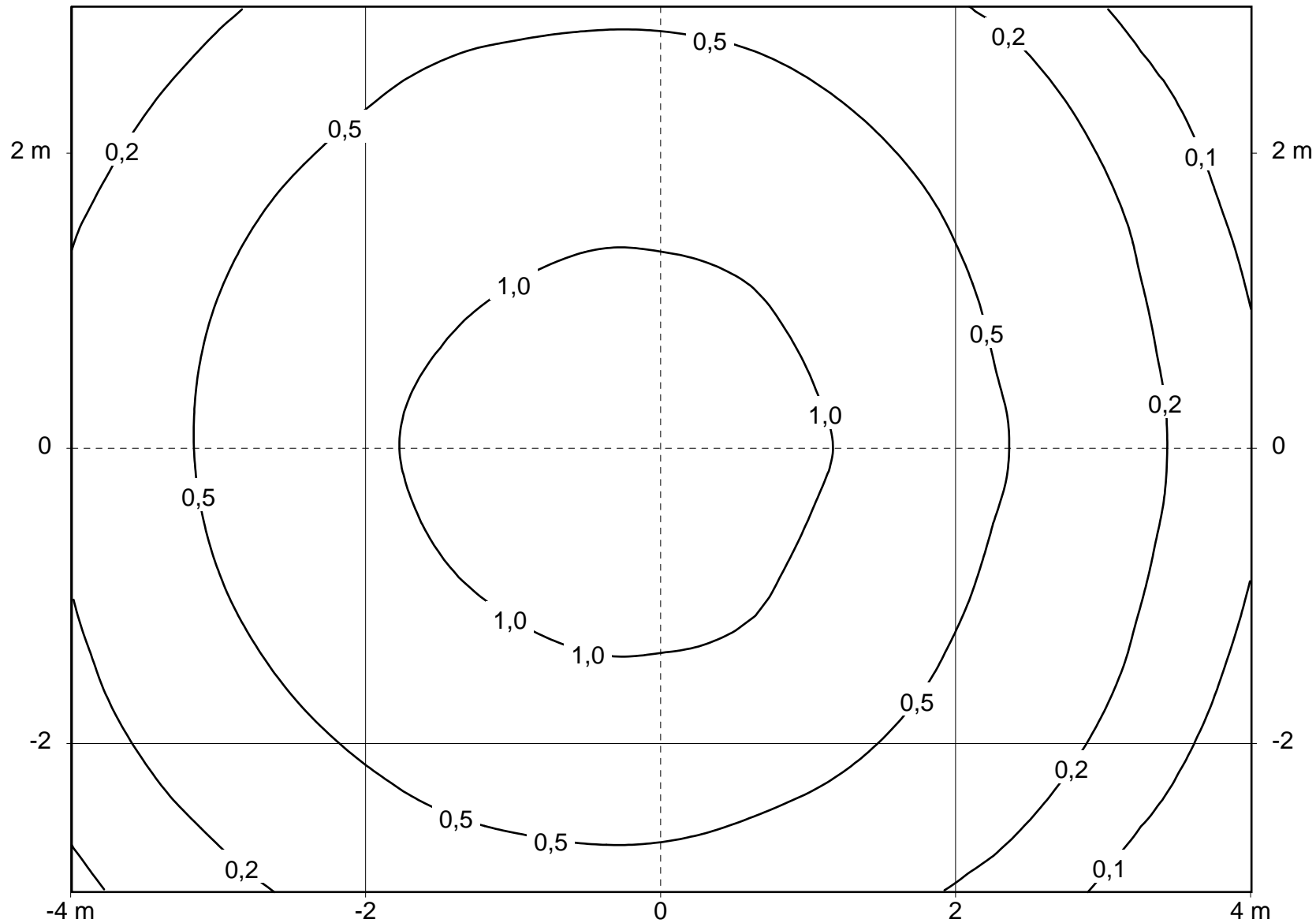


Ä

Anstellwinkel : 0,0°  
 Schwenkwinkel : 0,0°

Lichtpunkthöhe : 70,00 m  
 Orientierung : 0,0°

Verminderungsfaktor : 1,0



**Artikelnummer**  
 11380100001

**Bestückung**  
 1 x 3W LED  
 Gesamtlichtstrom  
 71 lm  
 Betriebswirkungsgrad  
 100 %  
 Anstellwinkel  
 0,0°

