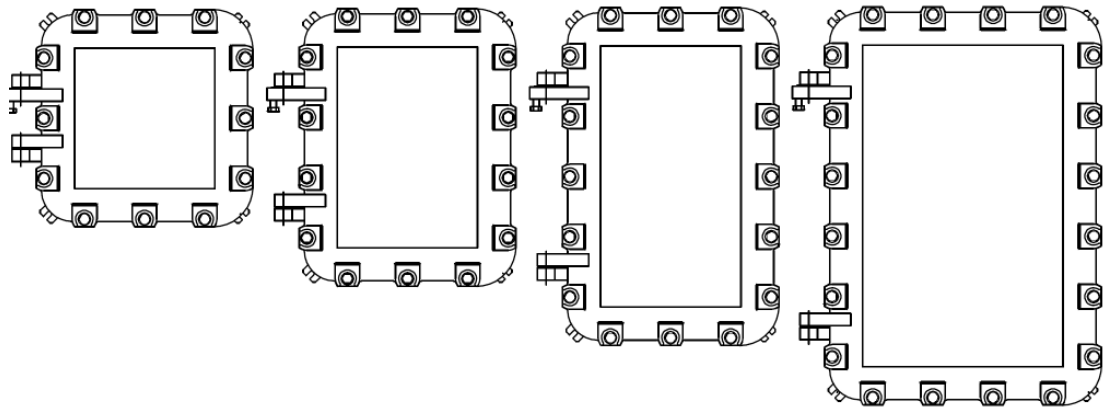


Cajas y componentes
Serie: EJ

Enclosures and components
Serie: EJ

NOR000111117998
CHBA000075



CZ: "Tento návod k použití si můžete vyžádat ve svém mateřském jazyce u příslušného zastoupení společnosti Cooper Crouse-Hinds/CEAG ve vaší zemi."

DK: "Montagevejledningen kan oversættes til andre EU-sprog og rekvireres hos Deres Cooper Crouse-Hinds/CEAG leverandør"

E: "En caso necesario podrá solicitar de su representante Cooper Crouse-Hinds/CEAG estas instrucciones de servicio en otro idioma de la Unión Europea"

EST: "Seda kasutusjuhendit oma riigikeeles võite küsida oma riigis asuvas asjaomases Cooper Crouse-Hinds/CEAG esinduses."

FIN: "Tarvittaessa tämän käyttöohjeen käännös on saatavissa toisella EU:n kielellä Teidän Cooper Crouse-Hinds/CEAG - edustajaltanne"

GR: *Εάν χρειασθεί, μεταφράση των οδηγιών χρήσεως σε άλλη γλώσσα της ΕΕ, μπορεί να ζητηθεί από τον Αντιπρόσωπο της Cooper Crouse-Hinds/CEAG*

H: "A kezelési útmutatót az adott országnyelvén a Cooper Crouse-Hinds/CEAG cég helyi képviselőtől igényelheti meg."

I: "Se desiderate la traduzione del manuale operativo in un'altra lingua della Comunità Europea potete richiederla al vostro rappresentante Cooper Crouse-Hinds/CEAG"

LT: "Šios naudojimo instrukcijos, išverstos į Jūsų gimtąją kalbą, galite pareikalauti atsakingoje "Cooper Crouse-Hinds/CEAG" atstovybėje savo šalyje."

LV: "Šo ekspluatācijas instrukciju valsts valodā varat pieprasīt jūsu valsts atbildīgajā Cooper Crouse-Hinds/CEAG pārstāvniecībā."

M: "Jistghu jitolbu dan il-manwal fil-lingwa nazzjonali taghhom minghand ir-rappreżentant ta' Cooper Crouse Hinds/CEAG f'pajjiżhom."

NL: "Indien noodzakelijk kan de vertaling van deze gebruiksinstructie in een andere EU-taal worden opgevraagd bij Uw Cooper Crouse-Hinds/CEAG - vertegenwoordiging"

P: "Se for necessária a tradução destas instruções de operação para outro idioma da União Europeia, pode solicita-la junto do seu representante Cooper Crouse-Hinds/CEAG"

PL: "Niniejszą instrukcję obsługi w odpowiedniej wersji językowej można zamówić w przedstawicielstwie firmy Cooper-Crouse-Hinds/CEAG na dany kraj."

S: "En översättning av denna montage- och skötselinstruktion till annat EU - språk kan vid behov beställas från Er Cooper Crouse-Hinds/CEAG- representant"

SK: "Tento návod na obsluhu Vám vo Vašom rodnom jazyku poskytne zastúpenie spoločnosti Cooper Crouse-Hinds/CEAG vo Vašej krajine."

SLO: "Navodila za uporabo v Vašem jeziku lahko zahtevate pri pristojnem zastopništvu podjetja Cooper Crouse-Hinds/CEAG v Vaši državi."

RUS: "При необходимости, вы можете запрашивать перевод данного руководства на другом языке ЕС или на русском от вашего Cooper Crouse-Хиндс / CEAG - представителей."

EATON

Powering Business Worldwide

1. Instrucciones de seguridad

La instalación debe ser realizada por electricistas y/o personal cualificado e instruido de acuerdo con IEC/EN 60079-14 y la respectiva legislación nacional para aparatos eléctricos en atmósferas explosivas.

No utilice estas envolventes Ex-d en emplazamientos peligrosos por atmósfera explosiva sin un certificado de equipo completo. Estas envolventes Ex-d no son apropiadas para instalarse ni funcionar en emplazamientos peligrosos de Zona 0.

Una vez instalados los componentes dentro de las envolvente antideflagrante, el equipo completo deberá ser inspeccionado y probado por un organismo notificado el cual emitirá la correspondiente certificación de equipo completo.

Deben observarse las reglas nacionales de seguridad y de prevención de accidentes, así como las instrucciones de seguridad indicadas en este manual en *italica / negrita*, como este texto.

2. Conformidad con normas

Estos equipos para atmósferas explosivas están conformes a las normas indicadas en la declaración de conformidad CE. Han sido diseñados, fabricados y ensayados según el estado del arte y de la técnica actual y de acuerdo con EN ISO 9001 e IEC/EN 80079-34.

3. Datos técnicos

Marcado:

II2G Ex d IIB Gb
II2G Ex d IIB+H₂ Gb
LOM 02ATEX 3060U
Max. 630V CA/750V CC
Max. 1.200A
Max. 240mm²

Certificados de examen de tipo CE:

Tensión nominal:

Corriente nominal:

Capacidad de bornes:

Máxima potencia disipada permitida dentro de las envolventes [W] :

Para clase térmica	Tamb. ≤ +40°C			Tamb. ≤ +55°C		
	T4	T5	T6	T4	T5	T6
EJB12	100	60	30	83	43	18
EJB14R	240	140	80	200	100	50
EJB23R	240	140	60	200	100	35
EJB110	295	170	125	245	120	75
EJB120	480	270	150	400	195	90
EJB121	500	280	150	425	200	90
EJB130	590	340	200	490	245	125
EJB131...	610	350	200	505	250	125
EJB240	700	400	250	580	290	155
EJB241...	700	400	250	580	290	155
EJW250	560	340	250	465	250	155
EJW251	850	520	380	700	380	235
EJW350	850	520	380	700	380	235
EJW351	1000	600	450	840	450	280
EJW561	1000	730	600	400	600	1000

Clase térmica limitada a T5 en equipos con lámparas de señal o mirillas

Temperatura ambiente de uso:

-20°C hasta +40°C / +55°C

Versión baja temperatura:

-50°C hasta +40°C / +55°C (Solo EJB23R)

-35°C hasta +40°C / +55°C (Solo EJB110)

Temp. de almacenamiento en embalaje original:

-20°C a +55°C

Grado de protección según IEC/EN 60529:

IP65 EJB / IP54 EJW

Material (versión estándar):

EJB en aleación de aluminio exento de Cu

Tapa EJB 241 M1 en hierro fundido

EJW en chapa de acero soldado

Pintura epoxi

RAL 7032, tapa RAL 7016

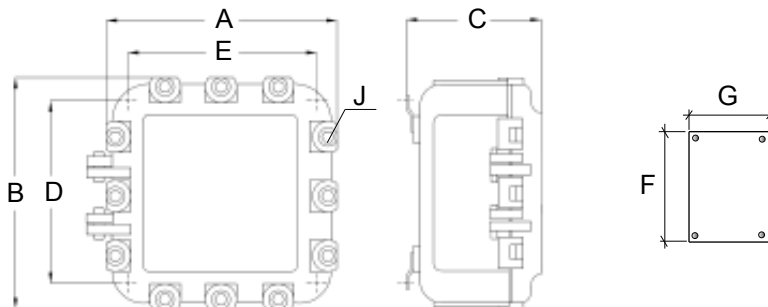
Véase anexo A

Terminación:

Color (versión estándar):

Componentes Ex d de equipos EJ

Dimensiones envolventes y placas soporte (Medidas aproximadas)



Tipo	External			Fix		Screws	M. Plate		Weigh Kg
	A	B	C	D	E	J	F	G	
EJB 12A	215	131	102	204	128	6 de M6	161	85	3.60
EJB14R	412	150	143	400	142	10 de M8	358	100	8.30
EJB23R	336	217	212	152	202	10 de M10	275	160	11.00
EJB110	373	373	230	330	330	12 de M10	268	268	22.00
EJB120	373	474	230	330	434	14 de M10	268	371	32.00
EJB121	373	474	295	330	434	14 de M10	268	371	32.00
EJB130...	373	577	230	330	540	16 de M10	268	474	35.30
EJB131...	373	577	295	330	540	16 de M10	268	474	39.00
EJB240...	474	680	230	434	640	20 de M10	371	577	52.30
EJB241...	474	680	295	434	640	20 de M10	371	577	55.30
EJW250	890	474	280	387	852	20 de M12	305	770	145.00
EJW251	890	457	512	852	387	20 de M12	305	770	167.00
EJW350	890	572	396	852	502	22 de M12	460	810	168.00
EJW351	890	572	512	852	502	22 de M12	460	810	175.00
EJW561	1280	806	512	1236	727	34 de M12	635	1144	380.00

4. Ámbito de aplicación

Estas envolventes antideflagrantes y componentes están destinadas a ser utilizadas como parte de equipos que deberán estar completamente certificados, luego de su inspección, por un organismo notificado, previamente a ser instalados en atmósferas potencialmente explosivas, Zonas 1 y 2 según IEC/EN 60079-10-1.

Los materiales de la envolvente y componentes utilizadas, incluidas las partes metálicas externas, son materiales de alta calidad que garantizan la resistencia a la corrosión y resistencia a las sustancias químicas de acuerdo a los requisitos para uso en un ambiente industrial "normal" Como ejemplo, entre otros, los siguientes:

- Aluminio exento de cobre.
- Acero inoxidable.
- Acabado con pintura epoxi en polvo, etc.

En caso de uso en un ambiente muy agresivo, por favor, consulte previamente con el fabricante.

5. Uso / Propiedades

Las envolventes antideflagrantes están destinadas a ser utilizadas como parte de equipos que deberán estar completamente certificados, luego de su inspección, por un organismo notificado, y que se utilizarán, dentro de las limitaciones de potencia disipada, para salvaguardar, proteger, controlar, indicar, para el aislamiento o la alimentación de instalaciones eléctricas, operación y protección de máquinas, etc. en áreas peligrosas por atmósferas potencialmente explosivas de gas.

Esto puede involucrar el uso de dispositivos y componentes que durante su operación o en caso de fallo, puedan producir arcos, chispas o superficies calientes, por ejemplo: interruptores, fusibles, contactores, relés, componentes eléctricos o mecánicos que no produzcan chispas, bornes o sistemas de barras.

Los componentes del anexo A pueden instalarse en la tapa de la envolvente Ex-d. Tapones, entradas de cables o pasacables debidamente certificados Ex-d pueden instalarse en las paredes.

La clase térmica, el grupo de explosión y la temperatura ambiente de uso para los cálculos pueden encontrarse en los datos técnicos.

Una vez mecanizadas las cajas antideflagrantes de acuerdo con los requisitos del equipo, todas y cada una de las envolventes Ex-d deberán someterse a una prueba de sobrepresión (preferiblemente estática) según 16.1.1 de IEC/EN 60079-1 de una duración entre 10s y 60s a las presiones indicadas en la tabla 1.

Con los controles y las entradas de cable apropiadas, las envolventes pueden usarse en áreas que requieran un grado de protección IP65 de acuerdo con IEC/EN 60529.

Se deberán tener en cuenta los datos indicados en las secciones 2 y 4 durante el uso. No está permitida ninguna aplicación o uso fuera de la aquí descrita sin una declaración de consentimiento escrita por parte de EATON.

Se observarán las instrucciones estipuladas en la sección 7 de estas instrucciones de uso durante la operación. EATON no asume ninguna responsabilidad por daños derivados de un uso inadecuado.

El operador/usuario debe determinar bajo su única responsabilidad la idoneidad de este componente para su uso previsto y asume todos los riesgos y responsabilidades en relación con ello.

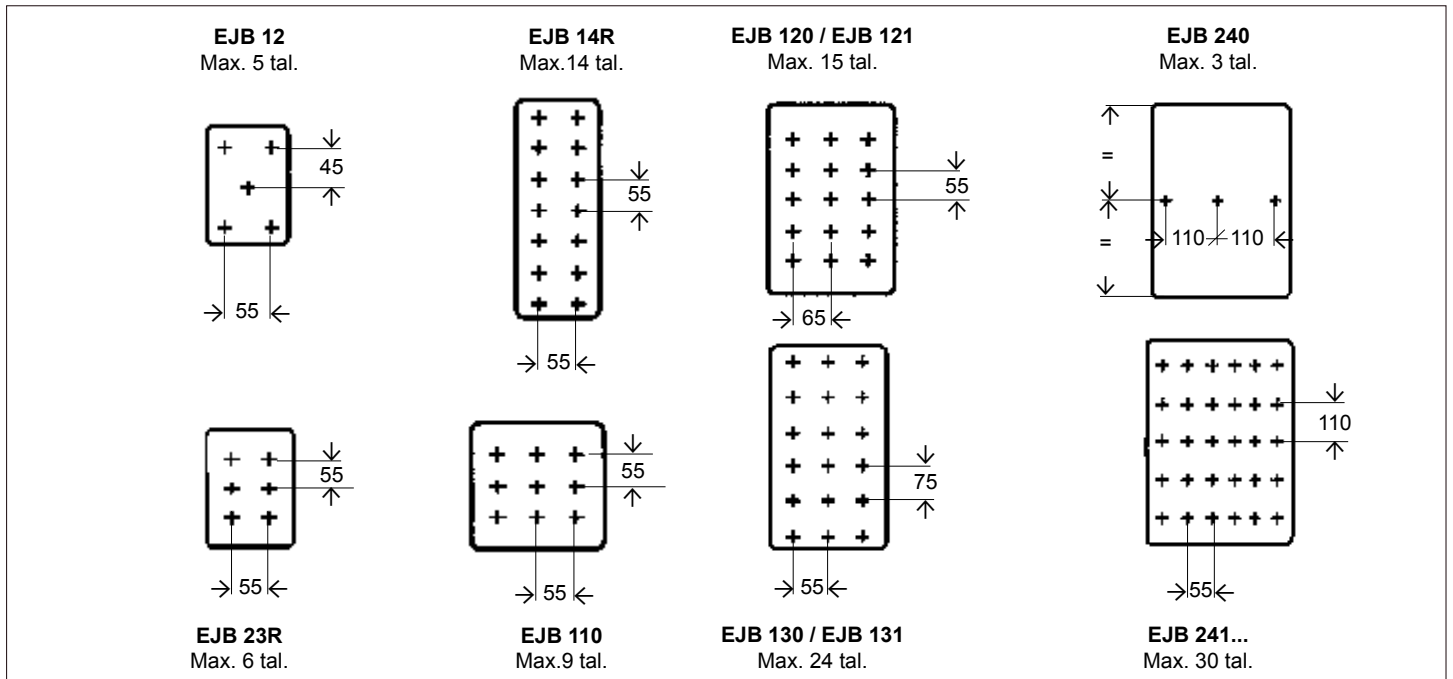
Tabla 1

Tipo	Presión de ensayo (kPa)
EJB 12	1170
EJB 110	1170
EJB 120	1170
EJB 130...	1170
EJB 240...	1170
EJB 121	1280
EJB 131...	1280
EJB 241...	1280
EJB 23R	1320
EJB 14R	1440
EJW	1250

5.1 Sugerencias para el mecanizado de envolventes EJ

5.1.1 Taladros para actuadores en tapas EJ

Los taladros a realizar en tapa para actuadores y mandos giratorios siempre serán M25x1,5 / M22x1,5. Se sugieren las siguientes distancias, como mínimo, aun cuando la cantidad máx. de taladros quede definida por la resistencia de la envolvente en el ensayo de presión estática.



5.1.2 Taladros en cajas para entradas de cables.

Aun cuando la cantidad y disposición de entradas de cable se define por el ensayo de presión estática de las envolventes, como se sugiere lo siguiente:

Distancia entre prensaestopas	Dimensiones mínimas "a" y "b"							c
	Tipo Prensaestopas	M20 - 1/2" a / b	M25 - 3/4" a / b	M32 - 1" a / b	M40 - 1"1/4 a / b	M50 - 1"1/2 a / b	M63 - 2" a / b	
	M20 - 1/2"	42 / 30	48 / 34	53 / 37	60 / 42	67 / 47	77 / 54	18
	M25 - 3/4"	48 / 34	53 / 37	59 / 42	65 / 46	72 / 51	83 / 59	18
	M32 - 1"	53 / 37	59 / 42	64 / 45	71 / 50	78 / 55	88 / 62	23
	M40 - 1" 1/4	60 / 42	65 / 46	71 / 50	77 / 54	84 / 59	95 / 67	27
	M50 - 1" 1/2	67 / 47	72 / 51	78 / 55	84 / 59	91 / 64	102 / 72	36
	M63 - 2"	77 / 54	83 / 59	88 / 62	95 / 67	102 / 72	112 / 79	43

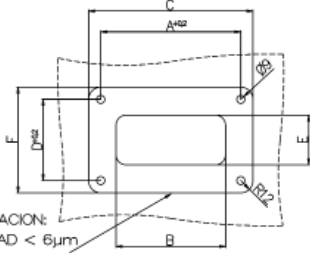
Capacidad de cortafuegos por tipo de rosca

Tipo de rosca	Dimensiones mínimas "a" y "b"						c
	EYS 1 1/2" a / b	EYS 2 3/4" a / b	EYS 3 1" a / b	EYS 5 1 1/2" a / b	EYS 6 2" a / b		
EYS 1	60 / 43	75 / 53	85 / 60	80 / 56	90 / 64	16	
EYS 2		75 / 53	90 / 64	90 / 64	95 / 68	20	
EYS 3			95 / 68	105 / 75	110 / 78	25	
EYS 5				90 / 64	105 / 75	38	
EYS 6					110 / 78	46	

5.1.3 Capacidad máxima de Mini-mirillas por tipo de envoltente.

Mecanización de la envoltente (Solo Grupo IIB)

MIRILLA MONTADA FUERA DE LA ENVOLTENTE

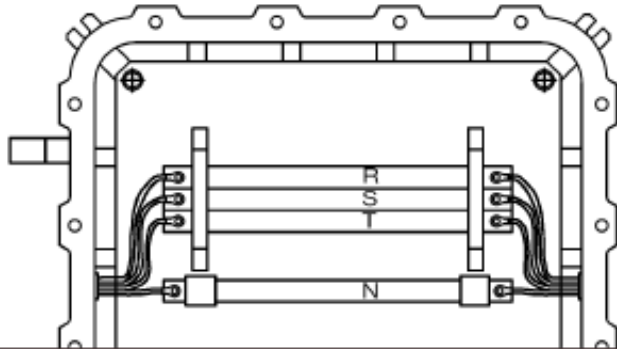


Tipo	A	B	C	D	E	F
M6060	87	60	117	87	60	117
M7575	102	75	132	102	75	132
M11050	137	110	167	77	50	107
M11075	137	110	167	102	75	132

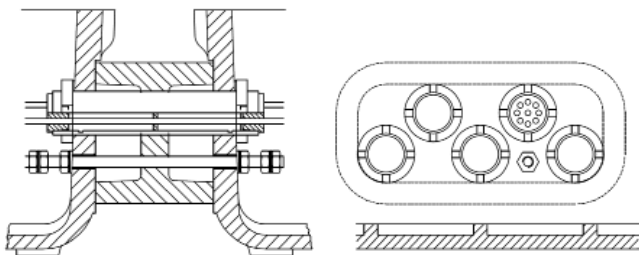
Tipo envoltente	Cantidad de Mini-mirillas
EJB 12A	0
EJB 14R	0
EJB 23R	1 (Sólo M11050)
EJB 110	1
EJB 120	1
EJB 110	1
EJB 120	1
EJB 121	1
EJB 130	2
EJB 131	2
EJB 241	2

5.1.4 Sugerencias para el Tren de barras

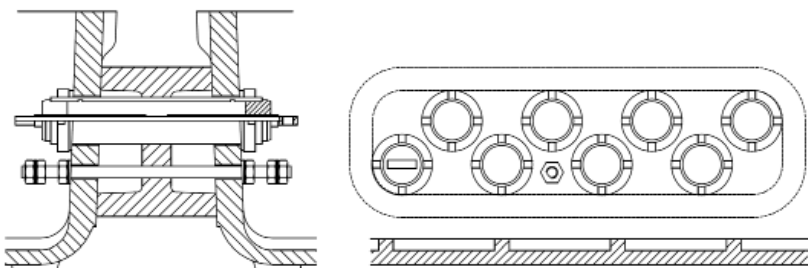
Tren de barras ≤ 160A



Tren de barras ≤ 500A (Solo Grupo IIB)



Tren de barras ≤ 800A (Solo Grupo IIB)



6. Instalación

Sólo pueden instalarse y ponerse en funcionamiento equipos o envoltentes totalmente certificadas.

La instalación y operación deben ser realizadas de acuerdo con IEC/EN 60079-14, la normativa nacional pertinente y las normas generalmente reconocidas de la ingeniería.

El transporte y almacenamiento de estos equipos o cuadros sólo está permitido en su embalaje original y en las posiciones especificadas.

Una instalación u operación inadecuada de las envoltentes puede dar lugar a la invalidación de la garantía.

6.1 Montaje

La apertura de las cajas ha de realizarse siempre sin tensión, y debe observarse cualquier otra advertencia indicada en la placa de características del equipo.

Cuando las envoltentes antideflagrantes o equipos se monten directamente o sobre bastidores, a la pared o suelo deberán fijarse de manera uniforme y sólo en los puntos de fijación previstos para ello.

Para poder abrir las tapas de cajas antideflagrantes sin inconvenientes, es absolutamente esencial asegurar que las envoltentes están montadas sobre una superficie plana.

Montar los equipos dejando un espacio de al menos 30mm (IIB), 40mm (IIB+H₂) entre cualquier obstáculo y las juntas planas Ex d de sus envoltentes.

Las distancias de fijación se muestran en la sección 3. Datos técnicos. El tornillo que se elija deberá ajustarse al orificio de fijación y no dañar el mismo (por ejemplo mediante el uso de una arandela plana). El número de tornillos utilizados para fijar la envoltente se corresponderá con el número de agujeros de fijación.

Advertencia: Un apriete excesivo puede dañar la envoltente Ex-d. Si los tornillos se aprietan excesivamente pueden dañar los aparatos.

6.2 Apertura de la envoltente Exd.

Antes de abrir las envoltentes antideflagrantes, es necesario asegurarse de que no hay tensión y prestar especial cuidado al cumplimiento de las advertencias indicadas en los equipos.

Advertencia: A fin de mantener el modo de protección Ex-d, es esencial prestar atención al correcto montaje del cable y de las entradas de cables.

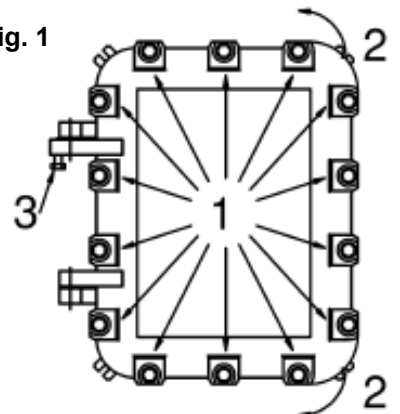
Para abrir una envoltente antideflagrante, (Véase Fig. 1) hay que aflojar y quitar todos los tornillos de la tapa (1).

En las cajas con bisagras, girar las tapas tirando con la mano desde los extremos (2), donde la tapa sobresale. Una vez abierta la caja enclavar la tapa para impedir su cierre, mediante el tornillo (3).

En las cajas sin bisagras coger la tapa con ambas manos y retirarla en forma perpendicular y colocarla en lugar seguro.

Para abrir las envoltentes, No utilizar ningún elemento metálico u otro que pueda dañar la junta plana antideflagrante.

Fig. 1



Advertencia: La tapa deberá protegerse contra una caída, especialmente las cajas sin bisagras.

6.3 Cierre de la envolvente Ex-d

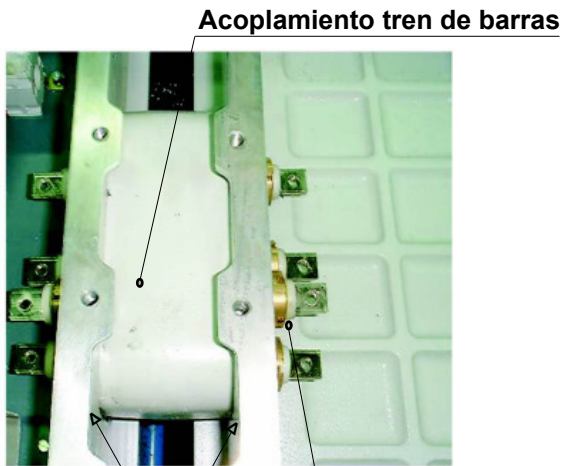
Retire cualquier elemento extraño del equipo.

Engrase la junta plana antes de cerrar la envolvente, de preferencia con grasa térmica y químicamente estable, por ejemplo: MOLIKOTE® BR2 plus.

Para cerrar la envolvente antideflagrante, es necesario colocar la tapa en la base correctamente y si la cubierta tiene algún actuador este debe encajar correctamente con el mecanismo interno.

Colocar cuidadosamente todos los tornillos de la tapa y ajustarlos alternativamente.

¡Se considera que las envolventes estén bien cerradas, cuando todos sus tornillos de cierre están apretados y el intersticio de la junta plana Exd sea $\leq 0,15\text{mm}$ para el Grupo IIB y $\leq 0,04\text{mm}$ para el Grupo IIB + H₂. Par de apriete de los tornillos 30Nm!



**Junta plana Exd
(Intersticio $\leq 0,15\text{mm}$
Solo grupo IIB)**

Tuerca de apriete

7. Mantenimiento / Servicio

Deben observarse las regulaciones nacionales pertinentes que se aplican para el mantenimiento / servicio de aparatos eléctricos en atmósferas explosivas, por ejemplo IEC/EN 60079-17.

Antes de abrir las envolventes, es necesario asegurarse que la tensión de alimentación de los equipos haya sido debidamente desconectada y que se ha dejado transcurrir el tiempo entre desconexión y apertura especificado en las envolventes.

El intervalo necesario entre mantenimientos depende de la aplicación específica y será estipulado por el usuario de acuerdo a las respectivas condiciones de operación. Se recomienda un mantenimiento regular de acuerdo a un programa aprobado de mantenimiento preventivo.

En servicio, sobre todo, las partes que afectan a la protección contra explosiones, tendrán que inspeccionarse visualmente y controlarse con la

finalidad de asegurar su correcto estado, por ejemplo:

- Las envolventes, sus partes roscadas y juntas Ex d estarán debidamente engrasadas, en buenas condiciones, limpias no presentaran grietas, daños ni corrosión.
- Las juntas Ex d no pueden ser tratadas pintadas ni barnizadas, sólo estarán engrasadas.
- Las envolventes Ex d no deben presentar daños ni corrosión que puedan minimizar su resistencia mecánica.
- Comprobar la eficiencia e integridad de todas las juntas de estanqueidad. Reemplace las juntas antiguas o dañadas por juntas nuevas.

¡Las juntas antideflagrantes de estos aparatos deben estar engrasadas permanentemente, para asegurar su protección contra la corrosión, estanqueidad y problemas de gripaje.

Limpiar restos de grasa y corrosión, no utilizar elementos metálicos punzantes que puedan deteriorar las superficies de las juntas y engrasar utilizando grasas térmicamente y químicamente estable, como p.e.: Molikote® BR2 plus!

Las piezas dañadas se sustituirán inmediatamente por piezas de recambio originales o serán reparadas por el fabricante.

Si, durante las operaciones de mantenimiento, se comprueba que es necesario efectuar reparaciones, deberá observarse la sección 8 de estas instrucciones de uso.

8. Reparación / Reacondicionamiento / Modificaciones

Las reparaciones y reacondicionamientos sólo pueden llevarse a cabo con piezas de recambios genuinas EATON Crouse-Hinds Series.

Aísle y quite tensión antes de abrir cualquier envolvente y comenzar el desmantelamiento de cualquier pieza individual.

Utilice sólo piezas de repuesto originales. Las reparaciones que afecten al modo de protección contra explosiones sólo pueden llevarse a cabo por EATON Crouse-Hinds Division de acuerdo con la respectiva reglamentación nacional.

Para las reparaciones de equipos con modo de protección es aconsejable seguir las pautas establecidas en la norma IEC/EN 60079-19.

No están permitidas las modificaciones en el dispositivo ni cambios en su diseño.

Las reparaciones de los sellados vidrio-metal y/o juntas antideflagrantes solo pueden ser realizadas por EATON Crouse-Hinds Division el usuario no esta autorizado a reemplazar el sellado del cristal ni reparar las juntas antideflagrantes.

De ser necesario cambiar los tornillos de cierre original de las envolventes (cuerpo a tapa), prestar especial atención de usar tornillos de iguales características, A2-70, y dimensiones idénticas a las suministradas originalmente

Todas las reparaciones se harán sin tensión.

En caso de daño en las envolventes antideflagrantes u otra parte de los equipos que pudiera afectar al modo de protección, es obligatoria la sustitución de dichas partes. En caso de duda, los respectivos equipos se enviarán a EATON Crouse-Hinds Division para su reparación. Sólo es posible la reconstrucción o modificación de los equipos dentro del alcance de las homologaciones y serán certificadas después.

9. Eliminación / reciclaje

Cuando el equipo o cualquiera de sus partes se elimina, deberán observarse los respectivos reglamentos nacionales en materia de eliminación de residuos. Con el fin de facilitar el reciclaje de los distintos componentes, las piezas de plástico incluyen una marca de identificación del material plástico utilizado.

Sujeto a cambios y/o suplementos de esta serie sin previo aviso.
Guarde estas instrucciones para futuras referencias.

ADVERTENCIA

Para evitar el riesgo de incendio, explosión o descarga eléctrica, este producto debe ser instalado, inspeccionado y mantenido por un electricista cualificado, de acuerdo con los reglamentos eléctricos aplicables.

Todas las declaraciones, información técnica y recomendaciones contenidas en este documento están basadas en la información y las pruebas que consideramos fiables. La exactitud o la exhaustividad de los mismos no están garantizados. De acuerdo con los "Términos y Condiciones de Venta" de EATON Crouse-Hinds Division y dado que las condiciones de uso están fuera de nuestro control, el comprador debe determinar la idoneidad del producto para su uso previsto y asume todos los riesgos y responsabilidades en relación con ello.

1. Safety instructions

Installation and electrical connections of equipments and distribution panels may only be carried out by skilled electricians and instructed personnel in accordance with IEC/EN 60079-14 and the respective national legislation on electrical equipment for explosive atmospheres.

Do not use this Ex-d enclosure in hazardous area without complete approval.

This explosion protected equipments and distributions must not be operated in Zone 0 hazardous areas.

After components have been installed, Ex-d protective enclosures must be inspected and fully certified by a testing station or individuals authorized to conduct such inspections and issue certifications.

The national safety rules and regulations for the prevention of accidents, as well as the safety instructions, like this text set in bold-italics in these operating instructions manual, shall be observed!

2. Conformity with standards

This equipment is conform to the standards specified in the EC-Declaration of conformity. It has been designed, manufactured and tested according to the state of the art and according to EN ISO 9001 and IEC 80079-34.

3. Technical data

Marking:

II 2 G Ex d IIB Gb
II 2 G Ex d IIB+H₂ Gb
LOM 02ATEX 3060U
Max. 630V AC/750V DC
Max. 1.200A
Max. 240mm²

EC-type examination certificate:

Rated voltage:

Rated current:

Terminals capacity:

Maximum permissible power dissipation inside of enclosures [W] :

for temperature class	Tamb. ≤ +40°C			Tamb. ≤ +55°C		
	T4	T5	T6	T4	T5	T6
EJB12	100	60	30	83	43	18
EJB14R	240	140	80	200	100	50
EJB23R	240	140	60	200	100	35
EJB110	295	170	125	245	120	75
EJB120	480	270	150	400	195	90
EJB121	500	280	150	425	200	90
EJB130	590	340	200	490	245	125
EJB131...	610	350	200	505	250	125
EJB240	700	400	250	580	290	155
EJB241...	700	400	250	580	290	155
EJW250	560	340	250	465	250	155
EJW251	850	520	380	700	380	235
EJW350	850	520	380	700	380	235
EJW351	1000	600	450	840	450	280
EJW561	1000	730	600	400	600	1000

Limited to thermal class T5 on equipments with signal lamps or windows.

Permissible ambient temperature:

-20°C to +40°C / +55°C

Low temperature version:

-50°C to +40°C / +55°C (EJB23R only)

-35°C to +40°C / +55°C (EJB110 only)

Perm. storage temperature in original packing:

-20°C to +55°C

Degree of protection IEC/EN 60529:

IP65 EJB / IP54 EJW

Enclosure material (standard version):

EJB Cu free aluminum alloy

EJB 241 M1 cover cast iron

EJW welded sheet steel

Enclosure surface finish:

Plastic powder coating

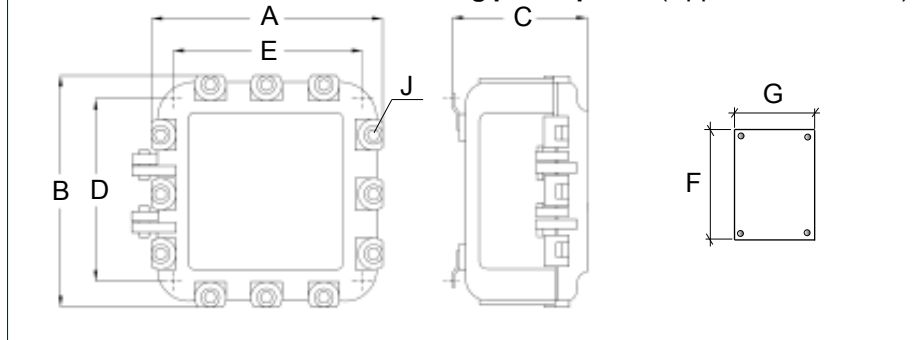
Colour of enclosure (standard version):

RAL 7032, cover RAL 7016

Ex d componens:

See table A

Dimensions enclosures and mounting plates plates (Approx. dimensions)



Type	External			Fix		Screws	M. Plate		Weigh
	A	B	C	D	E	J	F	G	Kg
EJB 12A	215	131	102	204	128	6 de M6	161	85	3.60
EJB14R	412	150	143	400	142	10 de M8	358	100	8.30
EJB23R	336	217	212	152	202	10 de M10	275	160	11.00
EJB110	373	373	230	330	330	12 de M10	268	268	22.00
EJB120	373	474	230	330	434	14 de M10	268	371	32.00
EJB121	373	474	295	330	434	14 de M10	268	371	32.00
EJB130...	373	577	230	330	540	16 de M10	268	474	35.30
EJB131...	373	577	295	330	540	16 de M10	268	474	39.00
EJB240...	474	680	230	434	640	20 de M10	371	577	52.30
EJB241...	474	680	295	434	640	20 de M10	371	577	55.30
EJW250	890	474	280	387	852	20 de M12	305	770	145.00
EJW251	890	457	512	852	387	20 de M12	305	770	167.00
EJW350	890	572	396	852	502	22 de M12	460	810	168.00
EJW351	890	572	512	852	502	22 de M12	460	810	175.00
EJW561	1280	806	512	1236	727	34 de M12	635	1144	380.00

4. Field of application

The flameproof enclosures and distributions are intended for use in potentially explosive atmospheres in zones 1, 2 in accordance with IEC/EN 60079-10-1.

The enclosure materials used, including any external metal parts, are high quality materials that ensure a corrosion resistance and resistance to chemical substances according to the requirements for use in a "normal industrial atmosphere". As an example, among others, the following:

- Copper free aluminium alloy casting
- Plastic powder coating finish
- Stainless steel

In case of use in an extremely aggressive atmosphere, please consult to the manufacturer.

5. Use / Properties

The flameproof enclosures are intended to be used as a part of equipments that should be fully certified by a testing station/authorized individual after inspection, and are used, within the limitations of the permissible power loss, for safeguarding, controlling, indicating, isolating the electrical energy and the power supply of electrical installations, machines and drives, etc. in potentially explosive gas atmospheres.

This may involve use of devices or components that, during operation or in the event of a malfunction, may produce sparks, arcing or hot surfaces, e.g. switches, fuses, contactors, relays, non-sparking electrical or mechanical devices, terminals or bus bars systems.

Certified elements may be installed in the enclosure cover and/or walls. See Annex A. Certified Ex-d elements and/or certified cable entries or bushings with Ex-d protection type may be installed in the side walls.

The temperature class, explosion group and permissible ambient temperature for calculations can be found in the technical data.

Once mechanized according to the electrical equipment requirements, all and each of the Ex-d enclosures must be subjected to a pressure test (static preferably) according to IEC/EN 60079 -1 point 16. 1.1 of a duration between 10s and 60s at the pressures indicated in Table 1.

With the appropriate controls and cable entries, the enclosures may be used in areas requiring the IP65 / IP54 protection class in accordance with IEC/EN 60529.

The data according to sections 2 and 4 shall be taken into account during use. Applications other than those described are not permissible without a written declaration of consent from EATON Crouse-Hinds Division.

During operation the instructions stated in section 7 of the operating instructions shall be observed. EATON Crouse-Hinds Division assumes no liability for damage arising from improper use. The sole responsibility with respect to the suitability and proper use of these boxes lies with the operator.

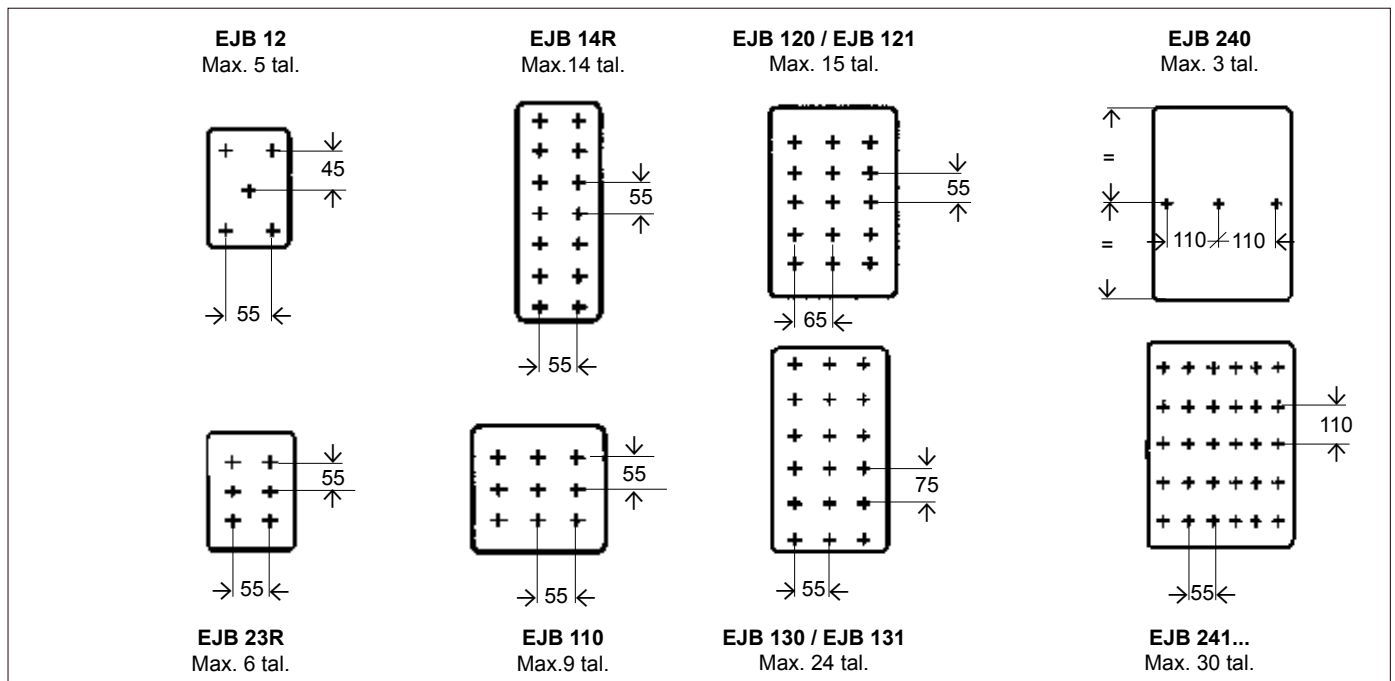
Table 1

Type	Presión de ensayo (kPa)
EJB 12	1170
EJB 110	1170
EJB 120	1170
EJB 130...	1170
EJB 240...	1170
EJB 121	1280
EJB 131...	1280
EJB 241...	1280
EJB 23R	1320
EJB 14R	1440
EJW	1250

5.1 Suggestions for enclosure mechanization

5.1.1 Drills for actuators on cover of EJ enclosures.

Drills to perform on cover for actuators and encoders always be M25x1.5 / M22x1.5. The following distances, at least, even if the maximum amount suggested. left hole defined by the resistance of the envelope at the static pressure test.



5.1.2. Holes in boxes for cableglands entries

Although the number and arrangement of cable entries is defined by the static pressure test of the envelopes, as the following it is suggested:

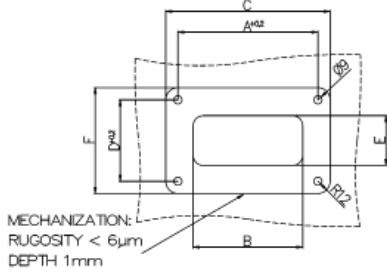
Distance between cableglands	Minimum dimensions. "a" y "b"							c
	Type Cableglands	M20 - 1/2" a / b	M25 - 3/4" a / b	M32 - 1" a / b	M40 - 1-1/4" a / b	M50 - 1-1/2" a / b	M63 - 2" a / b	
	M20 - 1/2"	42 / 30	48 / 34	53 / 37	60 / 42	67 / 47	77 / 54	18
	M25 - 3/4"	48 / 34	53 / 37	59 / 42	65 / 46	72 / 51	83 / 59	18
	M32 - 1"	53 / 37	59 / 42	64 / 45	71 / 50	78 / 55	88 / 62	23
	M40 - 1" 1/4	60 / 42	65 / 46	71 / 50	77 / 54	84 / 59	95 / 67	27
	M50 - 1" 1/2	67 / 47	72 / 51	78 / 55	84 / 59	91 / 64	102 / 72	36
	M63 - 2"	77 / 54	83 / 59	88 / 62	95 / 67	102 / 72	112 / 79	43

Firewall capacity by type of thread.	Minimum dimensions. "a" y "b"							c
	Type thread	EYS 1 1/2" a / b	EYS 2 3/4" a / b	EYS 3 1" a / b	EYS 5 1 1/2" a / b	EYS 6 2" a / b		
	EYS 1	60 / 43	75 / 53	85 / 60	80 / 56	90 / 64	16	
	EYS 2		75 / 53	90 / 64	90 / 64	95 / 68	20	
	EYS 3			95 / 68	105 / 75	110 / 78	25	
	EYS 5				90 / 64	105 / 75	38	
	EYS 6					110 / 78	46	

5.1.3 Max. capacity of windows, according to the type of enclosure

Mechanization of the enclosure (Group IIB only)

WINDOW MOUNTED OUTSIDE OF THE ENCLOSURE

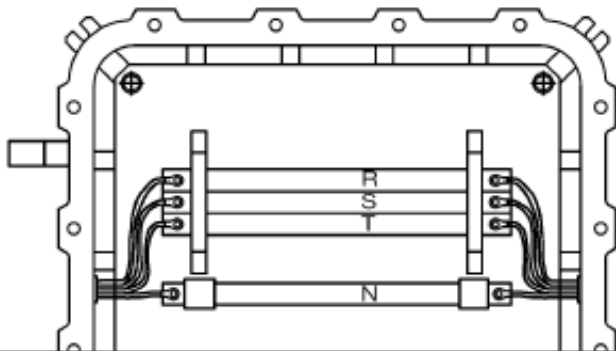


Type	A	B	C	D	E	F
M6060	87	60	117	87	60	117
M7575	102	75	132	102	75	132
M11050	137	110	167	77	50	107
M11075	137	110	167	102	75	132

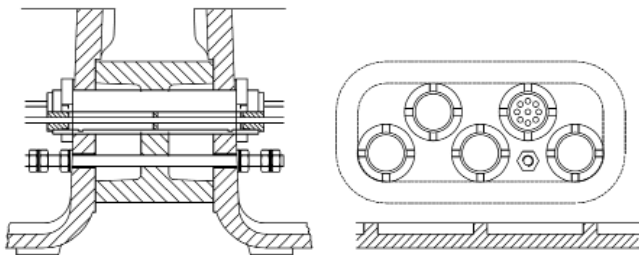
Enclosure Type	Max. number of windows
EJB 12A	0
EJB 14R	0
EJB 23R	1 (M11050 only)
EJB 110	1
EJB 120	1
EJB 110	1
EJB 120	1
EJB 121	1
EJB 130	2
EJB 131	2
EJB 241	2

5.1.4 Suggestions for Bus Bar

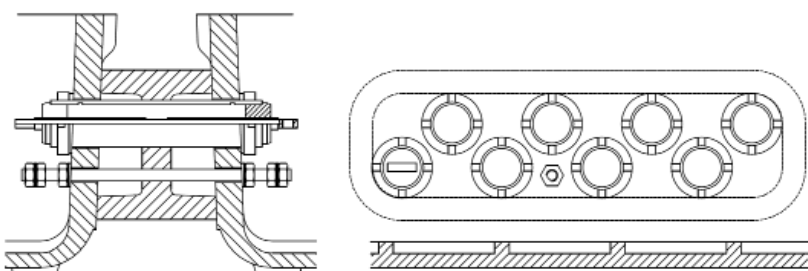
Bus Bar ≤ 160A



Bus Bar ≤ 500A (Group IIB only)



Bus Bar ≤ 800A (Group IIB only)



6 Installation

Only fully certified enclosures or distributions may be installed and put into operation. The IEC/EN 60079-14, relevant national regulations and the generally recognized rules of engineering shall be applied for the installation and operation.

Transport and storage of the enclosures is permitted in the original packaging and specified positions only.

The improper installation and operation of enclosures can result in the invalidation of the guarantee.

6.1 Mounting

Isolate before opening the enclosures, and pay special attention to compliance with any warnings indicated on the enclosures.

When the flameproof enclosures and distributions are mounted directly onto the wall or floor frames, they shall rest evenly only on the fastening points provided for this purpose.

In order to be able to open the covers of flameproof enclosures faultlessly, it is absolutely essential to ensure that the flameproof enclosures and distributions are mounted over a flat surface.

During installation, a minimum distance of 30mm (IIB), 40mm (IIB+H₂) of obstructions from flameproof "d" flange openings shall be left.

Fixing dimensions are shown in the section 3 Technical data. The chosen screws shall fit the fixing hole and shall not damage the hole (e.g. use of a washer). The number of screws used for fixing the equipment shall correspond to the number of fixing holes in the enclosures.

Warning: Excessive tightening can damage the enclosure.

6.2 Opening the enclosures

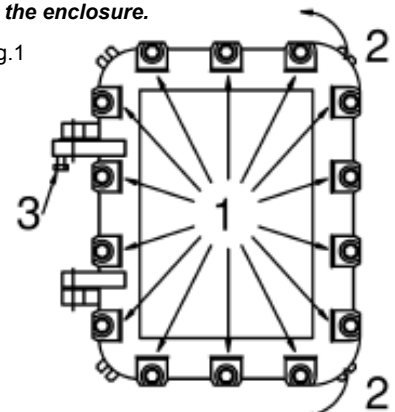
Before opening flameproof enclosures, it is necessary to ensure that there is no voltage and pay special attention to compliance with any warnings indicated on the enclosures and equipment.

Warning: In order to establish the type of protection "flameproof enclosure", it is essential to pay attention to the correct mounting of the cable and cable entry.

To open a flameproof enclosure (See Figure 1) loose and remove all the screws from the cover (1). For boxes with hinges, pull the cover from the edges (2), where it protrudes. After opening the enclosure, lock the cover with the screw (3) to prevent its closure. In the boxes without hinges take and remove the cover perpendicularly with both hands and leave it in a safe place.

Shall not be used any metal or other element which could damage the Ex d flange joint to open the enclosure.

Fig.1



Warning: The cover shall be safeguarded against falling off, especially boxes without hinges.

6.3 Closing enclosures

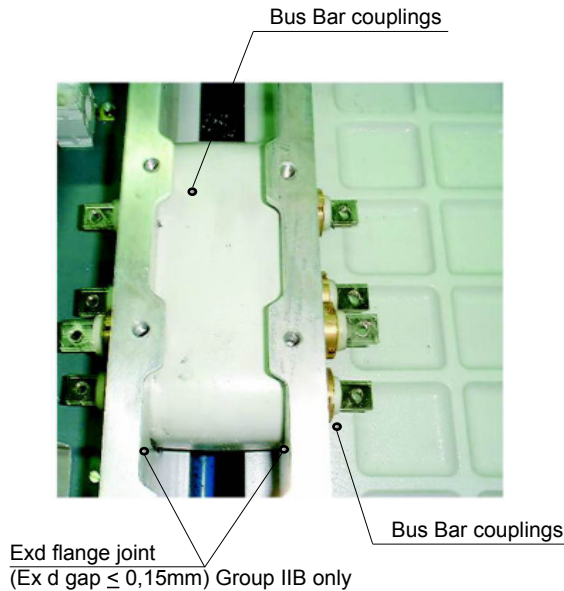
Any foreign matter shall be removed from the equipment.

Grease the cover thread before screwing the enclosure cover into the flameproof enclosure base, preferably with grease thermally and chemically stable i.e.: Molikote® BR2 plus.

To close the flameproof enclosure, it is necessary to fit the cover onto the enclosure base correctly and if the cover have any rotate handle this should be engage correctly with the internal mechanism.

Place all cover screws carefully and adjust them alternately.

It is considered that the enclosures are securely closed when all locking screws are tight and the Ex d gap is ≤ 0.15 mm. for Group II B and ≤ 0.04 mm for Group IIB + H₂. Torque of the bolts 30Nm!



7 Maintenance / Servicing

The valid national regulations for the maintenance / servicing of electrical equipments for use in potentially explosive atmospheres shall be observed (i.e. IEC/EN 60079-17).

Before opening the enclosure, it is necessary to ensure that the voltage supply has been isolated. Any time indicated on the enclosures between isolation and the opening shall be observed.

The necessary intervals between servicing depend upon the specific application and shall be stipulated by the operator according to the respective operating conditions.

During servicing, above all, parts on which the explosion protection depends shall be tested to ensure their correct state, i.e.:

- Enclosures, their threaded parts and Ex d joints should be properly greased, in good condition, clean and not present cracks, damage or corrosion.
- Ex d joints cannot be treated or varnished only can be greased.
- Ex d enclosures must not be damaged or with corrosion which could minimize their mechanical strength.
- Check all seals for efficiency and intactness. Replace older or damaged seals with new seals gasket.

The flameproof joints of this equipment have to be greased permanently in order to ensure its protection against corrosion, water ingress and block problems.

Clean from grease and corrosion, do not use sharp metal elements that can damage the surface of the joints and grease it using thermally and chemically stable grease, as i.e.: Molikote® BR2 plus!

Any damaged parts shall be replaced immediately using original parts or damaged parts shall be repaired by the manufacturer.

If in the course of servicing, it is ascertained that repairs are necessary, section 8 of these operating instructions shall be observed.

8 Repair / Overhaul / Modifications

Repairs and overhaul may only be carried out with genuine EATON Crouse-Hinds Series spare parts.

Isolate and de-energize before opening any enclosure and begin the dismantling of any individual piece.

Only use original spare parts. Repairs that affect the explosion protection may only be carried out by EATON Crouse-Hinds Division in compliance with the applicable national rules. For reparation of equipment with mode of protection is advisable to follow the guidelines established in the IEC/EN 60079-19 standard.

No modifications are allowed on the device or design changes. Glass-metal seal and/or flameproof joints can only be repaired by EATON Crouse-Hinds Division, user is not authorized to replace the glass-metal seal, or repair flameproof joints.

If necessary to change the original screws of closing enclosure EJ (body to cover), pay special attention to use screws of the same characteristics, A2-70, and dimensions identical to those originally supplied.

All reparations have to be done without voltage.

In the event of damage to the flameproof enclosures or other part of equipments that could affect the mode of protection, replacement of these components is mandatory. In case of doubt, the respective equipments shall be sent to EATON Crouse-Hinds Division for repair. Reconstruction or modifications of the equipments are only possible within the scope of the approvals and shall be certified afterwards.

9 Disposal / Recycling

When the equipment or their parts is disposed of, the respective valid national regulations on waste disposal shall be observed. In order to facilitate the recycling of individual components, plastic parts are provided with the identification mark of the plastic material used.

Subject to alteration or supplement of this product without any advertisement before.

Save these instructions for future reference.

Warning

To avoid the risk of fire, explosion, or electric shock, this product should be installed, inspected, and maintained by a qualified electrician only, in accordance with all applicable electrical codes.

All statements, technical information and recommendations contained herein are based on information and tests we believe to be reliable. The accuracy or completeness thereof are not guaranteed. In accordance with EATON Crouse-Hinds Division "Terms and Conditions of Sale" and since conditions of use are outside our control, the purchaser should determine the suitability of the product for his intended use and assumes all risk and liability whatsoever in connection therewith.

Anexo A: Componentes y actuadores / Annexe A: Components & actuators

Descripción / Description

Cajas vacías / Empty boxes

Tipo / Type	Código / Code number
EJB 12 R	NOR 000 001 170 438
EJB 12 A	NOR 000 001 170 446
EJB 14 R	NOR 000 001 170 462
EJB 23 R	NOR 000 001 170 488
EJB 110	NOR 000 001 170 496
EJB 120	NOR 000 001 170 503
EJB 120 M3	NOR 000 111 170 601
EJB 120 M4	NOR 000 111 170 606
EJB 121	NOR 000 001 170 511
EJB 130	NOR 000 001 170 529
EJB 131	NOR 000 001 170 537
EJB 131 H	NOR XXX XXX XXX XXX
EJB 240	NOR 000 001 170 545
EJB 241	NOR 000 001 170 553
EJB 241 H	NOR XXX XXX XXX XXX
EJB 241 M1	NOR 000 111 170 469
EJB 241 M1H	NOR XXX XXX XXX XXX
EJW 250	NOR 000 001 190 139
EJW 350	NOR 000 001 190 171
EJW 251	NOR 000 001 190 197
EJW 351	NOR 000 111 190 062
EJW 561	NOR 000 111 190 066

Actuadores pulsador (Grupo IIB) / Pushbutton actuator (IIB Group)

Código / Article

Pulsador sens. + pack caratulas (1) + contac. NA/NC Momentary pushbutton + labels pack (1) + contact block NO/NC	NOR 000 001 170 004
Enclavamiento posición de apretado + caratulas (1) + contac. NA/NC Interlock pushbutton by padlock in pressed position + labels pack (1) + contact block NO/NC	NOR 000 001 170 005
Enclavamiento posición libre + pack caratulas (1) + contac. NA/NC Interlock pushbutton by padlock in unpressed position + labels pack (1) + contact block NO/NC	NOR 000 001 170 006
Pulsador seta sens. + pack caratulas (2)+ contac. NA/NC Mushroom-head pushbutton + labels pack (2)+ contact block NO/NC	NOR 000 001 170 007
Pulsador seta retenido + pack caratulas (2) + contac. NA/NC Mushroom-head pushbutton.Pull to release + labels pack (2) + contact block NO/NC	NOR 000 001 170 008
Pulsador seta retenido y enclavado mediante candado + pack caratulas (2)+ contac. NA/NC Interlock mushroom-head pushbutton in pressed position by padlock. Pull to release + labels pack (2)+ contact block NO/NC	NOR 000 001 170 009
Pulsador llave + contac. NA/NC Key - operated pushbutton + contact block NO/NC	NOR 000 001 170 010
Pulsador seta llave + contac. NA/NC Mushroom-head key pushbutton- operated + contact block NO/NC	NOR 000 001 170 011
Pulsador sens. F.C. + caratula RESET Momentary pushbutton + RESET label	NOR 000 001 170 012
Contacto 1 NA, 1 UNIDAD Contact 1NO, 1 UNIT	NOR 000 001 170 013
Contacto 1 NC, 1 UNIDAD Contact 1NC, 1 UNIT	NOR 000 001 170 014
Pack 15 caratulas (1): " I" - "0" - "STOP" - "START" - "OFF" - "II" - flecha, - "ON" - "RESET" - "TEST"- verde - roja - amarilla - negra - blanca 15 Labels pack (1): "I" - "0" - "STOP" - "START" - "OFF" - "II" - arrow - "ON" - "RESET" - "TEST" green - red - yellow - black - white.	NOR 000 001 170 015

Lámparas de señal (Grupo IIB+H₂) / Signal lamps cover mounted (IIB+H₂ Group)

Código / Article

Lámpara señal incandescente 240V + pack 6 lentillas (4) Signal incandescent lamp 240V + 6 lens pack (4)	NOR 000 001 170 016
Lámpara señal LED 230V + pack 6 lentillas (4) Signal LED lamp 230V + 6 lens pack (4)	NOR 000 001 170 116
Lámpara señal incandescente 130V + pack 6 lentillas (4) Signal incandescent lamp 130V + 6 lens pack (4)	NOR 000 001 170 017
Lámpara señal LED 130V + pack 6 lentillas (4) Signal LED lamp 130V + 6 lens pack (4)	NOR 000 001 170 117
Lámpara señal incandescente 24V + pack 6 lentillas (4) Signal incandescent lamp 24V + 6 lens pack (4)	NOR 000 001 170 018
Lámpara señal LED 24V + pack 6 lentillas (4) Signal LED lamp 24V + 6 lens pack (4)	NOR 000 001 170 118
Lámpara incandescente trafo 380/400V+ pack lentillas (4) Incandescent lamp w/trafo 380/400V + lens pack (4)	NOR 000 001 170 019
Pack lentillas (4) Lentes: Blanca, Ambar, roja, Amarilla, Verde y Azul. Lens pack (4) Lens: White, Ambar, red, Yellow, Green, Blue.	NOR 000 333 117 195

Gr. actuador selector (Grupo IIB+H₂) / Switch's cover mounted actuators (IIB+H₂ Group)	Código / Article
Conmutador "0-1", 2P, 12A con enclavamiento + carátula / Conmutador "0-1", 2P, 12A with interlock + label	NOR 000 001 170 020
Conmutador "0-1", 2P, 25A con enclavamiento + carátula / Conmutador "0-1", 2P, 25A with interlock + label	NOR 000 001 170 021
Conmutador "0-1", 3P, 25A con enclavamiento + carátula / Conmutador "0-1", 3P, 25A with interlock + label	NOR 000 001 170 022
Conmutador "1-2", 1P, 12A con enclavamiento + carátula / Conmutador "1-2", 1P, 12A with interlock + label	NOR 000 001 170 023
Conmutador "1-2", 2P, 12A con enclavamiento + carátula / Conmutador "1-2", 2P, 12A with interlock + label	NOR 000 001 170 024
Conmutador "1-0-2", 1P, 12A con enclavamiento + carátula / Conmutador "1-0-2", 1P, 12A with interlock + label	NOR 000 001 170 025
Conmutador "1-0-2", 2P, 12A con enclavamiento + carátula / Conmutador "1-0-2", 2P, 12A with interlock + label	NOR 000 001 170 026
Conmutador "0-1", 2P, 12A con enclavamiento + carátula / Conmutador "0-1", 2P, 12A with interlock + label	NOR 000 001 170 027
Conmutador "0-1-M", 2P, 12A con enclavamiento + carátula / Conmutador "0-1-M", 2P, 12A with interlock + label	NOR 000 001 170 028

Actuadores para interruptores montados fondo caja (Grupo IIB+H₂) / Switch actuator mounted on bottom box (IIB+H₂ Group)	Código / Article
Actuador 25A - 63A con enclavamiento / Actuador 25A - 63A padlockable	NOR 000 001 170 029
Actuador 63A - 100A con enclavamiento / Actuador 63A - 100A padlockable	NOR 000 001 170 030
Actuador 100A - 250A con enclavamiento / Actuador 100A - 250A padlockable	NOR 000 001 170 031
Actuador 250A - 630A con enclavamiento / Actuador 250A - 630A padlockable	NOR 000 001 170 032
Actuador 800A - 1200A con enclavamiento / Actuador 800A - 1200A padlockable	NOR 000 001 170 132

Carátula /Label	Código / Article
Carátula pequeña neutra /Label small neutral	NOR 000 001 170 033
Carátula mediana neutra /Label medium neutral	NOR 000 001 170 034
Carátula grande neutra /Label large neutral	NOR 000 001 170 035

Actuadores para interruptores automáticos (Grupo IIB excepto *) / MCB Actuators (IIB Group except*)	Código / Article
Actuador automático ABB 1P / MCB Actuator ABB 1P	NOR 000 001 170 933
Actuador automático ABB multipolar / MCB Actuator ABB multipolar	NOR 000 001 170 925
Actuador automático M&G 1P / MCB Actuator M&G 1P	NOR 000 111 170 600
Actuador automático M&G multipolar / MCB Actuator M&G multipolar	NOR 000 111 170 569
Actuador iC60 MCB actuador / IC60 MCB Actuator	NOR 000 111 170 010
Actuador iC60 MCB >4P / IC60 MCB Actuator >4P	NOR 000 111 170 020
Actuador automático EATON (IIB+H₂)* / EATON MCB Actuator (IIB+H₂)*	NOR 000 111 170 669

Pasacables (Grupo IIB+H₂) / Bushing's (IIB+H₂ Group)	Código / Article
3/4" NPT 3P+N+PE 4x10mm²+1x6mm² 50A	NOR 000 001 170 892
1" NPT 3P+N+PE 4x16mm²+1x10mm² 75A	NOR 000 001 170 909
1" 1/2 NPT 3P+N+PE 4x50mm²+1x10mm² 160A	NOR 000 001 170 917

Pasabarras (Grupo IIB) / Bus - bars (IIB Group)	Código / Article
4 pasabarras hasta (350A) + pasacables ≤19x1,5mm² + PE / 4 bars up to (350A) + bushing's ≤19x1,5mm² +PE	NOR 000 001 170 036
4 pasabarras hasta (350A a 500A) + pasacables ≤19x1,5mm² + PE 4 bars up to (350A to 500A) +bushing's ≤19x1,5mm² +PE	NOR 000 001 170 037
8 pasabarras- 2 x fase hasta (500A a 630A) + pasacables ≤19x1,5mm² + PE 8 bars - 2 x phase up to (500A to 630A) + bushing's ≤19x1,5mm² +PE	NOR 000 001 170 038
8 pasabarras- 2 x fase hasta (630A a 800A)+pasacables ≤19x1,5mm² + PE 8 bars - 2 x phase up to (630A to 800A) + bushing's ≤19x1,5mm² + PE	NOR 000 001 170 039

Mirillas (Grupo IIB) / Windows (IIB Group)	Código / Article
60 x 60mm M 6060	NOR 000 001 170 000
75 x 75mm M 7575	NOR 000 001 170 001
110 x 50mm M 11050	NOR 000 001 170 002
110 x 75mm M 11075	NOR 000 001 170 003

Tapa / Cover	Código / Article
Tapa final (Grupo IIB / End cover, size 1 (IIB Group)	NOR 000 111 170 154

LOM 02ATEX3060U ⁽¹⁾

NOR00011117998 - CHBA000075

**Cooper Crouse-Hinds, S.A.
Avda. Santa Eulalia 290
ES-08223 Terrassa****Cajas y componentes para atmósfera explosiva
Ex- Leergehäuse
Explosion protected Enclosures and components
Boîtes et composants pour atmosphère explosives****Nosotros / Wir / We / Nous**

declaramos bajo nuestra única responsabilidad, que el producto
hereby declare in our sole responsibility, that the product
erklären in alleiniger Verantwortung, dass das Produkt
déclarons de notre seule responsabilité, que le produit

II 2 G

es conforme a las siguientes directivas europeas, sus correspondientes normas armonizadas y otros documentos normativos.
den folgenden EU-Richtlinien, den entsprechenden harmonisierten Normen, und weiteren normativen Dokumenten entspricht.
complies with the following EU directives, their corresponding harmonized standards, and other normative documents.
correspond aux directives européennes suivantes, à leurs normes harmonisées, et aux autres documents normatifs suivants.

Prescripción de la directiva
Bestimmungen der Richtlinie
Terms of the directive
Prescription de la directive

2014/34/UE: Aparatos y sistemas de protección para su utilización en atmósferas explosivas

2014/34/EU: *Geräte und Schutzsysteme zur bestimmungsgemäßen Verwendung in explosionsgefährdeten Bereichen.*

2014/34/EU: *Equipment and protective systems intended for use in potentially explosive atmospheres.*

2014/34/UE: *Appareils et systèmes de protection destinés à être utilisés en atmosphères explosibles.*
(OJ L 96, 29.3.2014, p. 309-356)

Título y/o nr. así como fecha de emisión de las normas.
Titel und / oder Nr. sowie Ausgabedatum der Norm
Title and / or No. and date of issue of the standard
Titre et / ou No. ainsi que date d'émission des normes:

EN 60 079-0: 2012 + A11: 2013
EN 60 079-1: 2014

EN 60 529: 1991 + A1: 2000

2011/65/EU: Directiva RoHS, *RoHS Directive, RoHS Richtlinie, Directive RoHS*

EN 50 581: 2012

Terrassa, 2016-11-01

Lugar y fecha
Ort und Datum
Place and date
Lieu et date

Albert Perez
Director de Operaciones
Betriebsleiter
Operations Manager
Chef d'Exploitation

Marti Lizandra
Jefe Dpto. aseguramiento de calidad
Lieter des Qualitätswesens
Head of quality assurance dept.
Chef du département assurance de qualité

⁽¹⁾ Organismo notificado (Certificado de examen CE de tipo)
Benannte Stelle (EG-Baumusterprüfbescheinigung)
Notified body (EC-type examination certificate)
Organisme notifié (Examen CE de type)

Laboratorio Oficial J. M. Madariaga (0163)
Eric Kandel, 1
E-28906 Getafe

BVS 15 ATEX ZQS/E345 ⁽²⁾

⁽²⁾ Organismo notificado (Aseguramiento de la Calidad Producción)
Benannte Stelle (Qualitätssicherung Produktion)
Notified body (Production Quality Assurance)
Organisme notifié (Assurance Qualité de Production)

DEKRA EXAM GmbH (0158)
Dinnendahlstraße 9
D-44809 Bochum

Con el fin de asegurar el funcionamiento de nuestros aparatos rogamos respetar sus instrucciones de uso.
Für den sicheren Betrieb des Betriebsmittels sind die Angaben der zugehörigen Betriebsanleitung zu beachten.
For the safe use of this apparatus, the information given in the accompanying operating instructions must be followed.
Afin d'assurer le bon fonctionnement de nos appareils, prière de respecter les directives du mode d'emploi correspondant à ceux-ci.