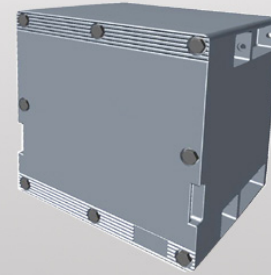


**Explosionsschutz
Ex-d Leergehäuse aus Leichtmetall
GHG 64**

**Explosion-protected
Ex-d enclosures
GHG 64**



GHG 640 7003 P0001 D/E/ (b)



**Betriebsanleitung
Operating instructions
Mode d'emploi**

COOPER Crouse-Hinds

CZ: "Tento návod k použití si můžete vyžádat ve svém mateřském jazyce u příslušného zastoupení společnosti Cooper Crouse-Hinds/CEAG ve vaší zemi."

DK: "Montagevejledningen kan oversættes til andre EU-sprog og rekvireres hos Deres Cooper Crouse-Hinds/CEAG leverandør"

E: "En caso necesario podrá solicitar de su representante Cooper Crouse-Hinds/CEAG estas instrucciones de servicio en otro idioma de la Unión Europea"

EST: "Seda kasutusjuhendit oma riigikeeles võite küsida oma riigis asuvast asjaomasest Cooper Crouse-Hinds/CEAG esindusest."

FIN: "Tarvittaessa tämän käyttöohjeen käännös on saatavissa toisella EU:n kielellä Teidän Cooper Crouse-Hinds/CEAG - edustajaltanne"

GR: "Εάν χρειασθεί, μετά, ραση των οδηγιων χρηση ως σε αλλη γλωσσα της ΕΕ, μπορεί να ζητηθει απο τον Αντιπροσωπο της Cooper Crouse-Hinds/CEAG"

H: "A kezelési útmutatót az adott ország nyelvén a Cooper Crouse-Hinds/CEAG cég helyi képviseletén igényelheti meg."

I: "Se desiderate la traduzione del manuale operativo in un'altra lingua della Comunità à Europea potete richiederla al vostro rappresentante Cooper Crouse-Hinds/CEAG"

LT: "Šios naudojimo instrukcijos, išverstos į Jūsų gimtąją kalbą, galite pareikalauti atsakingoje "Cooper Crouse-Hinds/CEAG" atstovybėje savo šalyje."

LV: "Šo ekspluatācijas instrukciju valsts valodā varat pieprasīt jūsu valsts atbildīgajā Cooper Crouse-Hinds/CEAG pārstāvniecībā."

M: "Jistghu jitolbu dan il-manwal fil-lingwa nazzjonali tagħhom minghand ir-rappreżentant ta' Cooper Crouse Hinds/CEAG f'pajjiżhom."

NL: "Indien noodzakelijk kan de vertaling van deze gebruiksinstructie in een andere EU-taal worden opgevraagd bij Uw Cooper Crouse-Hinds/CEAG - vertegenwoordiging"

P: "Se for necessária a tradução destas instruções de operação para outro idioma da União Europeia, pode solicita-la junto do seu representante Cooper Crouse-Hinds/CEAG"

PL: "Niniejszą instrukcję obsługi w odpowiedniej wersji językowej można zamówić w przedstawicielstwie firmy Cooper-Crouse-Hinds/CEAG na dany kraj."

S: "En översättning av denna montage- och skötselinstruktion till annat EU - språk kan vid behov beställas från Er Cooper Crouse-Hinds/CEAG-representant"

SK: "Tento návod na obsluhu Vám vo Vašom rodnom jazyku poskytnú zastúpenie spoločnosti Cooper Crouse-Hinds/CEAG vo Vašej krajine."

SLO: "Navodila za uporabo v Vašem jeziku lahko zahtevate pri pristojnem zastopništvu podjetja Cooper Crouse-Hinds/CEAG v Vaši državi."

COOPER Crouse-Hinds GmbH

Neuer Weg - Nord 49
D 69412 Eberbach / Germany
Fhone +49 (0) 6271/806 - 500
Fax +49 (0) 6271/806 - 476
Internet: <http://www.CEAG.de>
E-Mail: sales.cch.de@cooperindustries.com

Explosiongeschützte Ex-d Leergehäuse aus Leichtmetall GHG 64

Inhalt:

Inhalt	2
1 Technische Angaben	3
1.1 Ex-d Gehäuse	3
1.2 Abmessungen Ex-d Gehäuse	3
2 Sicherheitshinweise	4
2.1 Grundsatz	4
3 Normenkonformität	4
4 Ausführung	4
5 Verwendung/Eigenschaften	4
6 Installation	5
6.1 Montage	5
6.2 Öffnen der Gehäuse	5
6.3 Schließen des Gerätes/ Deckelverschluss	5
6.4 Inbetriebnahme	6
7 Instandhaltung/Wartung	6
8 Reparatur/Instandsetzung	6
9 Entsorgung / Wieder- verwertung	6
10 Technischer Anhang	
10.1 Anhang Typenschlüssel	11

Explosion-protected Ex-d enclosures GHG 64

Contents:

Contents	2
1 Technical data	7
1.1 Ex-d enclosure	7
1.2 Dimensions Ex-d enclosures	7
2 Safety instructions	8
2.1 Principles	8
3 Conformity with standards	8
4 Field of application	8
5 Use/Properties	8
6 Installation	9
6.1 Mounting	9
6.2 Opening enclosure	9
6.3 Closing enclosure/ Cover lock	9
6.4 Taking into operation	10
7 Maintenance/Servicing	10
8 Repair/Overhaul	10
9 Disposal/Recycling	10
10 Technical annex	11
10.1 Annex Type code	11

Explosionsgeschützte Ex-d Leergehäuse aus Leichtmetall GHG 64

1 Technische Angaben

1.1 Ex-d Gehäuse

Gerätezeichnung nach 94/9/EG und Norm:

GHG 64 1...	Ⓔ II 2 G Ex d IIB Gb
GHG 64 2...	Ⓔ II 2 G Ex d IIB+H ₂ Gb
GHG 64	Ⓔ II 2 D Ex tb IIIC IP6X Db

EG-Baumusterprüfbescheinigung: PTB 08 ATEX 1042 U

Typ	Größe	Bemessungsstrom	Bemessungsquerschnitt	
.0	1	210 x 210 x 191	125 A	50 mm ²
.1	2	210 x 320 x 191	125 A	50 mm ²
.2	3	210 x 320 x 284	125 A	50 mm ²
.3	4	320 x 320 x 191	260 A	120 mm ²
.4	5	320 x 320 x 284	400 A	180 mm ²
.5	6	320 x 430 x 191	400 A	180 mm ²
.6	7	320 x 430 x 284	400 A	180 mm ²
.7	8	430 x 430 x 284	400 A	180 mm ²
.8	9	430 x 650 x 284	400 A	240 mm ²
.9	10	430 x 650 x 431	400 A	240 mm ²
x0	11	650 x 650 x 442*	1150 A	2x 300 mm ²

*nur II 2G Ex d IIB

Zulässige Umgebungstemperaturbereich:

Typ	Größe	Umgebungstemperaturbereich
.0 - .4	1 - 5	-55° C bis +60° C für Kategorie IIB und IIB+H ₂
.5 - .7	6 - 8	-55° C bis +60° C für Kategorie IIB und IIB+H ₂
.8 - .9	9 - 10	-20° C bis +60° C für Kategorie IIB und IIB+H ₂
X0	11	-20° C bis +60° C für Kategorie IIB

gültig für alle Größen

Zul. Lagertemperatur in Originalverpackung: -50° C bis +80° C

Schutzart nach EN/IEC 60529 :

IP65 / IP66 (mit Dichtung im Gehäuseoberteil)

Schutzklasse nach EN/IEC 61140:

II - wird erfüllt

Prüfdrehmomente:

Deckelschrauben

Größe 1 - 5: 30 Nm

Größe 6 - 11: 40 Nm

PE Befestigungs Schraube M8

10 Nm

Gehäusematerial :

Aluminium-Legierung Pulverbeschichtet

Lackierung:

Unterteil: IIB; IIB+H₂

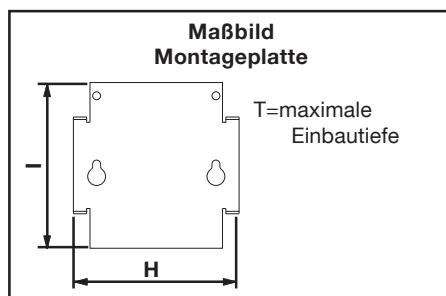
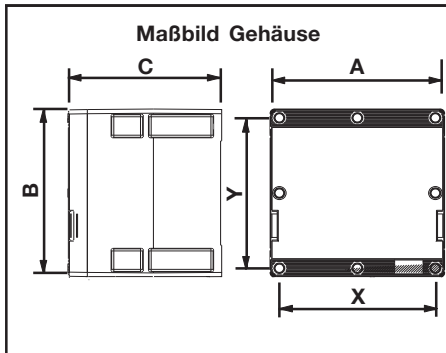
RAL 7032

Oberteil: IIB; IIB+H₂

RAL 7046

Weitere Farben auf Anfrage möglich

Under construction
New standard colour
RAL7035
In Bearbeitung
Neue Standardfarbe
RAL7035



1.2 Abmessungen Ex-d Leergehäuse

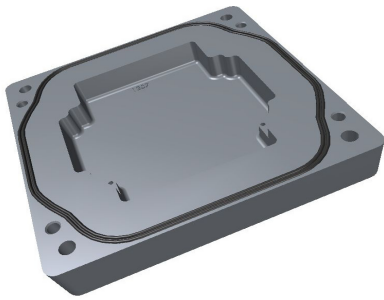
Typ	Gehäuse (Maße in mm)					Montageplatte			Gewicht Kg
	A	B	C	X	Y	H	I	T	
GHG 64..0	210	210	191	187	145	140	140	120	8,7
GHG 64..1	210	320	191	185	255	140	250	118	13,0
GHG 64..2	210	320	284	185	255	140	250	211	17,0
GHG 64..3	320	320	191	295	255	250	250	118	17,1
GHG 64..4	320	320	284	295	255	250	250	211	21,7
GHG 64..5	320	430	191	295	365	250	360	116	21,7
GHG 64..6	320	430	284	295	365	250	360	209	27,2
GHG 64..7	430	430	284	405	365	360	360	209	34,9
GHG 64..8	430	650	284	405	505	360	580	204	53,4
GHG 64..9	430	650	437	405	505	360	580	357	72,7
GHG 64..x0	650	650	442	600	505	580	560	356	105,4

Explosionsschutz

Ex-d Leergehäuse aus Leichtmetall GHG 64

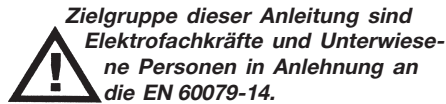
Fig. 1

Gehäuseoberteil mit optionaler Dichtung



2 Sicherheitshinweise

2.1 Grundsatz



Die Ex-d Leergehäuse dürfen ohne komplette Bescheinigung nicht in explosionsgefährdeten Bereichen eingesetzt werden.

Sie sind auch komplett bescheinigt nicht für den Einsatz in Zone 0 und Zone 20 geeignet.

Die Anforderungen der EN 60079-31 u.a. in Bezug auf übermäßige Staubablagerungen und Temperatur, sind vom Anwender zu beachten.

Die Ex-d Leergehäuse müssen nach erfolgter Bestückung von einer Prüfstelle oder zur Prüfung berechtigter Personen geprüft und komplett Bescheinigt werden.

Umbauten oder Veränderungen an den Ex-d Schutzgehäusen, die den Explosionsschutz betreffen, sind nicht gestattet.

Beachten Sie die nationalen Sicherheits- und Unfallverhütungsvorschriften und die nachfolgenden Sicherheitshinweise in dieser Betriebsanleitung, die wie dieser Text in Kursivschrift gefasst sind!

3 Normenkonformität

Die Ex-d Leergehäuse sind von Cooper Crouse-Hinds (nachfolgend mit **CCH** abgekürzt) gemäß DIN EN ISO 9001 entwickelt, gefertigt und geprüft worden.

Die Ex-d Leergehäuse entsprechen den in dem Konformitätsattest aufgeführten Normen.

94/9 EG: Geräte und Schutzsysteme zur bestimmungsgemäßen Verwendung in explosionsgefährdeten Bereichen.

4 Ausführung

Die nach der Prüfung durch eine Prüfstelle/ berechnete Person, komplett bescheinigten Ex-d Leergehäuse sind für den Einsatz in explosionsgefährdeten Bereichen der Zone 1/2 und Zone 21/22 gemäß EN/IEC 60079-10-1 und EN/IEC 60079-10-2 geeignet.

Die eingesetzten Gehäusematerialien einschließlich der außenliegenden Metallteile bestehen aus hochwertigen Werkstoffen, die einen anwendungsgerechten Korrosionsschutz und Chemikalienresistenz in "normaler Industriematerialatmosphäre" gewährleisten:

- Ex-d Leergehäuse
- Aluminiumlegierung
- polyesterbeschichtet

Bei einem Einsatz in extrem aggressiver Atmosphäre, können Sie zusätzliche Informationen über die Chemikalienbeständigkeit der eingesetzten Materialien, bei Ihrer zuständigen Cooper Crouse-Hinds Niederlassung erfragen.

5 Verwendung / Eigenschaften

Die nach der Prüfung durch eine Prüfstelle/ berechnete Person, komplett Bescheinigten Ex-d Leergehäuse dienen, unter Einhaltung der zulässigen Verlustleistung, zum Verteilen von elektrischer Energie z.B. Lichtstromkreise, Heizstromkreise, Steuerstromkreise, usw.

Hierfür können Betriebsmittel oder Komponenten verwendet werden, die im Betriebs- bzw. im Störfall Funken, Lichtbögen oder heiße Oberflächen erzeugen können wie z.B. Schalter, Sicherungen, Schütze, Relais, Klemmen oder Sammelschienen, nichtfunkende elektrische oder mechanische Betriebsmittel sowie Bedien- und Anzeigergeräte mit den entsprechend separat bescheinigten Vorsätzen.

Die Ex-d Leergehäuse können mit einer optionalen Dichtung im Gehäuseoberteil bestellt werden (siehe Fig.1). Mit entsprechenden Bedienelementen und Leitungseinführungen können die Ex-d Leergehäuse in Bereichen, in denen die Schutzart IP66 nach EN/IEC 60529 benötigt wird, eingesetzt werden.

In dem Gehäuseoberteil können bescheinigte Vorsätze montiert werden.

Die Gehäuseoberteile können geschlossen, mit einer rechteckigen Scheibe oder mit einer runden Schauscheibe $d=90$ mm (Mindestspatlänge 6 Gewindegänge im Eingriff) bestellt werden.

In den Seitenwänden können bescheinigte Ex-d Vorsätze und/oder bescheinigte Ex-d Kabel- und Leitungseinführungen bzw. Sammelschienenkästen mit der Zündschutzart Ex-e, montiert werden.

Kabel und Leitungen können entweder direkt über zugelassene mit Ex d gekennzeichnete Kabel- und Leitungseinführungen, bescheinigte Conduits oder über angeflanschte Anschlusskästen eingebracht werden.

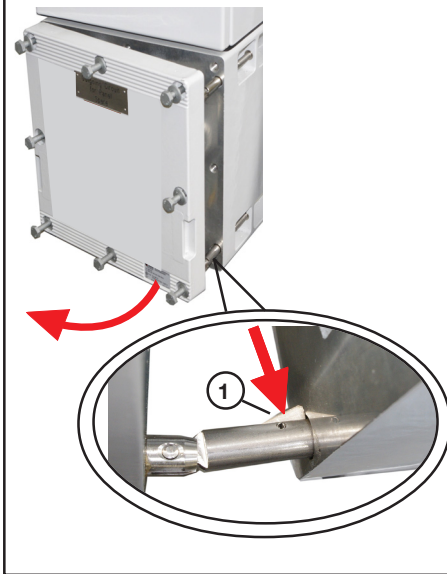
Angaben aus Punkt 3 und 4 sind bei der Verwendung zu berücksichtigen.

Beim Betrieb sind die in der Betriebsanleitung unter Punkt 7 genannten Anweisungen zu beachten.

CCH übernimmt keine Haftung für Schäden, die aus nicht bestimmungsgemäßer Verwendung entstehen.

Explosionsgeschützte Ex-d Leergehäuse aus Leichtmetall GHG 64

Fig. 2 Gehäuse mit optionalem Scharnier öffnen/schließen



6 Installation

Für das Errichten / Betreiben sind die relevanten nationalen Vorschriften, sowie die allgemein anerkannten Regeln der Technik maßgebend.

Die Ex-d Leergehäuse dürfen ohne komplette Bescheinigung nicht in explosionsgefährdeten Bereichen eingesetzt werden.

Sie werden ohne komplette Bescheinigung als Gehäuse "ohne Zulassung für explosionsgefährdete Bereiche" betrachtet.

⚠ Unsachgemäße Installation der Geräte führt zum Verlust der Garantie.

6.1 Montage

Die Montage der Ex-d Leergehäuse kann ohne Öffnen des Gehäuseoberteiles erfolgen.

Bei der Montage des Ex-d Leergehäuses ist darauf zu achten, dass der Ex-d Flachspalt zwischen Unter- und Oberteil des Ex-d Leergehäuses immer ein Abstand von mindestens 10 mm zu Teilen hat, die nicht Bestandteil des Ex-d Leergehäuses sind.

Die Ex-d Leergehäuse dürfen bei der Direktmontage an der Wand oder Standgerüst nur an den vorgesehenen Befestigungspunkten eben aufliegend montiert werden.

Die gewählte Schraube und Unterlegscheibe muss der Befestigungsöffnung angepasst sein.

Zum Befestigen der Ex-d Leergehäuse verwenden Sie alle Befestigungspunkte.

Befestigungsabmessungen sind aus den Technischen Daten ersichtlich.

⚠ Bei übermäßigem Anziehen der Befestigungsschrauben kann das Gehäuse beschädigt werden.

Um die Oberteile der Ex-d Leergehäuse einwandfrei zu montieren, ist unbedingt eine verwindungsfreie Montage nötig.

6.2 Öffnen der Gehäuse

Das Gehäuseoberteil ist mit Sonder-schrauben am Gehäuseunterteil befestigt. Gehäusegröße 0 - 6: M10 x 55, Gehäusegröße 7 - 10: M10 x 62.

Alle Schrauben des Gehäuseoberteiles lösen.

Gehäuse ohne optionalem Scharnier:

- Nachdem die Schrauben des Gehäuseoberteiles gelöst wurden, kann der Deckel durch vorsichtiges, seitliches verschieben abgenommen werden.

Spaltflächen am Gehäusedeckel und am Gehäuse nicht durch verkratzen beschädigen!

Gehäuse mit optionalem Scharnier (Fig. 2)

- Nachdem die Schrauben des Gehäuseoberteiles gelöst wurden, hebt eine Druckfeder das Gehäuseoberteil von dem Gehäuseunterteil ab. Dadurch kann das Gehäuseoberteil, ohne die Spaltflächen (Flachspalt) zu beschädigen, aufgeklappt werden
- Das Gehäuseoberteil soweit anheben, dass die Rückfallsicherung (1) des Scharniers ausklappt.

6.3 Schließen des Gerätes / Deckelverschluss

Alle Fremdkörper aus dem Gerät entfernen.

Die Spaltflächen am Gehäuse und Deckel sind einzufetten. Fetttyp: Renocal, Unitemp 2, -50°C bis +100°C, FN 745/94, DIN VW TL 745

Die Spaltflächen dürfen nachträglich weder bearbeitet noch lackiert werden!

Gehäuse mit optionalem Scharnier (Fig. 2)

Rückfallsicherung (1) in Pfeilrichtung eindrücken.

Das Gehäuseoberteil vorsichtig gegen die Federkraft des Scharniers an das Gehäuseunterteil andrücken.

Eine der mittig angeordneten Schrauben des Gehäuseoberteiles auf der Seite des Scharniers ansetzen und per Hand einschrauben.

Gehäuse ohne optionalem Scharnier: Gehäusedeckel auf dem Gehäuseunterteil ausrichten.

Gültig für beide Varianten:

Zur Sicherstellung der erforderlichen Mindestschutzart sind die Deckelschrauben fachgerecht anzusetzen und fest anzuziehen.

Alle Deckelschrauben erst leicht andrehen. Danach die Deckelschrauben diagonal festdrehen um Verspannungen im Gehäusedeckel zu vermeiden.

(Prüfdrehmomente siehe Technische Daten beachten).

Übermäßiges Anziehen der Deckelschrauben kann die Gewindeeinsätze in den Gehäuseunterteilen beschädigen und die Schutzart beeinträchtigen.

Explosionsschutz

Ex-d Leergehäuse aus Leichtmetall GHG 64

6.4 Inbetriebnahme

Vor Inbetriebnahme des Betriebsmittels sind die in den einzelnen nationalen Bestimmungen genannten Prüfungen durchzuführen.

Außerdem ist vor der Inbetriebnahme die korrekte Installation des Betriebsmittels in Übereinstimmung mit dieser Betriebsanleitung und anderen anwendbaren Bestimmungen zu überprüfen.

Achtung:

Die Ex-d Leergehäuse dürfen ohne komplette Bescheinigung nicht in explosionsgefährdeten Bereichen eingesetzt werden.

Sie werden ohne komplette Bescheinigung als Gehäuse "ohne Zulassung für explosionsgefährdeten Bereiche" betrachtet.

Unsachgemäße Installation und Betrieb der Ex-d Leergehäuse kann zum Verlust der Garantie führen.

7 Instandhaltung / Wartung

Die für die Wartung / Instandhaltung von elektrischen Betriebsmitteln geltenden nationalen Bestimmungen sind einzuhalten (z.B. EN 60079-17).

Die erforderlichen Wartungsintervalle sind anwendungsspezifisch und daher in Abhängigkeit von den Einsatzbedingungen vom Betreiber festzulegen.

Besonders zu beachten sind:

- Unversehrtheit und Dichtheit des Gehäuses.
- Unversehrtheit der Spaltflächen am Gehäuseunterteil und -Oberteil.

Um die Spaltflächen zu säubern keine scharfkantigen Werkzeuge verwenden. Die Spaltflächen müssen glatt und unverkratzt sein.

Anschließend die Spaltflächen wieder gleichmäßig mit Fett bestreichen.

Fetttyp: Renocal, Unitemp 2, -50°C bis +100°C, FN 745/94, DIN VW TL 745.

Schäden an Teilen der druckfesten Kapselung oder den zünddurchschlagsicheren Spalten sind durch Austausch mit Originalteilen umgehend zu beheben oder vom Gerätehersteller instandsetzen zu lassen. Der Explosionsschutz ist sonst nicht mehr gewährleistet.

Sollte bei einer Wartung festgestellt werden, dass Instandsetzungsarbeiten erforderlich sind, ist Abschnitt 8 dieser Betriebsanleitung zu beachten.

8 Reparatur / Instandsetzung

Instandsetzungsarbeiten / Reparaturen die den Explosionsschutz betreffen, dürfen nur unter Verwendung von CCH Originalersatzteilen vorgenommen werden.

Reparaturen, die den Explosionsschutz betreffen, dürfen nur von COOPER CROUSE-HINDS / CEAG oder einer qualifizierten Elektrofachkraft in Übereinstimmung mit national geltenden Regeln durchgeführt werden (EN 60079-19).

Bei Schäden an der druckfesten Kapselung oder an zünddurchschlagsicheren Spalten ist nur ein Austausch zulässig. Im Zweifelsfalle ist das betroffene Betriebsmittel an CCH zur Reparatur zurück zu geben.

Umbauten oder Änderungen an den Ex-d Leergehäusen sind nur im Rahmen der Zulassung gestattet und müssen nachträglich Bescheinigt werden.

9 Entsorgung / Wiederverwertung

Bei der Entsorgung der Ex-d Leergehäuse sind die jeweils geltenden nationalen Abfallbeseitigungsvorschriften zu beachten.

Programmänderungen und -ergänzungen sind vorbehalten.

Operating instructions

Explosion-protected Ex-d enclosures GHG 64

1 Technical Data

1.1 Ex-d enclosure

Apparatus marking to 94/9/EG:

GHG 64 1...	Ⓔ II 2 G Ex d IIB Gb
GHG 64 2...	Ⓔ II 2 G Ex d IIB+H ₂ Gb
GHG 64	Ⓔ II 2 D Ex tD IIC IP6X Db

EC type examination certificate:

PTB 08 ATEX 1042 U

Type	Size	Rated current:	Rated terminal cross section type
.0	1 210 x 210 x 191	125 A	50 mm ²
.1	2 210 x 320 x 191	125 A	50 mm ²
.2	3 210 x 320 x 284	125 A	50 mm ²
.3	4 320 x 320 x 191	260 A	120 mm ²
.4	5 320 x 320 x 284	400 A	180 mm ²
.5	6 320 x 430 x 191	400 A	180 mm ²
.6	7 320 x 430 x 284	400 A	180 mm ²
.7	8 430 x 430 x 284	400 A	180 mm ²
.8	9 430 x 650 x 284	400 A	240 mm ²
.9	10 430 x 650 x 431	400 A	240 mm ²
x0	11 650 x 650 x 442*	1150 A	2x 300 mm ²

Permissible ambient temperature:

Type	Compon. size	ambient temperature range
.0 - .4	1 - 5	-55° C up to +60° C for category IIB and IIB+H ₂
.5 - .7	6 - 8	-55° C up to +60° C for category IIB and IIB+H ₂
.8 - .9	9 - 10	-20° C up to +60° C for category IIB and IIB+H ₂
X0	11	-20° C up to +60° C for category IIB
for all Compon. size		-55° C up to +55° C for Zone 21/22

(Other temperatures possible with special versions.)

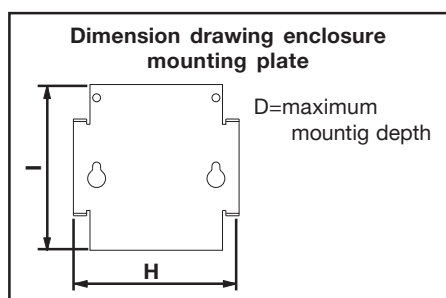
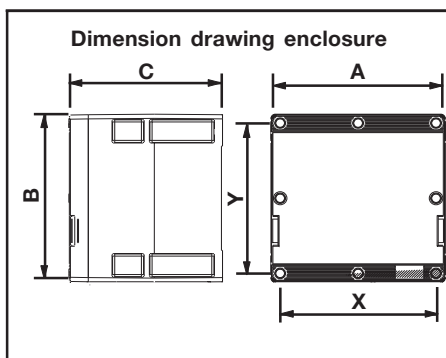
Perm.ambient temperature in original packing: -50° C to +80° C

Degree of protection to EN/IEC 60529 : IP54 / IP66 (with seal)

Insulation class to EN/IEC 61140: II

Test torques:

Cover screws		
Typ .0 - .4:		30 Nm
Typ .5 - 20:		40 Nm
PE screws		10 Nm (M8)
Enclosure material:		Aluminium alloy pressure casting
Color:		
Enclosure:	IIB; IIB+H ₂	RAL 7032
Cover:	IIB; IIB+H ₂	RAL 7046

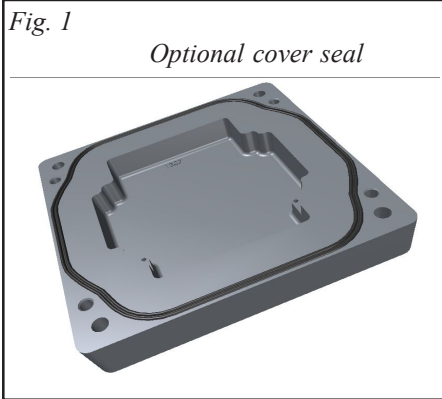


1.1.2 Dimensions Ex-d enclosure

Gehäuse						Mounting plate			weight
Typ	A	B	C	X	Y	H	I	D	Kg
GHG 64..0	210	210	191	187	145	140	140	120	8,7
GHG 64..1	210	320	191	185	255	140	250	118	13,0
GHG 64..2	210	320	284	185	255	140	250	211	17,0
GHG 64..3	320	320	191	295	255	250	250	118	17,1
GHG 64..4	320	320	284	295	255	250	250	211	21,7
GHG 64..5	320	430	191	295	365	250	360	116	21,7
GHG 64..6	320	430	284	295	365	250	360	209	27,2
GHG 64..7	430	430	284	405	365	360	360	209	34,9
GHG 64..8	430	650	284	405	505	360	580	204	53,4
GHG 64..9	430	650	437	405	505	360	580	357	72,7
GHG 64..x0	650	650	442	600	505	580	560	356	105,4


Operating instructions

Explosion-protected Ex-d enclosures GHG 64



2 Safety instructions

2.1 Principles

 ***The operations must be carried out by electrical suitably trained in hazardous area with knowledge of increased safety explosion protection IEC 60079-14.***

Do not use this Ex-d enclosure in hazardous area without complete approval. The Ex-d enclosure are not suitable for Zone 0 and Zone 20 hazardous areas.

The requirements of the EN 60079-31 regarding excessive dust deposits and temperature to be considered from the user.

After components have been installed, Ex-d protective enclosures must be inspected and fully certified by a testing station or individuals authorized to conduct such inspections and issue certifications.

Observe the national safety rules and regulations for prevention of accidents as well as the safety instructions included in these operating instructions set in italics the same as this text!

3 Conformity with standards

The Ex-d enclosure is conform to the standards specified in the Attestation of conformity.

It has been designed, manufactured and tested according to the state of the art and to DIN EN ISO 9001.

The Ex-d enclosure fulfil further requirements, such as the EC directive on electromagnetic compatibility (2004/108/EEC)

94/9 EC: Equipment and protective systems intended for use in potentially explosive atmospheres.

4 Field of application

Ex-d enclosures that have been fully certified by a testing station/authorized individual after inspection are suited for use in Zone 1/2 and Zone 21/22 hazardous areas (areas at risk of explosion) as defined in IEC 60079-10-1 and IEC 60079-10-2.

The enclosure materials used, including any external metal parts, are high quality materials that ensure a corrosion resistance and resistance to chemical substances according to the requirements for use in a "normal industrial atmosphere":

- aluminium alloy pressure casting

Optionally, a surface protection for tropical and sea climates, etc. is also available for use in extremely aggressive atmospheres.

5 Use / Properties

Ex-d enclosures that have been fully certified by a testing station/authorized individual after inspection are used, within the limitations of the permissible power loss, to distribute electrical energy, e.g. for lighting, heating and control circuits, etc.

This may involve use of devices or components that, during operation or in the event of a malfunction, may produce sparks, arcing or hot surfaces, e.g. switches, fuses, contactors, relays, non-sparking electrical or mechanical devices as well as control and display elements with the appropriate, separately certified elements, terminals or busbar systems.

Ex-d Enclosures may be ordered with an optional seal in the enclosure cover (see Fig. 1). With the appropriate controls and cable entries, the enclosures may be used in areas requiring the IP66 protection class in accordance with EN/IEC 60529.

Certified elements may be installed in the enclosure cover.

Certified Ex-d elements and/or certified cable feeds/cable entries or busbar boxes with Ex-e protection type may be installed in the side walls.

Cables and wires may be inserted either directly through approved Ex-d-rated cable feeds and cable entries, certified conduits or through flange-mounted connection boxes.

The data according to sections 3 and 4 shall be taken into account during use.

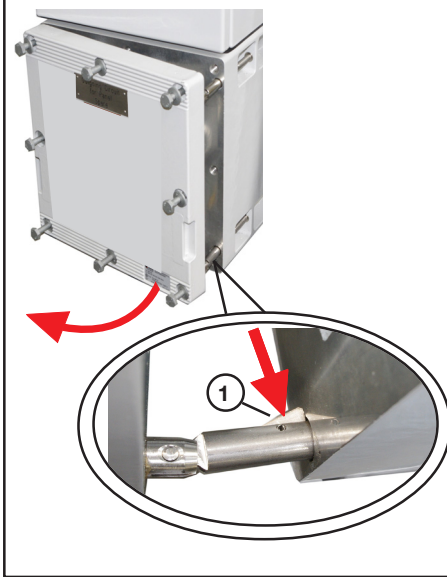
During operation the instructions stated in section 7 of the operating instructions shall be observed.

CCH assumes no liability for damage arising from improper use.

Operating instructions

Explosion-protected Ex-d enclosures GHG 64

Fig. 2 Optional hinge open/close



6 Installation

The relevant national regulations (e.g. BetrSiV, the equipment safety law for Germany) and the generally recognized rules of engineering apply for the installation and operation.

Only fully certified Ex-d enclosures may be installed and put into operation.

⚠ The improper installation and operation of Ex-d enclosures can result in the invalidation of the guarantee.

6.1 Mounting

The Ex-d enclosures can be mounted without opening the enclosure's cover.

The flameproof enclosure must be installed with a spacing from minimum 10 mm to other parts, which are not a component of the Ex-d enclosure.

When the Ex-d enclosures are mounted directly onto the wall or onto wall or floor frames, they shall rest evenly only on the fastening points provided for this purpose.

Use all attachment points to mount the enclosure.

Mounting dimensions are provided in the technical data.

⚠ If the screws are overtightened, the apparatus can be damaged.

In order to be able to open the covers of Ex-d enclosures faultlessly, it is absolutely essential to ensure that the Ex-d enclosures are assembled without twisting (see technical data for test torques).

They shall not damage the hole (e.g. use of a washer).

⚠ Excessive tightening can damage the Ex-d enclosures and the Ex-e terminal box.

6.2 Opening the Ex-d enclosures

Before opening Ex-d enclosures with or without switches, it is necessary to ensure that there is no voltage or to take suitable protective measures.

The connection of explosion-protected Ex-d enclosures and distributions may only be carried out by specialists.

Loosen and remove all screws from the Ex-d enclosure cover.

Enclosure size 0 - 6: M10 x 55
Enclosure size 7 - x0: M10 x 62

Enclosure without optional cover hinge:
- After the cover screws have been loosened, the cover can be removed by carefully sliding it to the side.

Do not damage flameproof joints on the Ex-d enclosure cover and enclosure by making scratches!

Enclosure with optional cover hinge (Fig. 2)

- After the cover screws have been loosened, a compression spring lifts the enclosure cover off the enclosure body.

6.3 Closing enclosure/ Cover lock

Any foreign matter shall be removed from the Ex-d enclosure.

Align the Ex-d enclosure cover on the enclosure body

Apply a light coat of grease to the flameproof joints on the enclosure and cover, preferably with grease type: Renocal, Unitemp 2, -50°C to +100°C, FN 745/94, DIN VW TL 745.

Do not machine or paint the flameproof joints afterwards.

To close the Ex-d enclosure, it is necessary to fit the cover onto the enclosure base correctly

The cover screws shall be tightened down securely.
(see technical data, test torques).

Overtightening can impair the degree of protection.

Operating instructions

Explosion-protected Ex-d enclosures GHG 64

6.4 Taking into operation

Prior to taking the Ex-d enclosure into operation, the tests specified in the relevant national regulations will have to be carried out.

Apart from that, the correct functioning and installation of the apparatus in accordance with these operating instructions and other applicable regulations will have to be checked.

Attention:

Only fully certified enclosures may be installed and put into operation.

Incorrect installation and use of the junction boxes can invalidate the guarantee.

7 Maintenance / Servicing

The valid national regulations for the servicing / maintenance of electrical apparatus for use in potentially explosive atmospheres shall be observed (EN 60079-17).

The necessary intervals between servicing depend upon the specific application and shall be stipulated by the operator according to the respective operating conditions.

Special attention should be given to ensuring:

- Integrity and tightness of the enclosure.
- Integrity of the flameproof joints on the enclosure body and enclosure cover.
- Integrity of the seals, cable feeds and cable entries.

Clean the Ex-d flameproof joints. Do not use sharp tools. The Ex-d flameproof joints must be smooth and without damages.

The Ex-d flameproof joints have to be greased.

Preferably with type of fat:

Renocal,
Unitemp 2,
-50°C up to +100°C, FN 745/94,
DIN VW TL 745.

Any damaged parts shall be replaced immediately using original parts or the damaged parts shall be repaired by the manufacturer.

If, in the course of servicing, it is ascertained, that repairs are necessary, section 8 of these operating instructions shall be observed.

8 Repair / Overhaul

Only original Cooper Crouse-Hinds / CEAG parts shall be used for carrying out repairs that concern the explosion protection.

In the event of damage to the flameproof encapsulation, replacement of these components is mandatory. In case of doubt, the respective apparatus shall be sent to Cooper Crouse-Hinds / CEAG for repair.

Should the Ex-d enclosure be damaged, only a replacement will be permitted. In case of doubt, the respective apparatus will have to be returned to COOPER CROUSE-HINDS for repair.

Reconstruction or modifications to apparatus are only possible within the scope of the approvals and shall be certified afterwards.

9 Disposal / Recycling

The respective valid national regulations for waste disposal shall be observed when disposing of apparatus.

The product range is subject to changes and additions.

10 Technischer Anhang

10.1 Anhang Typenschlüssel

Annex Type Code

Annex Type Code

Herstellerkennzeichnung
Manufacturer code

Ex-d Leergehäuse
Ex-d enclosure

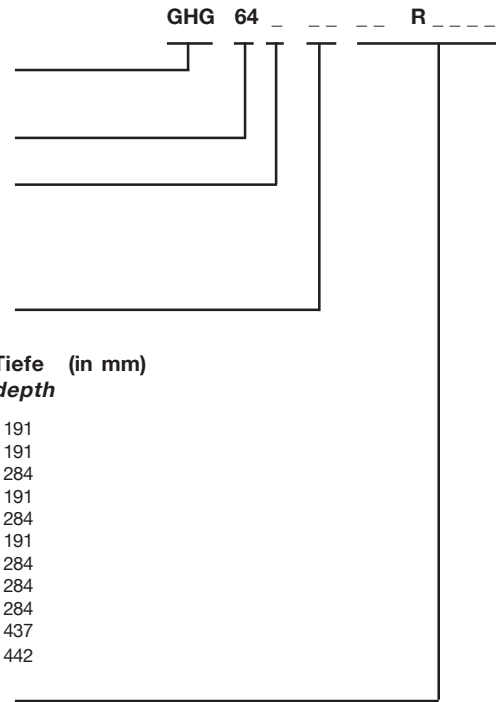
Verwendung nach Kategorie
Use by category

1 = II B
2 = II B + H2

Leergehäuse
empty enclosure

Größe: <i>Size:</i>	Höhe <i>high</i>	x	Breite <i>width</i>	x	Tiefe (in mm) <i>depth</i>
01	210	x	210	x	191
02	210	x	320	x	191
03	210	x	320	x	284
04	320	x	320	x	191
05	320	x	320	x	284
06	320	x	430	x	191
07	320	x	430	x	284
08	430	x	430	x	284
09	430	x	650	x	284
10	430	x	650	x	437
11	650	x	650	x	442

Varianten
variants



COOPER Crouse-Hinds GmbH

Neuer Weg-Nord 49
D 69412 Eberbach / Germany
Fone +49 (0) 6271/806 - 500
Fax +49 (0) 6271/806 - 476
Internet: www.ceag.de
E-Mail: sales.cch.de@cooperindustries.com